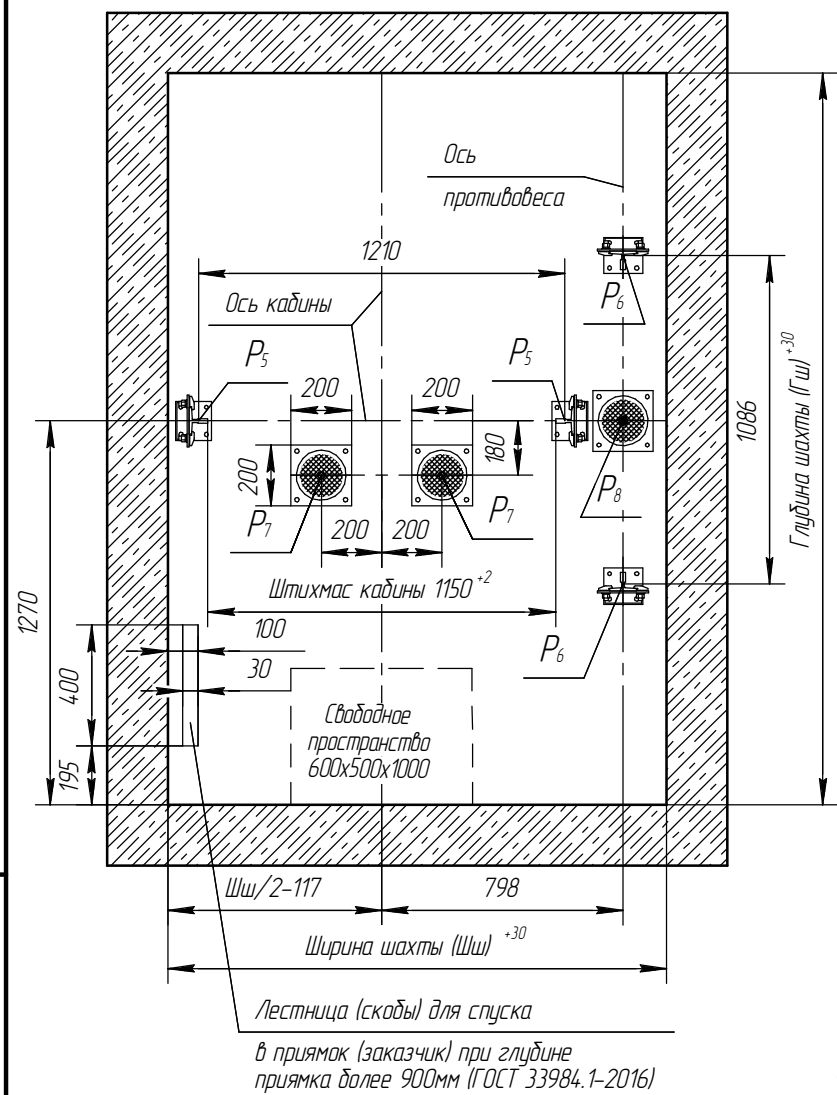
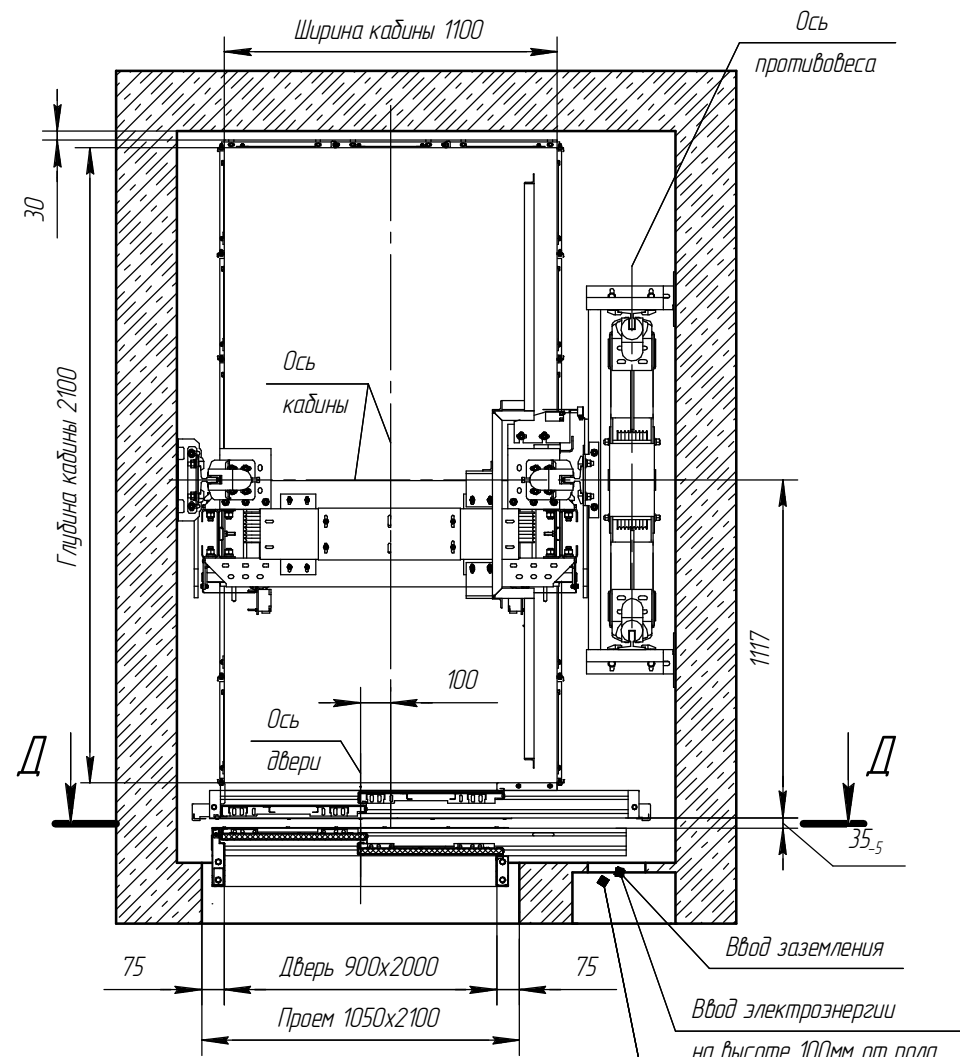




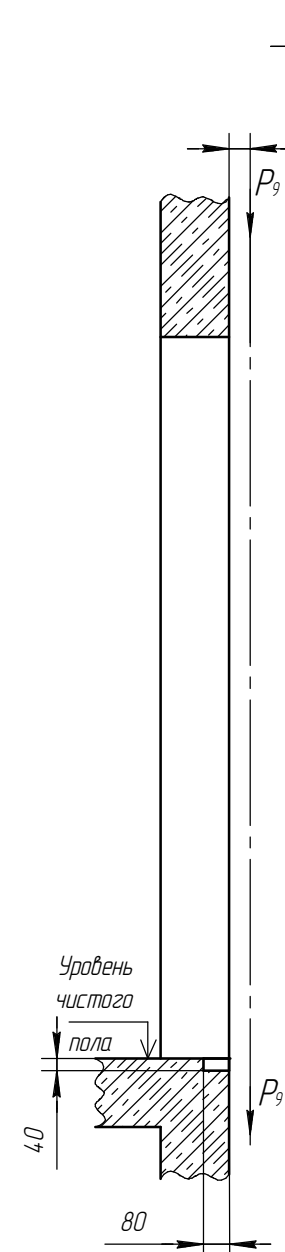
A-A (1:25)



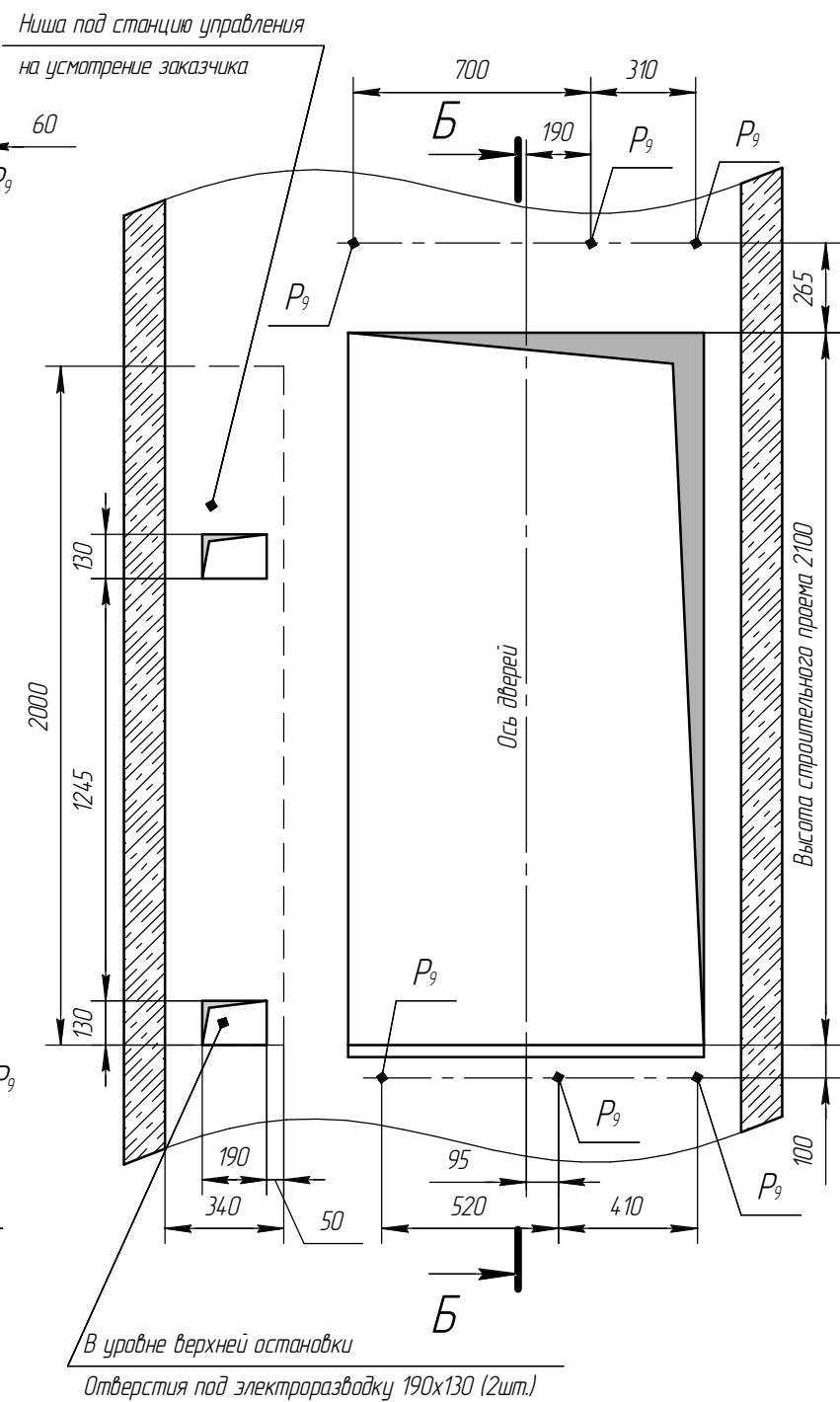
Г-Г (1:25) План шахты



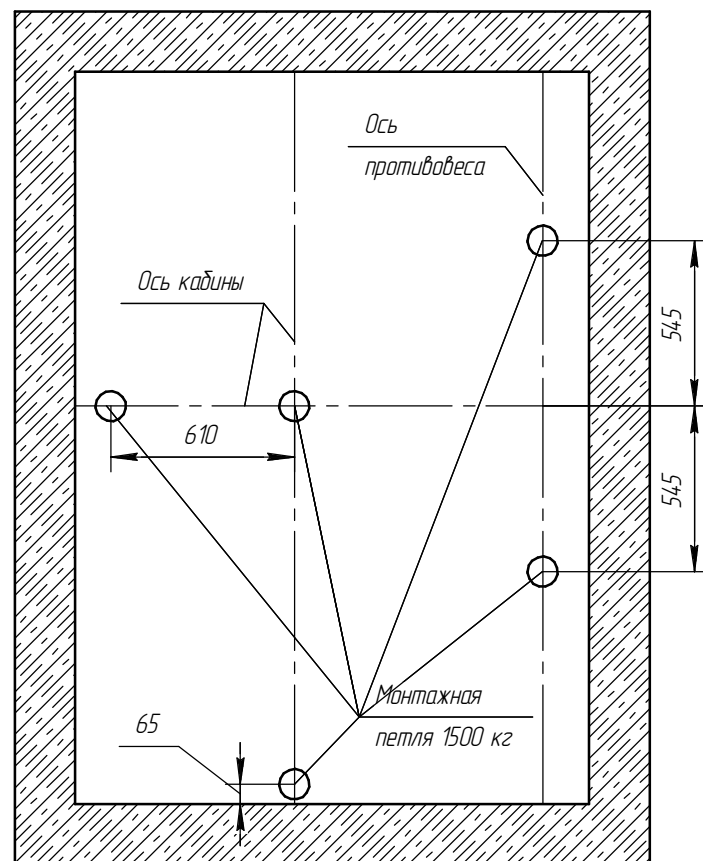
Б-Б (1:20)



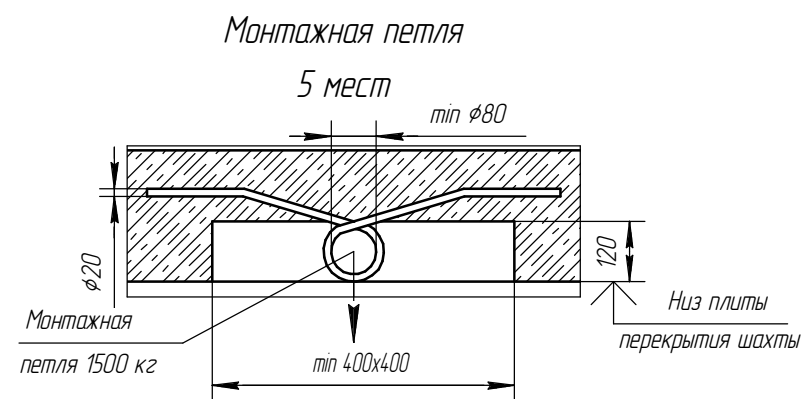
Д-Д (1:20) Вид из шахты



В-В (1:25)



E(1:10)(1)



Подп. и дата

Взам. инв. №

Инв. № дубл.

Подп. и дата

Инв. № подл.

Лестница (скалды) для спуска  
в приямок (заказчик) при глубине  
приямка более 900мм (ГОСТ 33984.1-2016)