

MRL 1000-116-1700x2420-22-0-900x20

Перв. примен.

Справ. №

Подп. и дата

Инв. № дубл.

Взам. инв. №

Подп. и дата

Инв. № подл.

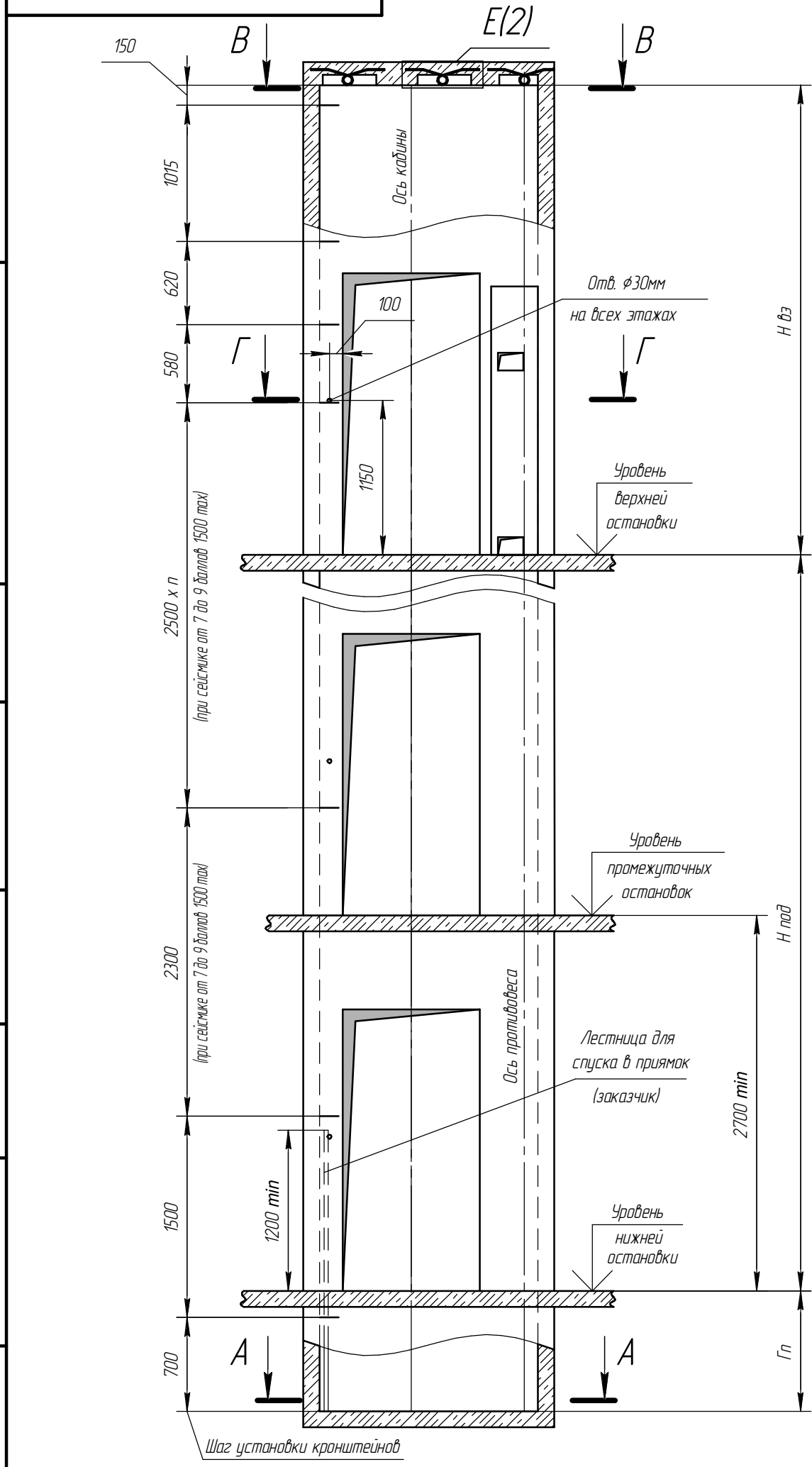


Таблица нагрузок на строительную часть от лифтовой установки

Нагрузка	Величина нагрузки	Схема действия сил	Примечание
P_2	2700 Н		Кратковременные нагрузки при посадке кабины на лобовики
P_3	2000 Н		
P_4	2000 Н		
P_5	71000 Н	На направляющие кабины 120x130мм	Нагрузки, действующие одновременно и аварийно
P_6	30000 Н	На направляющие противовеса 120x130мм	
P_7	50000 Н	На буфер кабины 200x200 мм	
P_8	78000 Н	На буфер противовеса 200x200 мм	
P_9	1700 Н	На детали крепления дверей шахты в плоскости стены	Постоянные нагрузки

Электротехнические требования

	1,0 м/с	1,6 м/с
Система питания	пятипроводная TN-S	
Напряжение питания	3x380В ±10%	
Частота	50 Гц	
Номинальный ток цепи	19 А	28 А
Ток при ускорении	31,9 А	42,3 А
Мощность электродвигателя	7 кВт	13 кВт
Вводимая мощность	7,6 кВА	13,6 кВА
Главный предохранитель	25 А	35 А
Тепловые потери в верхнем этаже	0,9 кВт	1,4 кВт

Указанные минимальные размеры даны для существующих шахт. При проектировании новых использовать рекомендуемые размеры. Минимальные размеры шахты указаны для лифтов со скоростью 1,0 м/с.

Параметр	Значение			Для заказа лифта
	min	max	реком.	
Ширина шахты $Ш$, мм	1700	1850	1750	
Глубина шахты $Г$, мм	2420	-	2600	
Глубина приямка $Г_п$, мм (типовой)	скорость 1,0 м/с	1100	2100	1400
	скорость 1,6 м/с	1200	2100	1500
Глубина приямка $Г_п$, мм (спецпроект)	скорость 1,0 м/с	700	1100	1400
	скорость 1,6 м/с	800	1200	1500
Высота верхнего этажа	скорость 1,0 м/с	3600	-	3700
	скорость 1,6 м/с	3800	-	3900
Высота подъема $H_{под}$, мм	скорость 1,0 м/с	2700	40000	-
	скорость 1,6 м/с	-	70000	-

чертеж согласован

дата / подпись / печать

ТРЕБОВАНИЯ К СТРОИТЕЛЬНОЙ ЧАСТИ

- При разработке проекта строительной части для лифтов WITCHEL необходимо учитывать требования ГОСТ 33984.1-2016 (ИИФТБ). Общие требования безопасности к устройству и установке.
- Строительная часть лифта должна выдерживать нагрузки, возникающие при работе лифтового оборудования и отвечать требованиям пожарной безопасности.
- Материал шахты: бетон, кирпич, металлокаркас. Метод крепления лифтового оборудования анкерные болты и сварка.
- При проектировании металлокаркасной шахты запросить у завода разбивку поясов кронштейнов.
- Шаг установки кронштейнов крепления направляющих по высоте шахты должен быть не более 2500мм, при сейсмике от 7 до 9 баллов включительно не более 1500 мм.
- Отклонение ширины и глубины шахты от номинальных размеров +30 мм. Разность диагоналей шахты в плане не более 25 мм.
- Допустимые отклонения шахты от вертикальной оси в зависимости от высоты подъема: - не более 25мм при высоте подъема до 45м, - не более 35мм при высоте подъема до 90м, - не более 45мм при высоте подъема более 90м.
- Допустимое отклонение передней стены от вертикали +20мм. Отклонение оси проема дверей шахты относительно общей вертикальной оси их установки не более 10 мм.
- Шахта лифта должна быть чистой и сухой до начала монтажных работ. Приямок должен быть защищен от попадания в него грунтовых и сточных вод.
- Температура воздуха +5...+40°C.
- В шахте лифта не допускается устанавливать оборудование и прокладывать коммуникации, не относящиеся к лифту, за исключением систем, предназначенных для отопления и вентиляции шахты, при этом пускорегулирующие устройства этих систем не должны располагаться внутри шахты.
- Размеры без допусков - справочные.
- Возможно зеркальное расположение строительной части шахты.
- Данный чертеж должен рассматриваться только совместно с разделом "Общие положения" (0.П.) ООО ЧЛЗ "ВИТЧЕЛ" настоящего альбома.

Внимание! ООО ЧЛЗ "ВИТЧЕЛ" вправе вносить изменения в данный чертеж без предварительного уведомления

MRL 1000-116-1700x2420-22-0-900x20

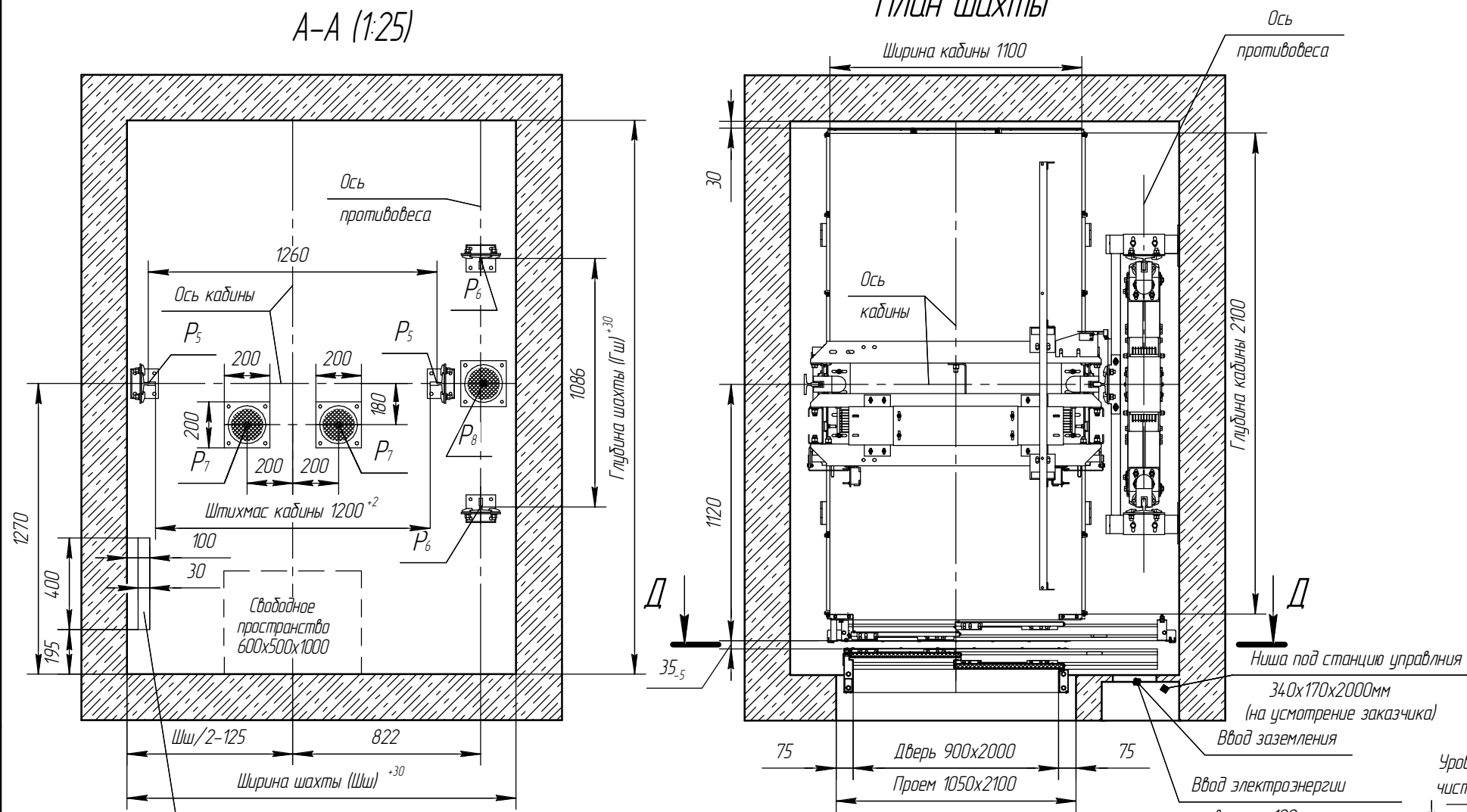
Изм. Лист	№ док.м.	Подп.	Дата	Лифт пассажирский WITCHEL 2/п 1000кг V=1,0(1,6) м/с. Кабина 1100x2100x2200 Дверь 900x2000 Задание на проектирование строительной части	Лит.	Масса	Масштаб
Разраб.	Лиманский	Л	14.01.2020				1:50
Пров.	Катрцшенко	К	14.01.2020				
Т.контр.					Лист 1	Листов 2	
Согл.	Твердохлеб	Т	14.01.2020				
Н.контр.							
Утв.	Терещенко	Т	14.01.2020				

ООО ЧЛЗ "ВИТЧЕЛ"

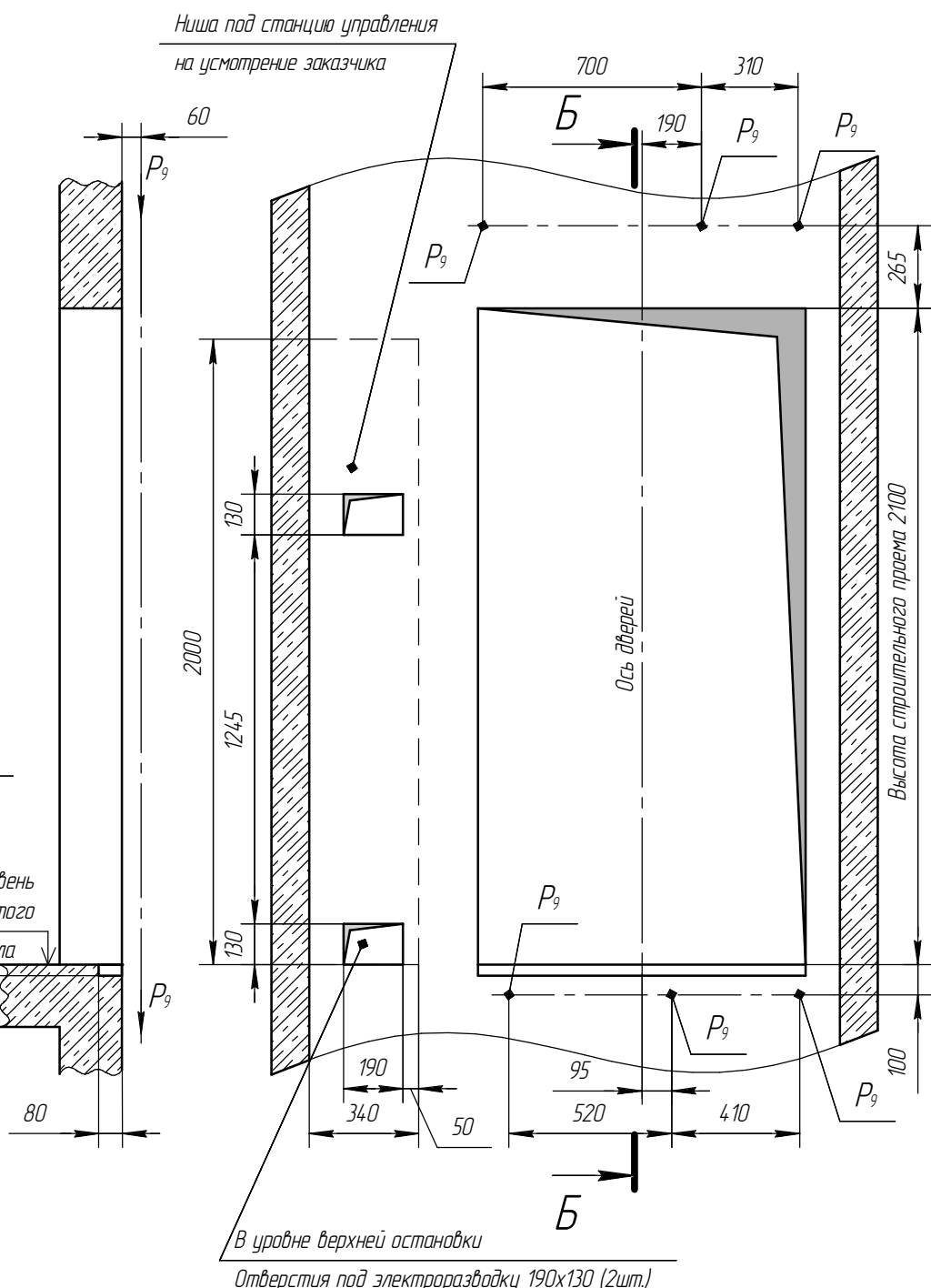
Копировал

Формат А3

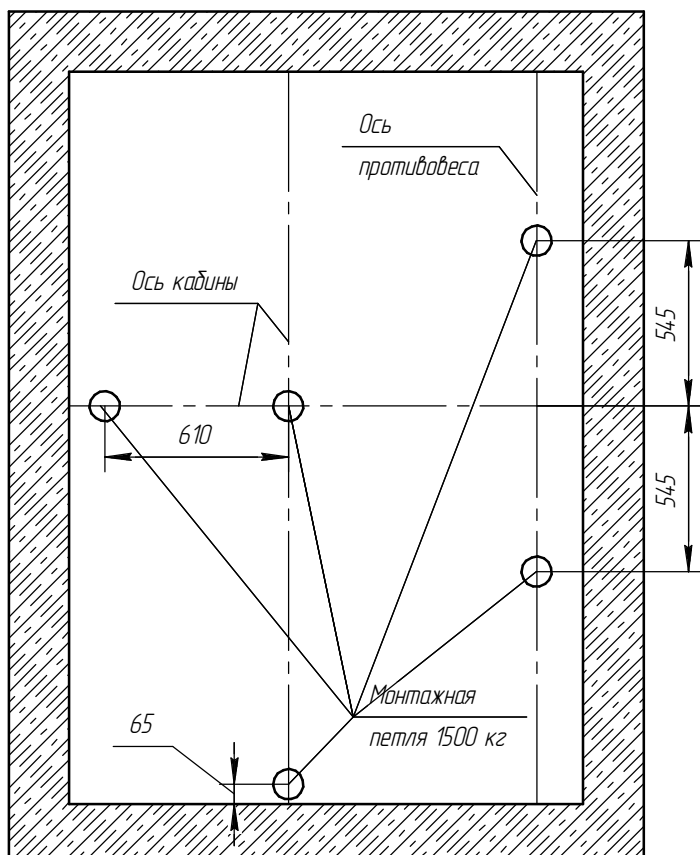
Г-Г (1:25)
План шахты



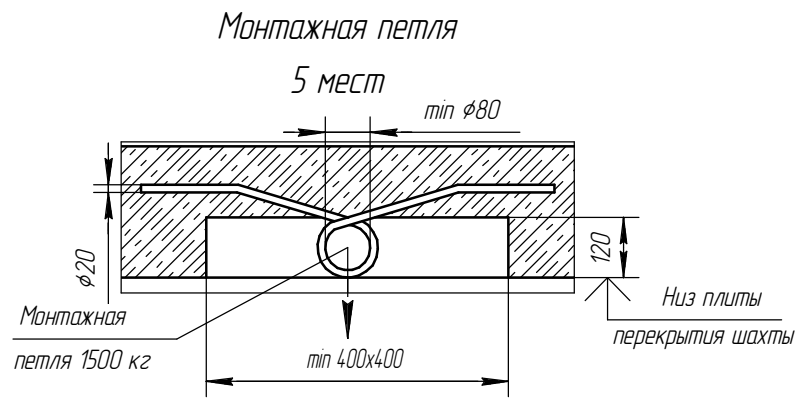
Б-Б (1:20)



В-В (1:25)



Е(1:10)(1)



Инв. № подл.	Подп. и дата
Взам. инв. №	Инв. № дубл.
Подп. и дата	Подп. и дата

Изм.	Лист	№ док.м.	Подп.	Дата
------	------	----------	-------	------