

MRL 1000-116-1740x2465-22-50-1000x20

Перв. примен.

Справ. №

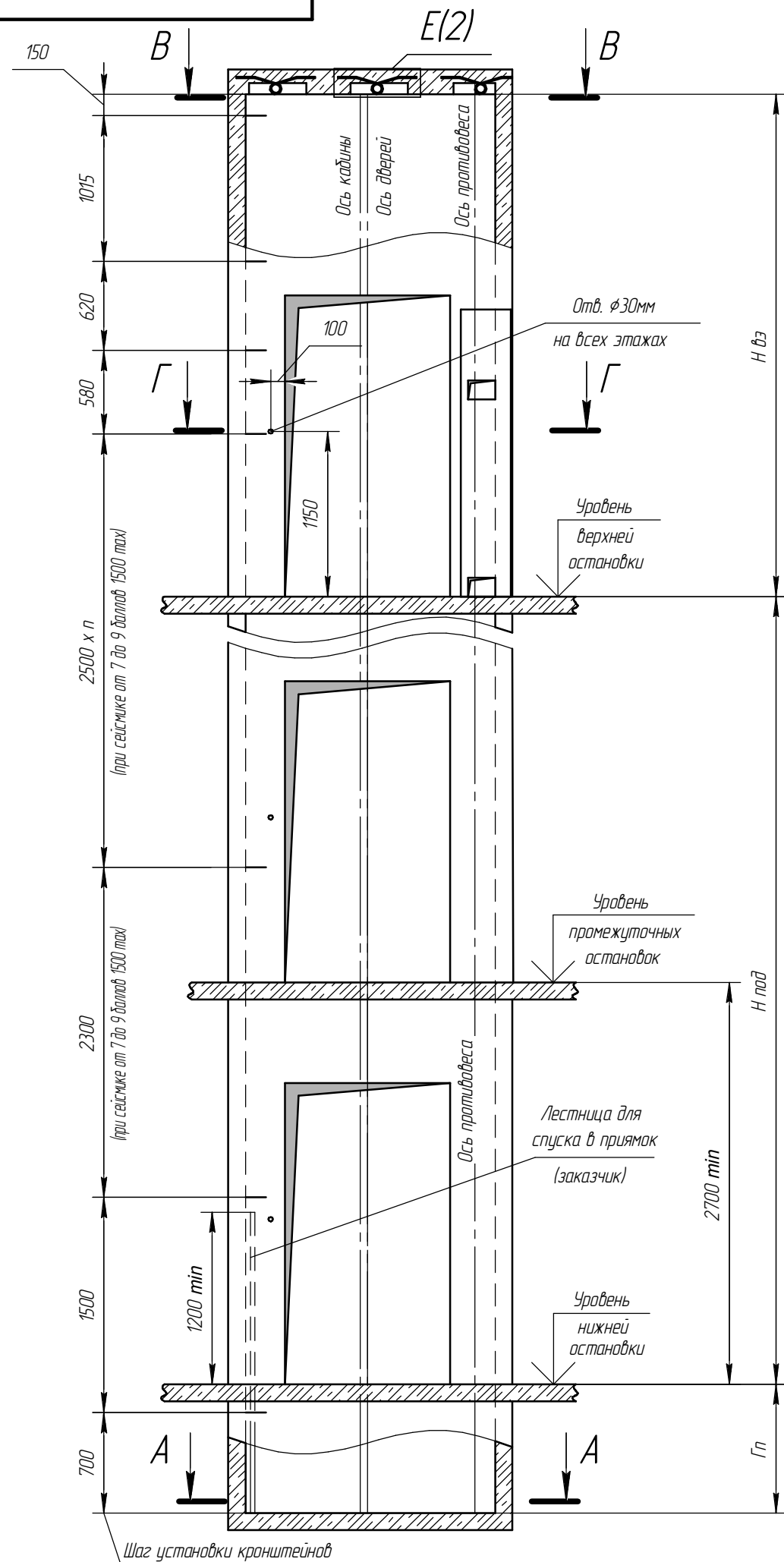
Подп. и дата

Инв. № дубл.

Взам. инв. №

Подп. и дата

Инв. № подл.



Этаж	Отм. остановки

Таблица нагрузок на строительную часть от лифтовой установки

Нагрузка	Величина нагрузки	Схема действия сил	Примечание
P <sub>2</sub>	2700 Н		Кратковременные нагрузки при посадке кабины на лобовики
P <sub>3</sub>	2000 Н		
P <sub>4</sub>	2000 Н		
P <sub>5</sub>	71000 Н	На направляющие кабины 120x130мм	Нагрузки, действующие одновременно и аварийно
P <sub>6</sub>	30000 Н	На направляющие противовеса 120x130мм	
P <sub>7</sub>	50000 Н	На буфер кабины 200x200 мм	
P <sub>8</sub>	78000 Н	На буфер противовеса 200x200 мм	Постоянные нагрузки
P <sub>9</sub>	1700 Н	На детали крепления дверей шахты в плоскости стены	

Электротехнические требования

	1,0 м/с	1,6 м/с
Система питания	пятипроводная TN-S	
Напряжение питания	3x380В ±10%	
Частота	50 Гц	
Номинальный ток цепи	19 А	28 А
Ток при ускорении	31,9 А	42,3 А
Мощность электродвигателя	7 кВт	13 кВт
Вводимая мощность	7,6 кВт	13,6 кВт
Главный предохранитель	25 А	35 А
Тепловые потери в верхнем этаже	0,9 кВт	1,4 кВт

Указанные минимальные размеры даны для существующих шахт. При проектировании новых использовать рекомендуемые размеры. Минимальные размеры шахты указаны для лифтов со скоростью 1,0 м/с.

Параметр	Значение			Для заказа лифта
	min	max	реком.	
Ширина шахты Шш, мм	1740	1850	1800	
Глубина шахты Гц, мм	2465	-	2600	
Глубина приямка Гп, мм (типовой)	скорость 1,0 м/с	1100	2100	1400
	скорость 1,6 м/с	1200	2100	1500
Глубина приямка Гп, мм (спецпроект)	скорость 1,0 м/с	700	1100	1400
	скорость 1,6 м/с	800	1200	1500
Высота верхнего этажа	скорость 1,0 м/с	3600	-	3700
	скорость 1,6 м/с	3800	-	3900
Высота подъема Нпод, мм	скорость 1,0 м/с	2700	40000	-
	скорость 1,6 м/с	-	70000	-

чертеж согласован

дата / подпись / печать

ТРЕБОВАНИЯ К СТРОИТЕЛЬНОЙ ЧАСТИ

- При разработке проекта строительной части для лифтов WITCHEL необходимо учитывать требования ГОСТ 33984.1-2016 (ИИФТЫ. Общие требования безопасности к устройству и установке).
- Строительная часть лифта должна выдерживать нагрузки, возникающие при работе лифтового оборудования и отвечать требованиям пожарной безопасности.
- Материал шахты: бетон, кирпич, металлокаркас. Метод крепления лифтового оборудования анкерные болты и сварка.
- При проектировании металлокаркасной шахты запросить у завода разбивку поясов кронштейнов.
- Шаг установки кронштейнов крепления направляющих по высоте шахты должен быть не более 2500мм, при сейсмике от 7 до 9 баллов включительно не более 1500 мм.
- Отклонение ширины и глубины шахты от номинальных размеров +30 мм. Разность диагоналей шахты в плане не более 25 мм.
- Допустимые отклонения шахты от вертикальной оси в зависимости от высоты подъема:  
- не более 25мм при высоте подъема до 45м, - не более 35мм при высоте подъема до 90м, - не более 45мм при высоте подъема более 90м.
- Допустимое отклонение передней стены от вертикали +20мм. Отклонение оси проема дверей шахты относительно общей вертикальной оси их установки не более 10 мм.
- Шахта лифта должна быть чистой и сухой до начала монтажных работ. Приямок должен быть защищен от попадания в него грунтовых и сточных вод.
- Температура воздуха +5...+40°C.
- В шахте лифта не допускается устанавливать оборудование и прокладывать коммуникации, не относящиеся к лифту, за исключением систем, предназначенных для отопления и вентиляции шахты, при этом пускорегулирующие устройства этих систем не должны располагаться внутри шахты.
- Размеры без допусков - справочные.
- Возможно зеркальное расположение строительной части шахты.
- Данный чертеж должен рассматриваться только совместно с разделом "Общие положения" (О.П.) ООО ЧЛЗ "ВИТЧЕЛ" настоящего альбома.

Внимание! ООО ЧЛЗ "ВИТЧЕЛ" вправе вносить изменения в данный чертеж без предварительного уведомления

Изм.	Лист	№ док-м.	Подп.	Дата
Разраб.		Лиманский	<i>Liman</i>	14.01.2020
Пров.		Катрцшенко	<i>Katr</i>	14.01.2020
Т.контр.				
Согл.		Твердохлеб	<i>Tver</i>	14.01.2020
Н.контр.				
Утв.		Терещенко	<i>Ter</i>	14.01.2020

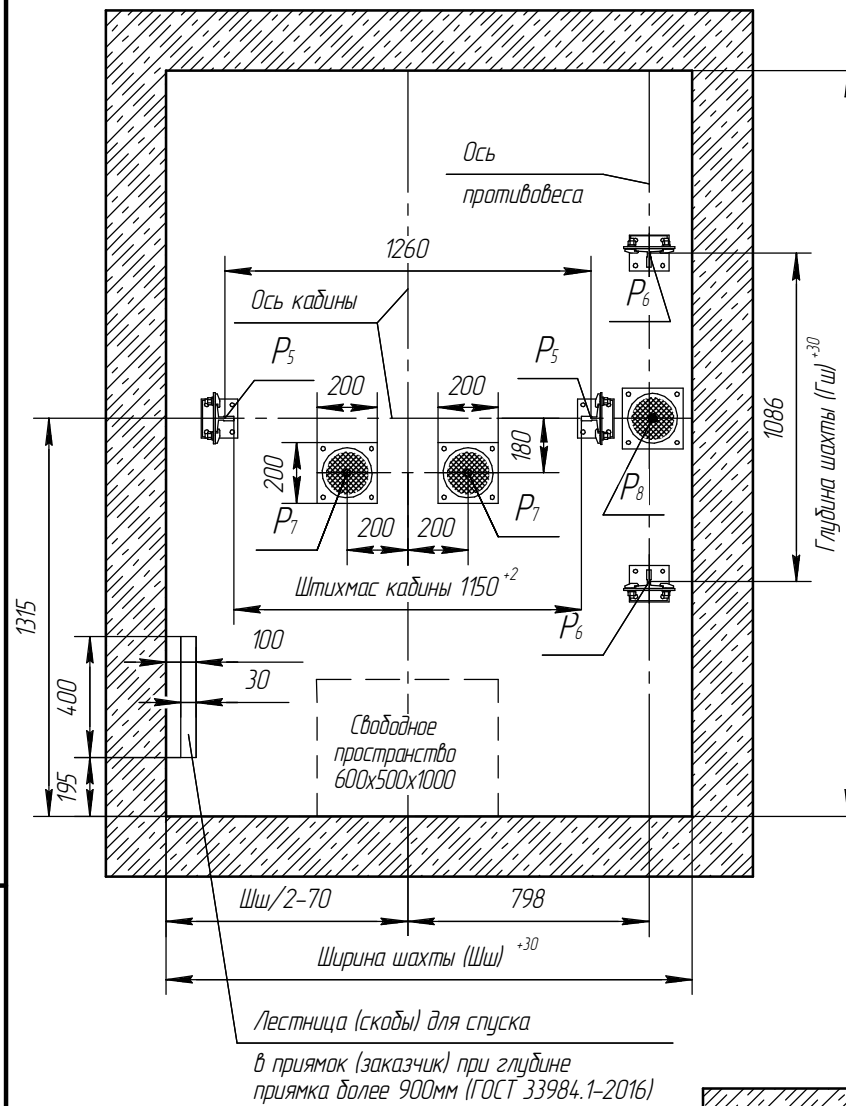
MRL 1000-116-1740x2465-22-50-1000x20

Лифт пассажирский WITCHEL  
2/п 1000кг V=1,0(1,6) м/с.  
Кабина 1100x2100x2200  
Дверь 1000x2000  
Задание на проектирование  
строительной части

Лит.	Масса	Масштаб
		1:50
Лист 1	Листов 2	

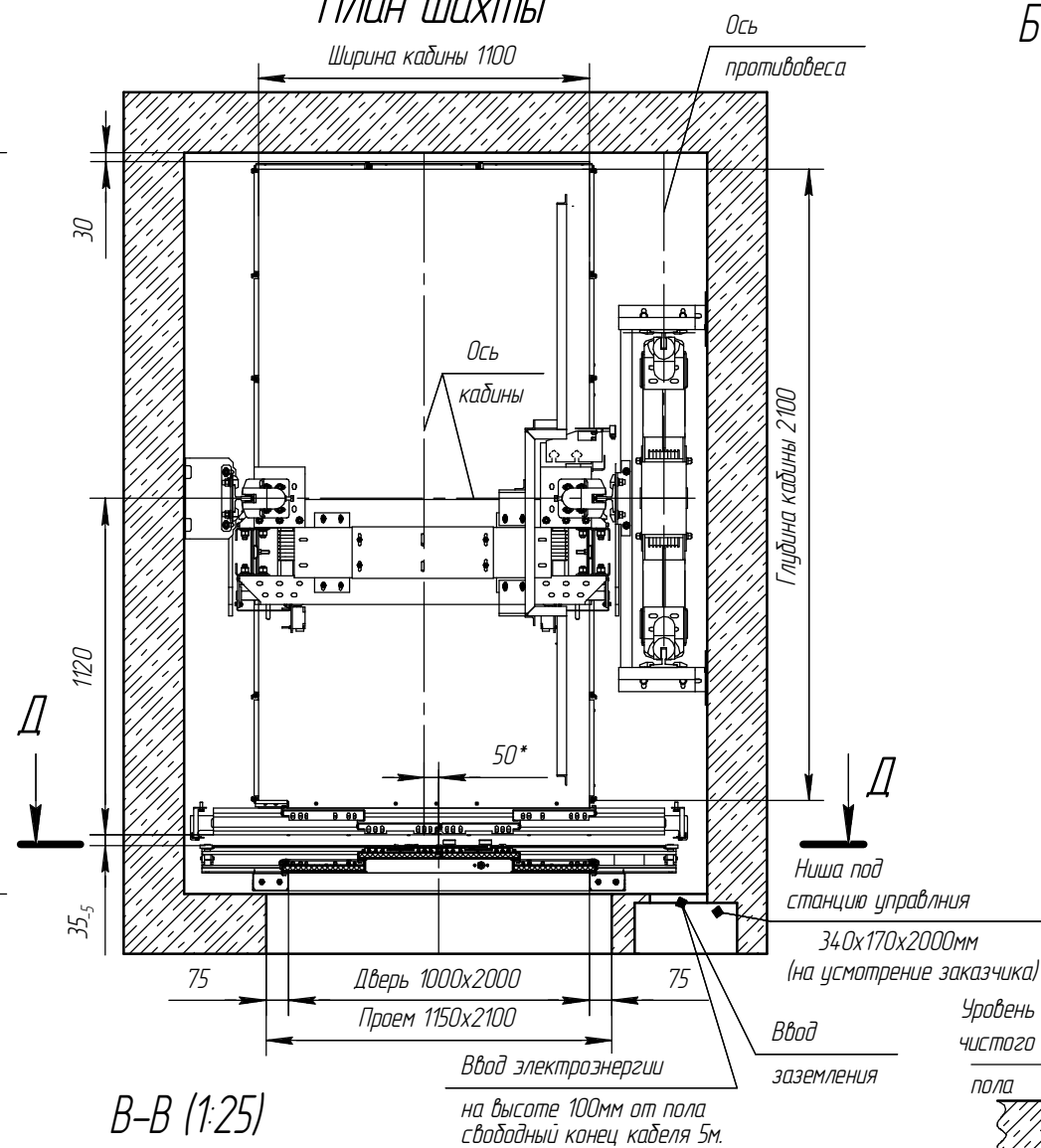


A-A (1:25)

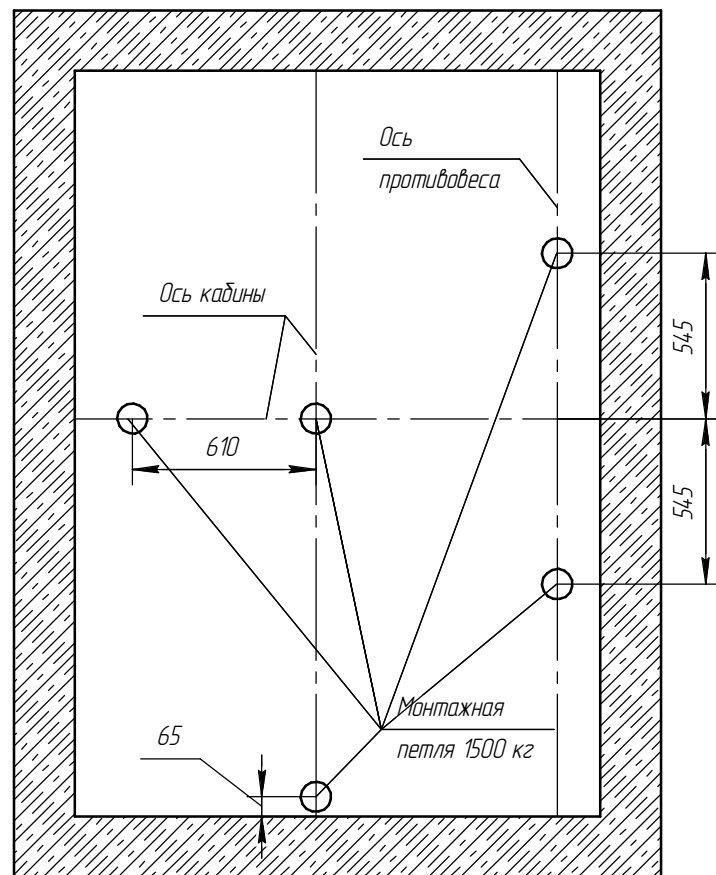


Г-Г (1:25)

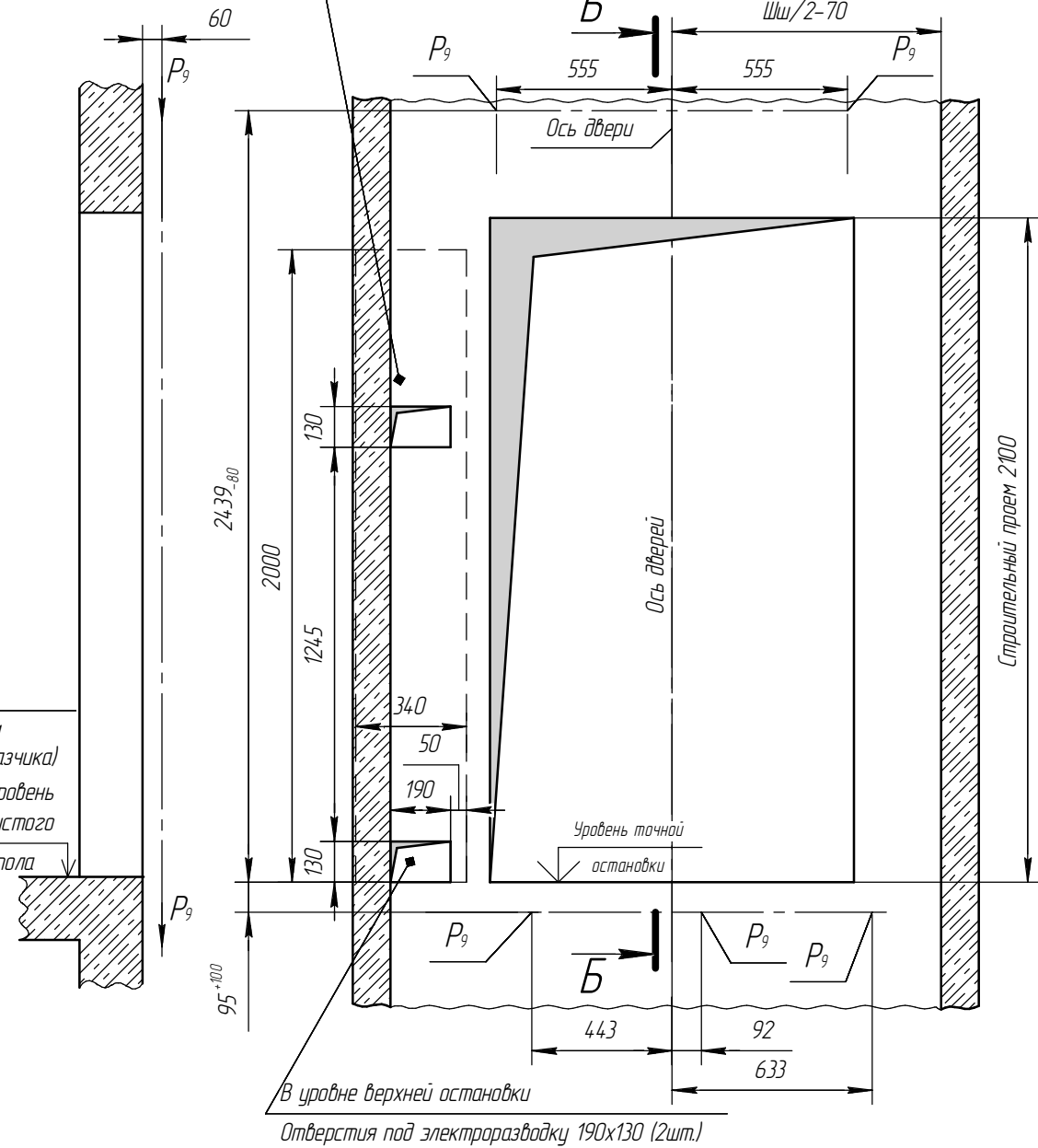
План шахты



В-В (1:25)



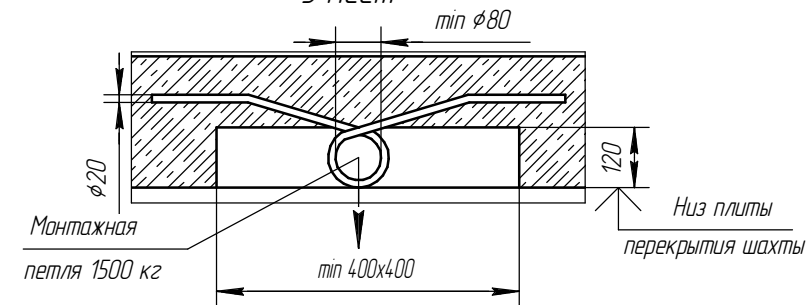
Б-Б (1:20)



E(1:10)(1)

Монтажная петля

5 мест



Подп. и дата

Взам. инв. №

Инв. № дубл.

Подп. и дата

Инв. № подл.

Изм.	Лист	№ докум.	Подп.	Дата
------	------	----------	-------	------