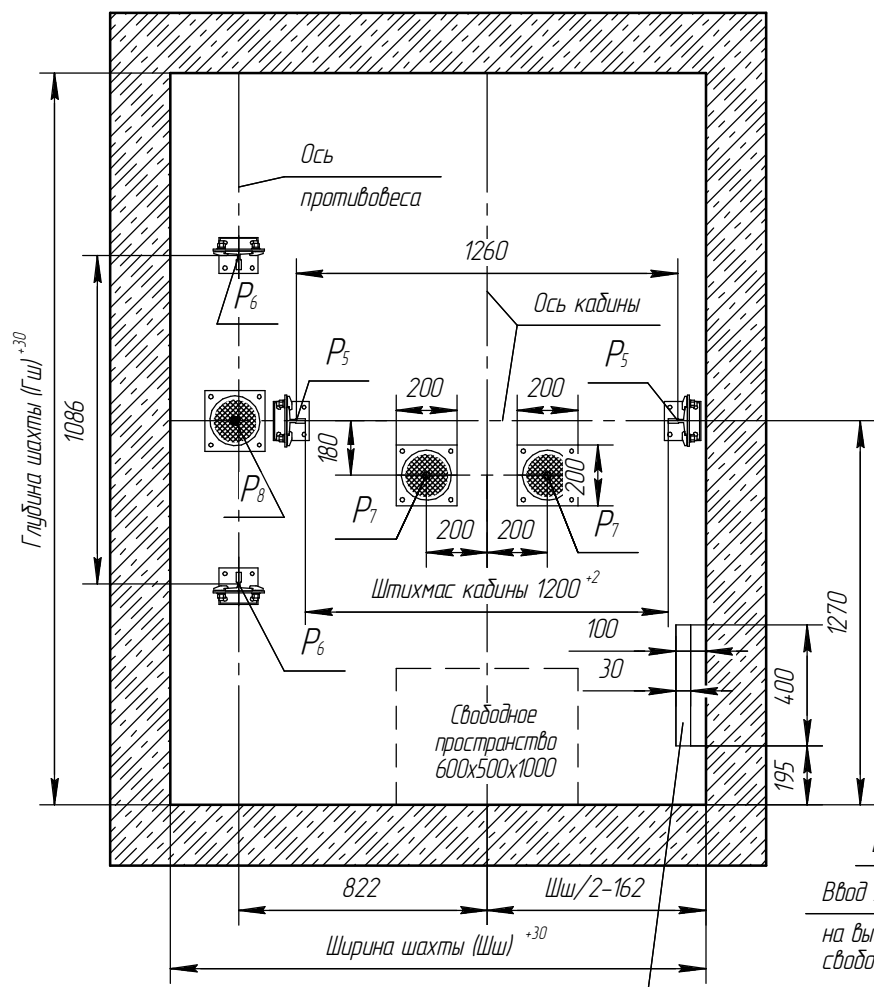
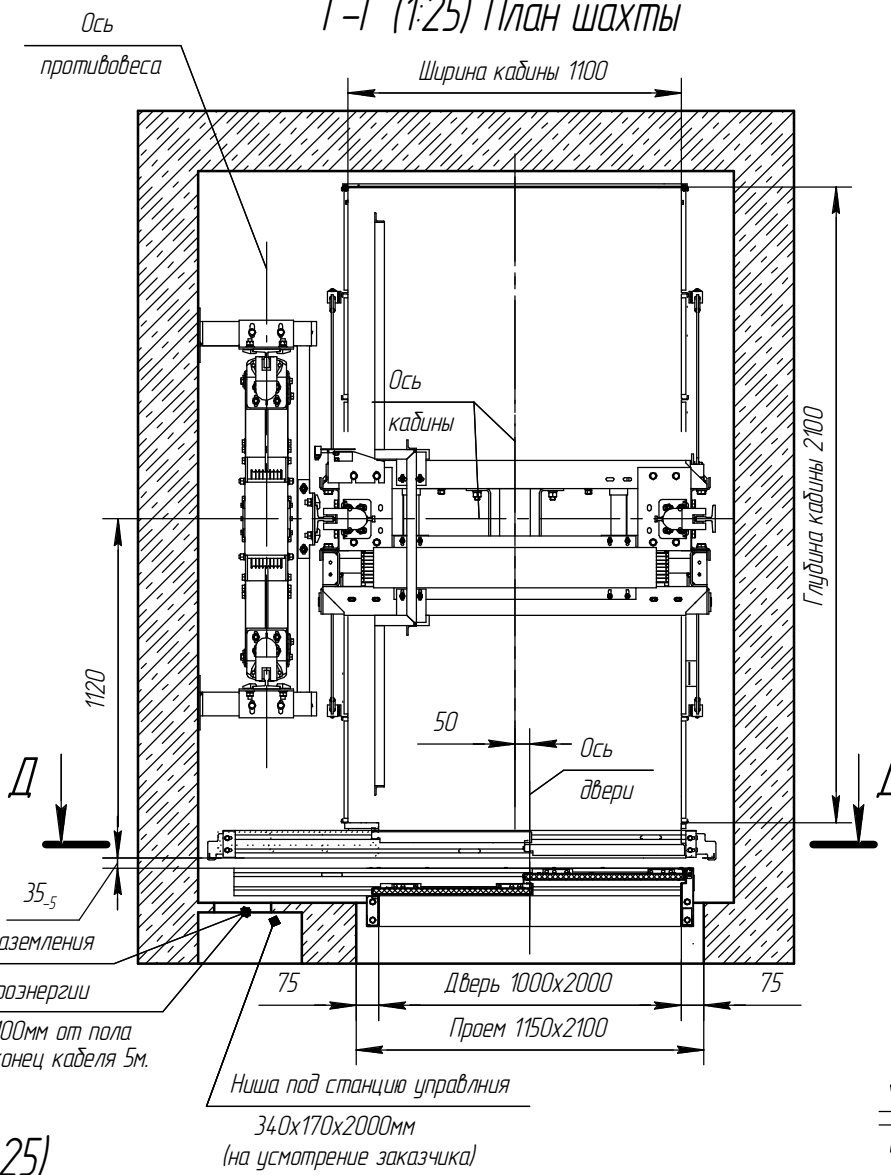




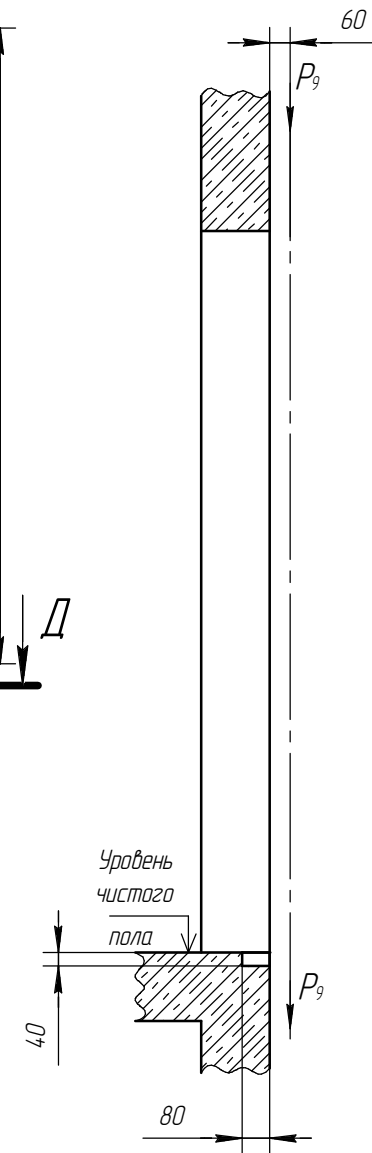
A-A (1:25)



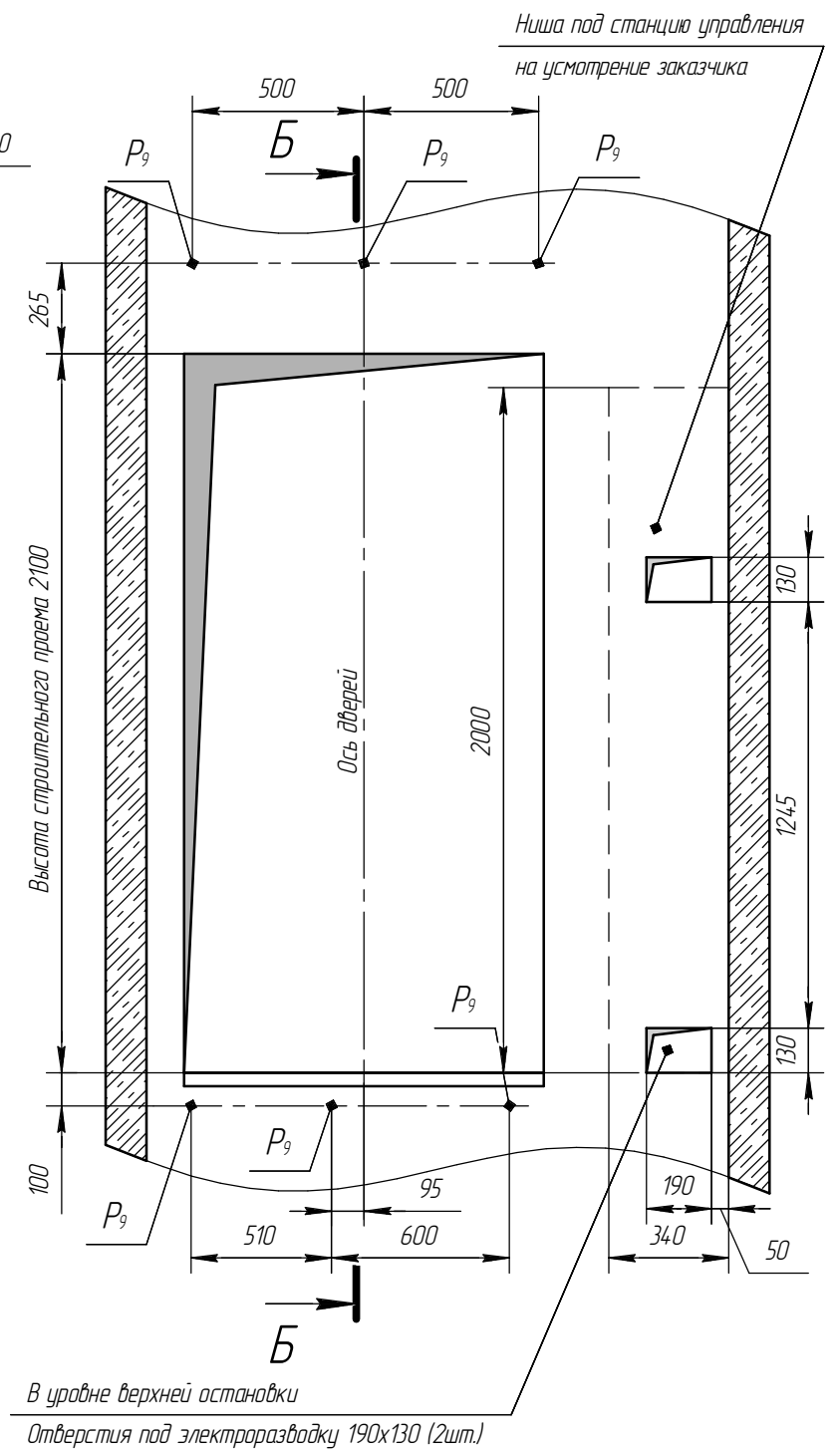
Г-Г (1:25) План шахты



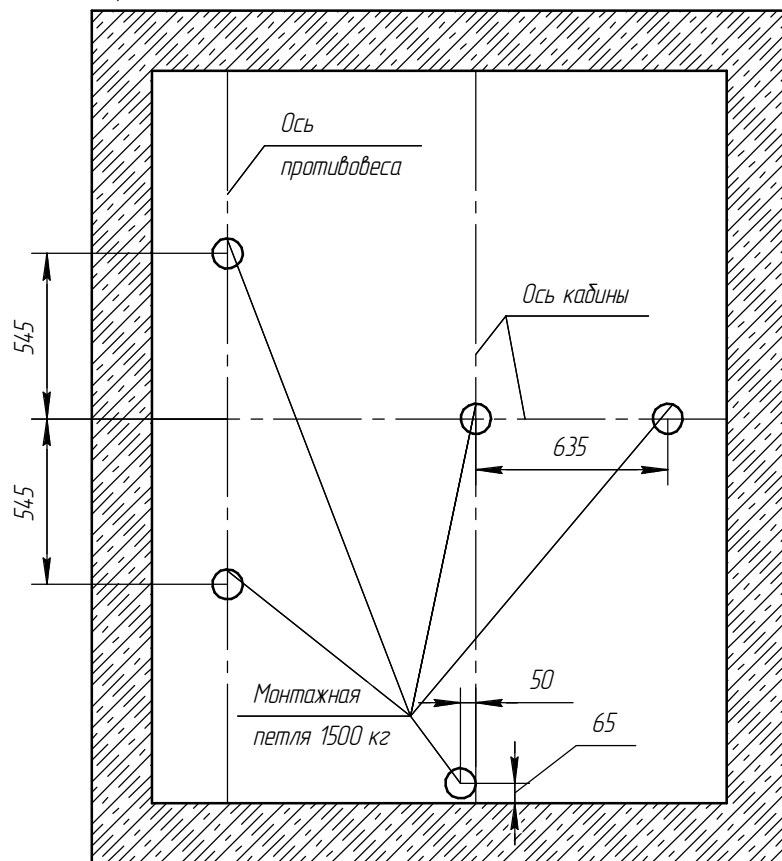
Б-Б (1:20)



Д-Д(1:20) Вид из шахты



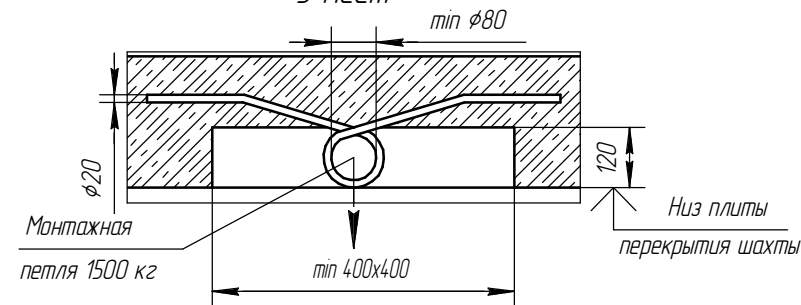
В-В (1:25)



Е(1:10)(1)

Монтажная петля

5 мест



Подп. и дата

Взам. инв. №

Инв. № дубл.

Подп. и дата

Инв. № подл.

Изм.	Лист	№ докум.	Подп.	Дата
------	------	----------	-------	------

MRL 100-116-1770x2420-21-50-1000x20

Лист 2

Копировал

Формат А3