

MRL 1000-116-1950x2495-21-0-900x20-T

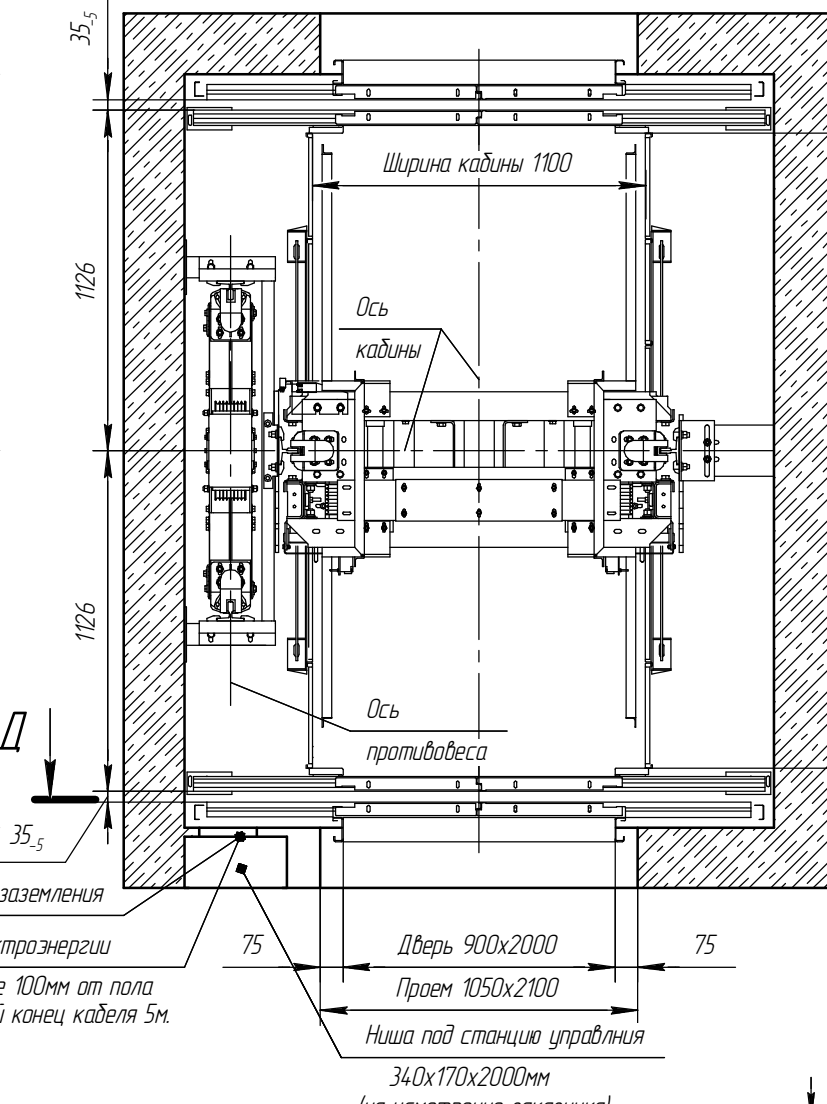
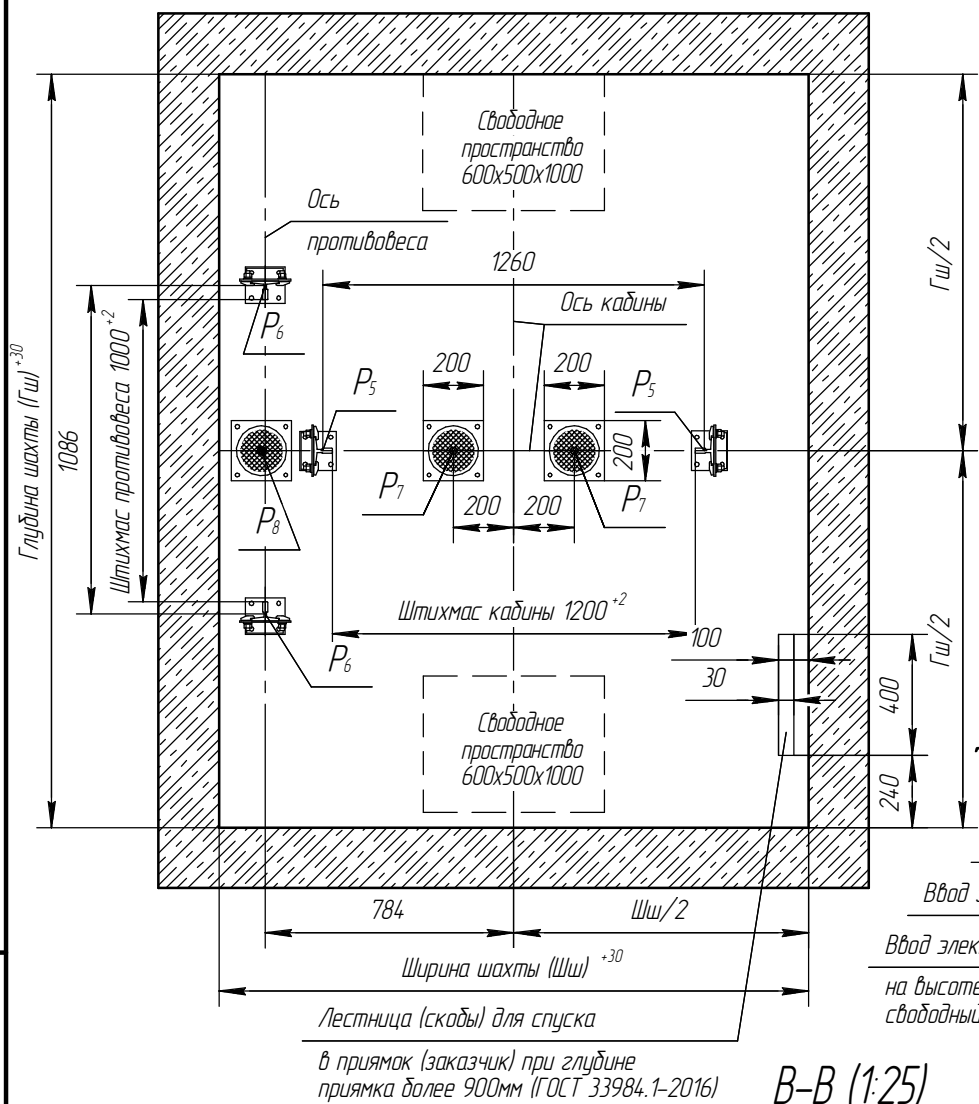
A-A (1:25)

Г-Г (1:25)

План шахты

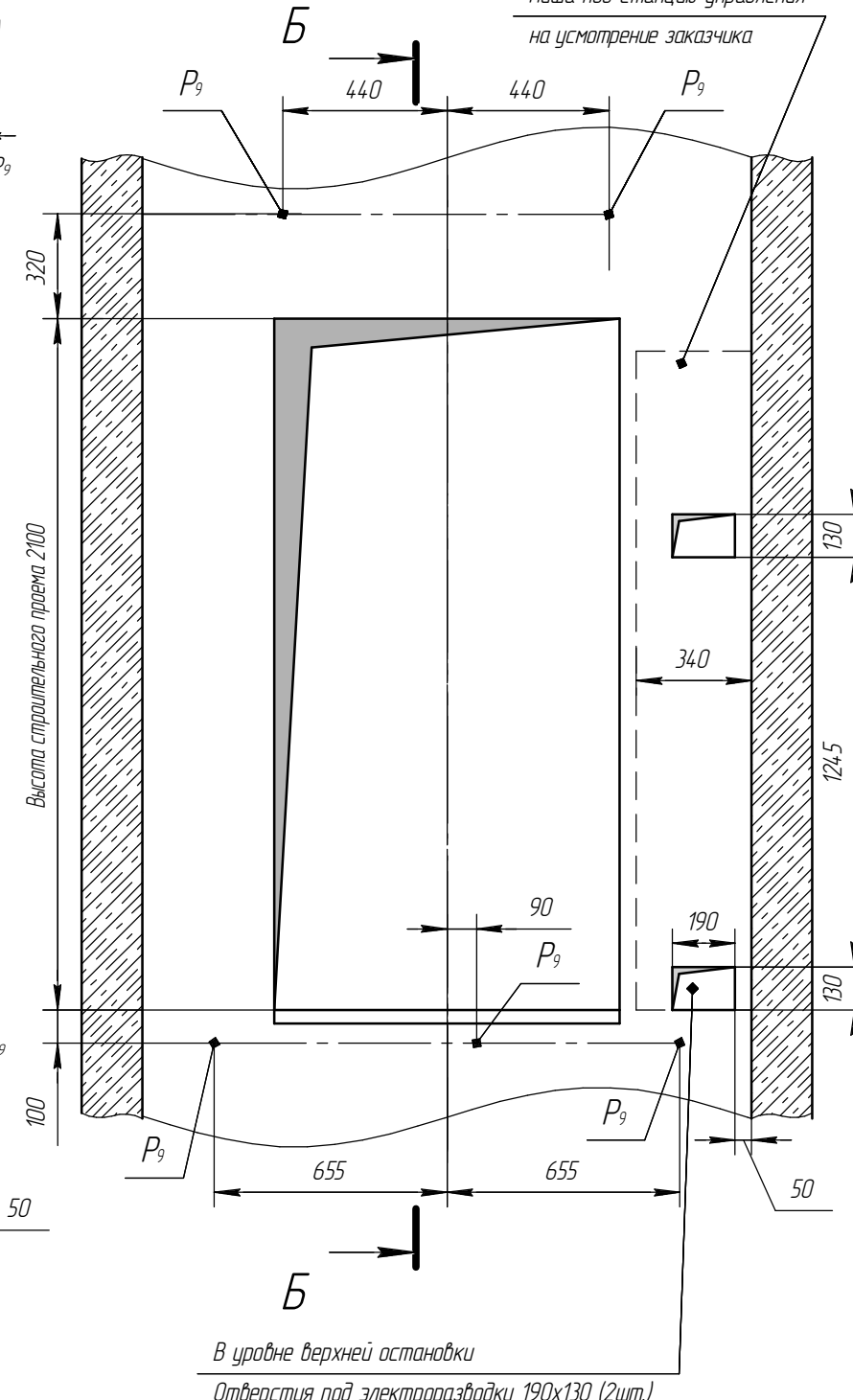
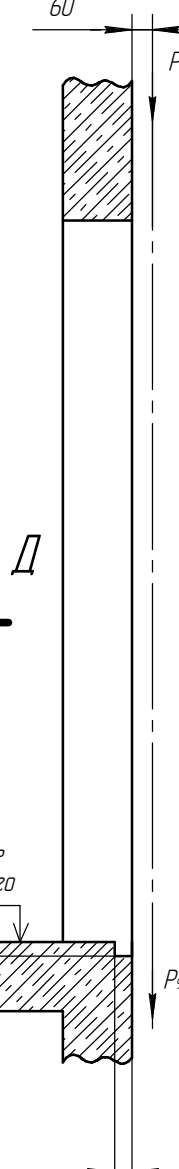
Страна "B"

Д-Д(1:20) Вид из шахты

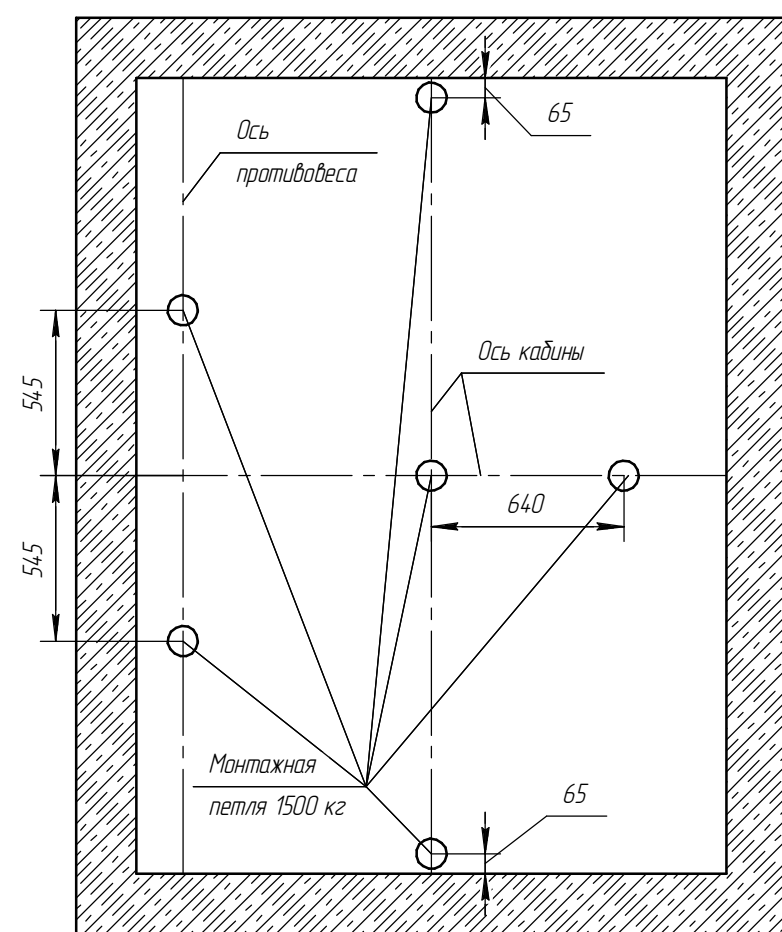


Б-Б (1:20)

60



B-B (1:25)

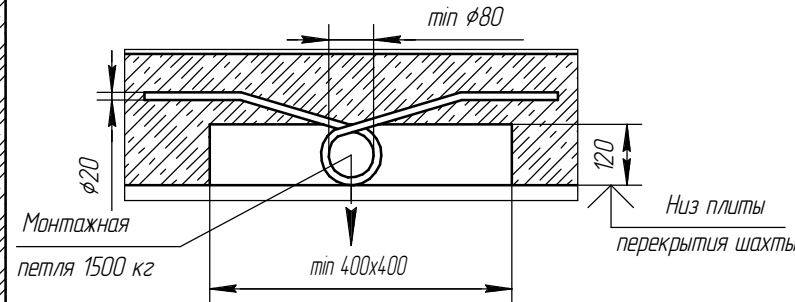


Страна "A"

E(1:10)(1)

Монтажная петля

6 мест



Инв. № подл.	Подп. и дата
Взам. инв. №	Подп. и дата
Инв. № дубл.	Подп. и дата

Изм.	Лист	№ докум.	Подп.	Дата
------	------	----------	-------	------

MRL 1000-116-1950x2495-21-0-900x20-T

Копировал

Формат А3

Лист 2