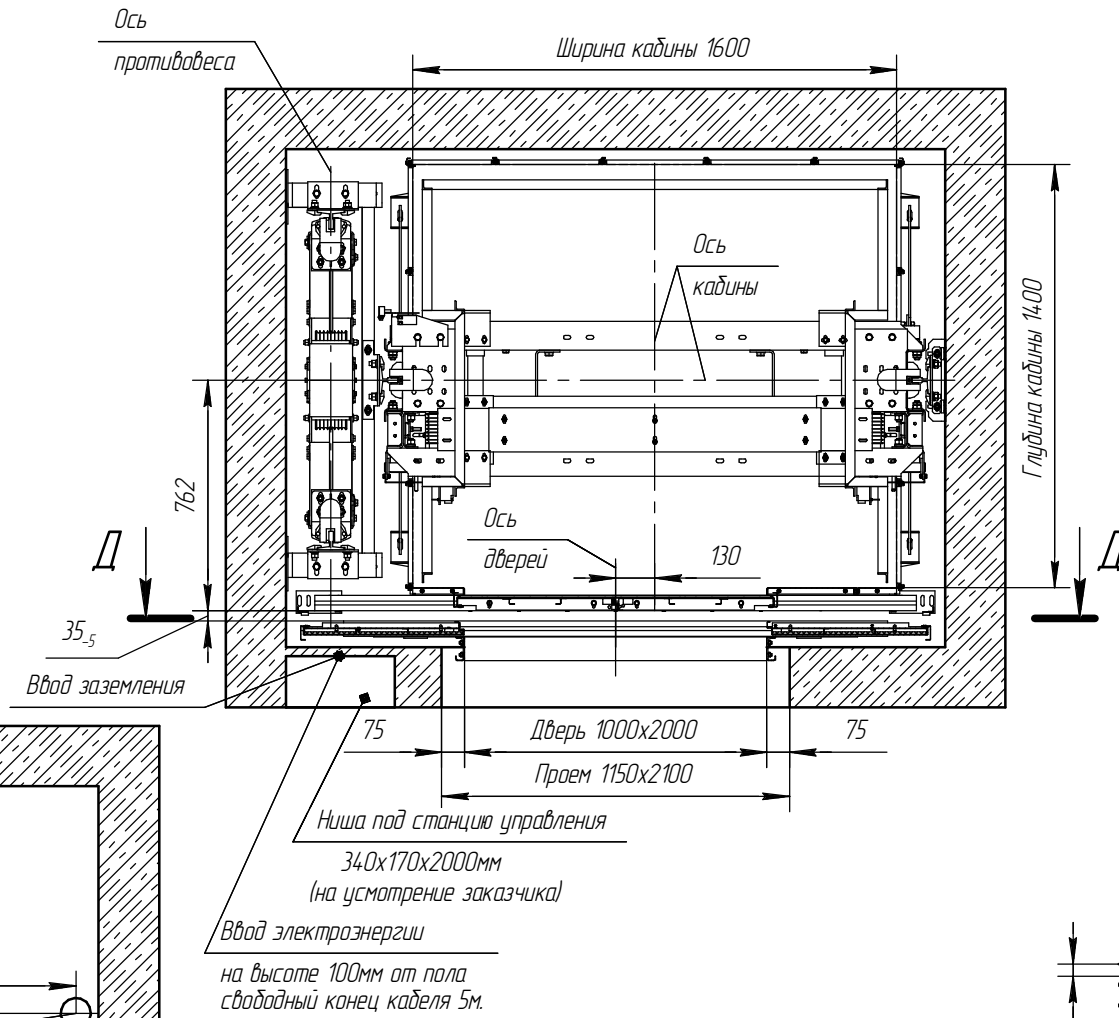
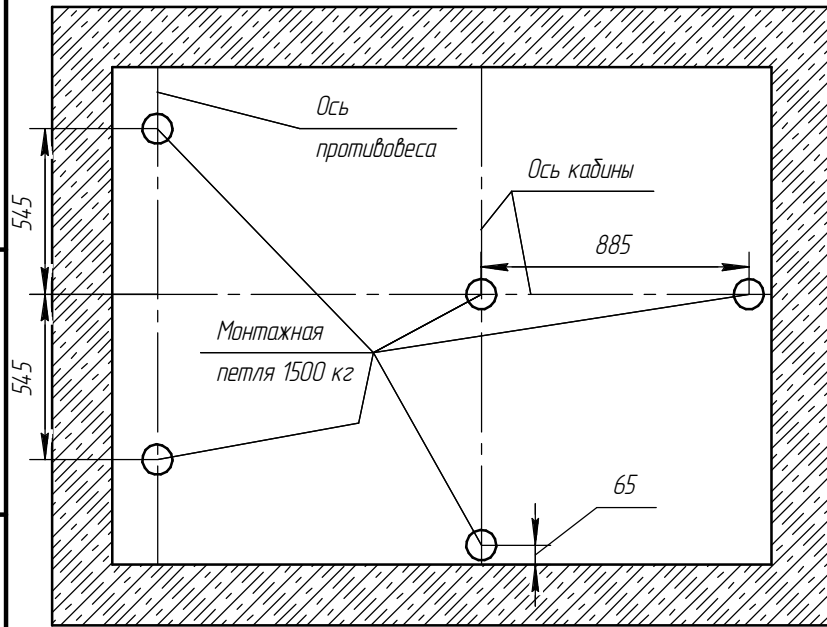


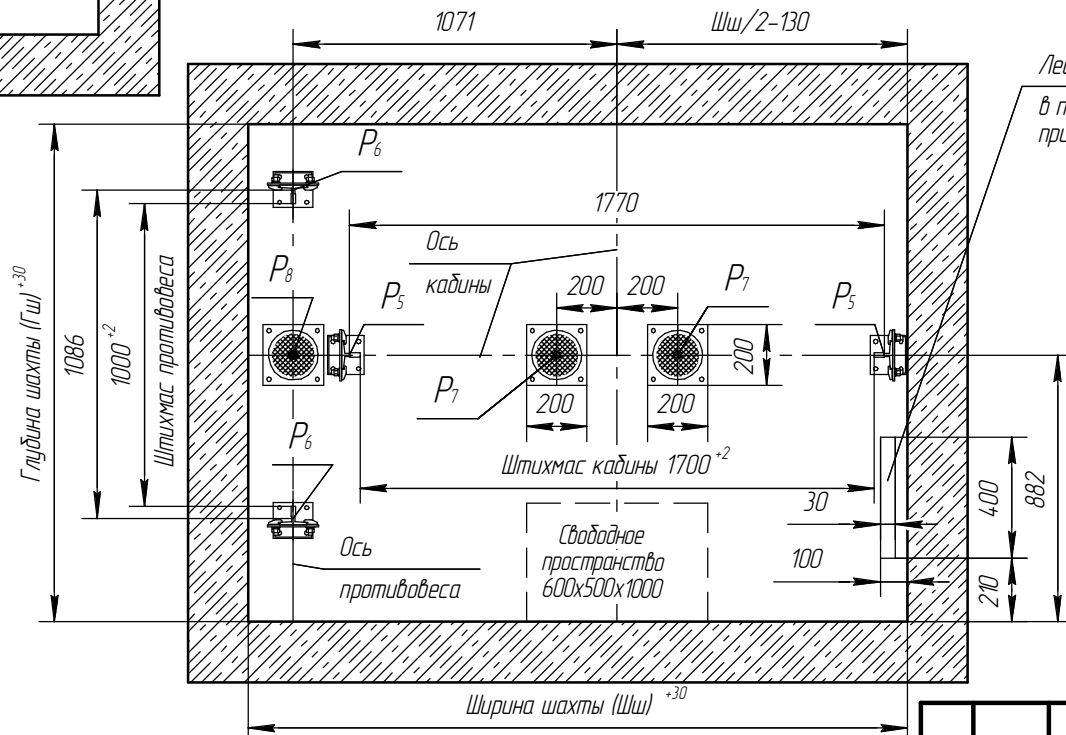
Г-Г (1:25) План шахты



В-В (1:25)

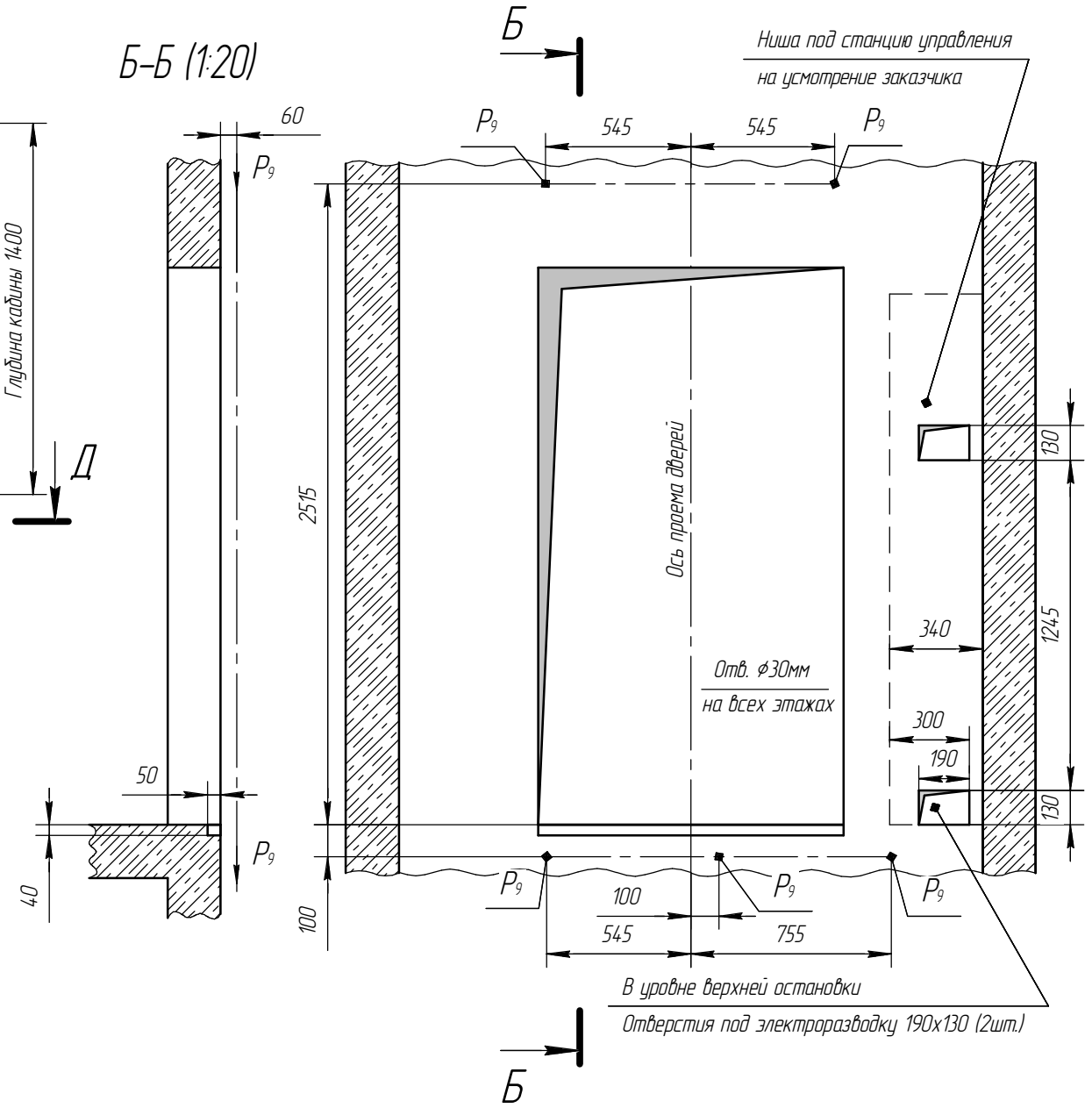


А-А (1:25)



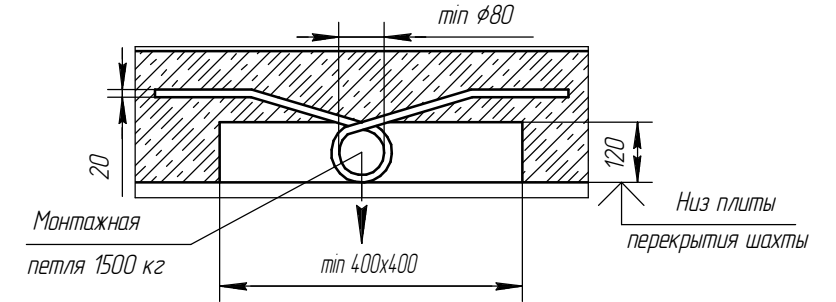
Лестница (скобы) для спуска в приямок (заказчик) при глубине приямка более 900мм (ГОСТ 33984.1-2016)

Д-Д (1:20) Вид из шахты



Е(1:10)(1)

Монтажная петля 5 мест



Инв. № подл.	Подп. и дата
Взам. инв. №	Инв. № дубл.
Подп. и дата	Подп. и дата

Изм.	Лист	№ докум.	Подп.	Дата
------	------	----------	-------	------