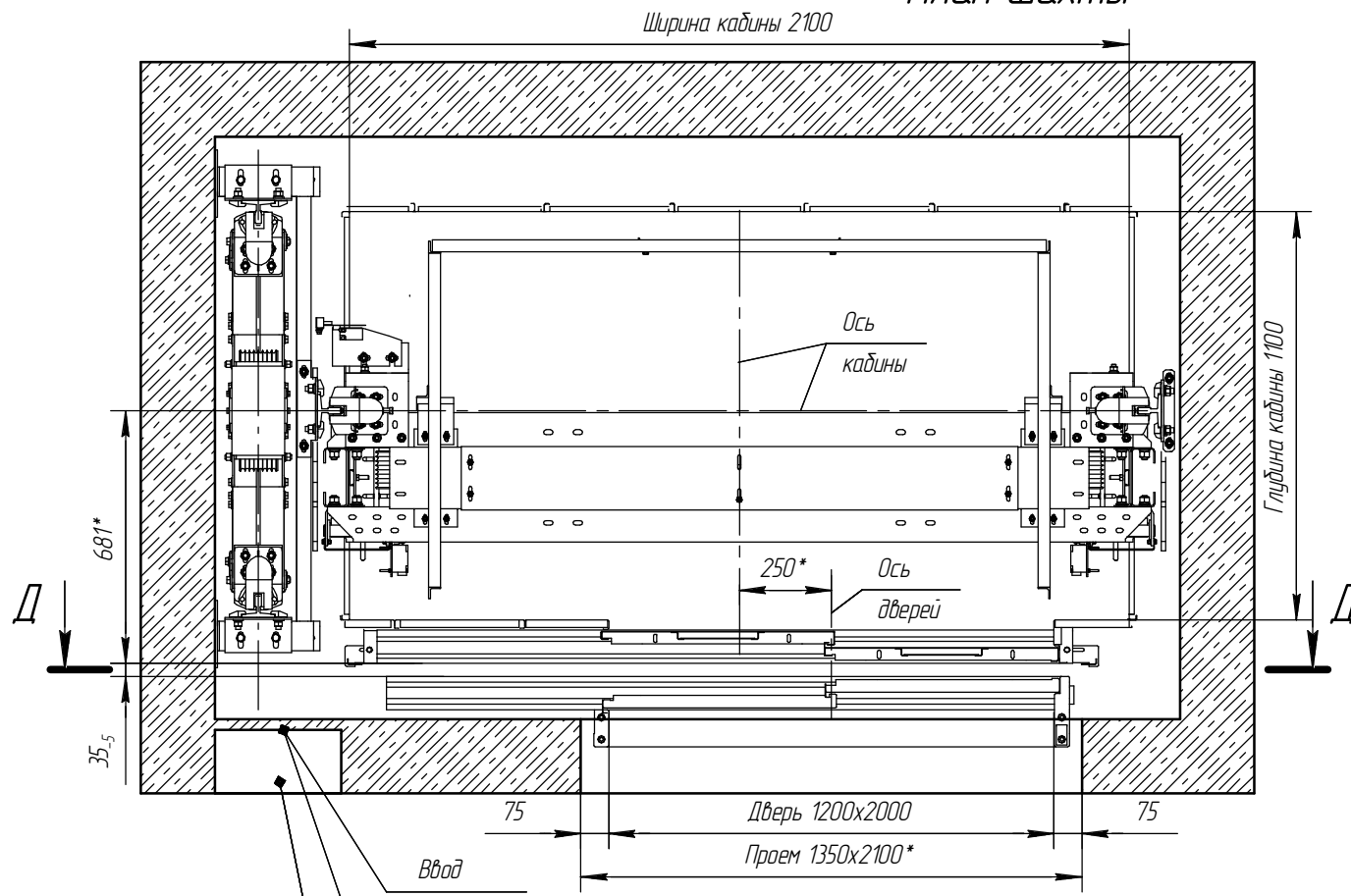
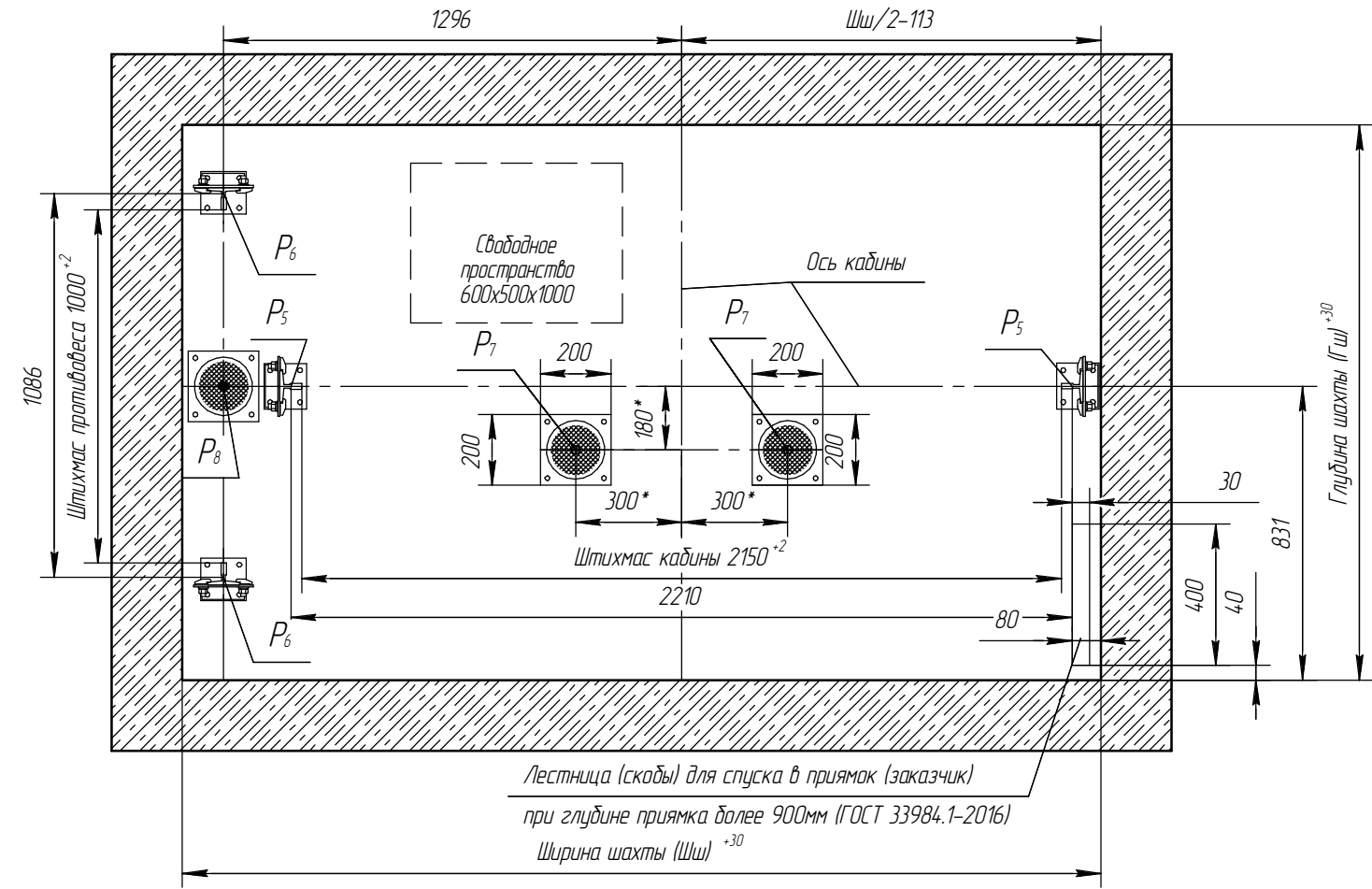


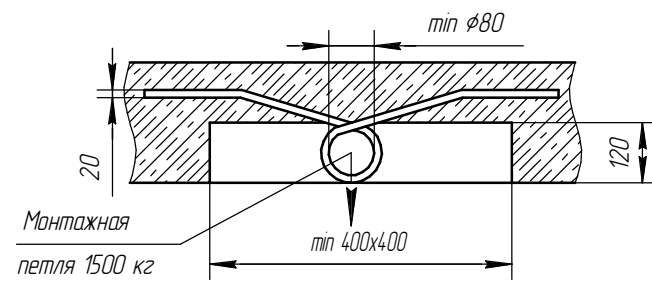
Г-Г (1:20)
План шахты



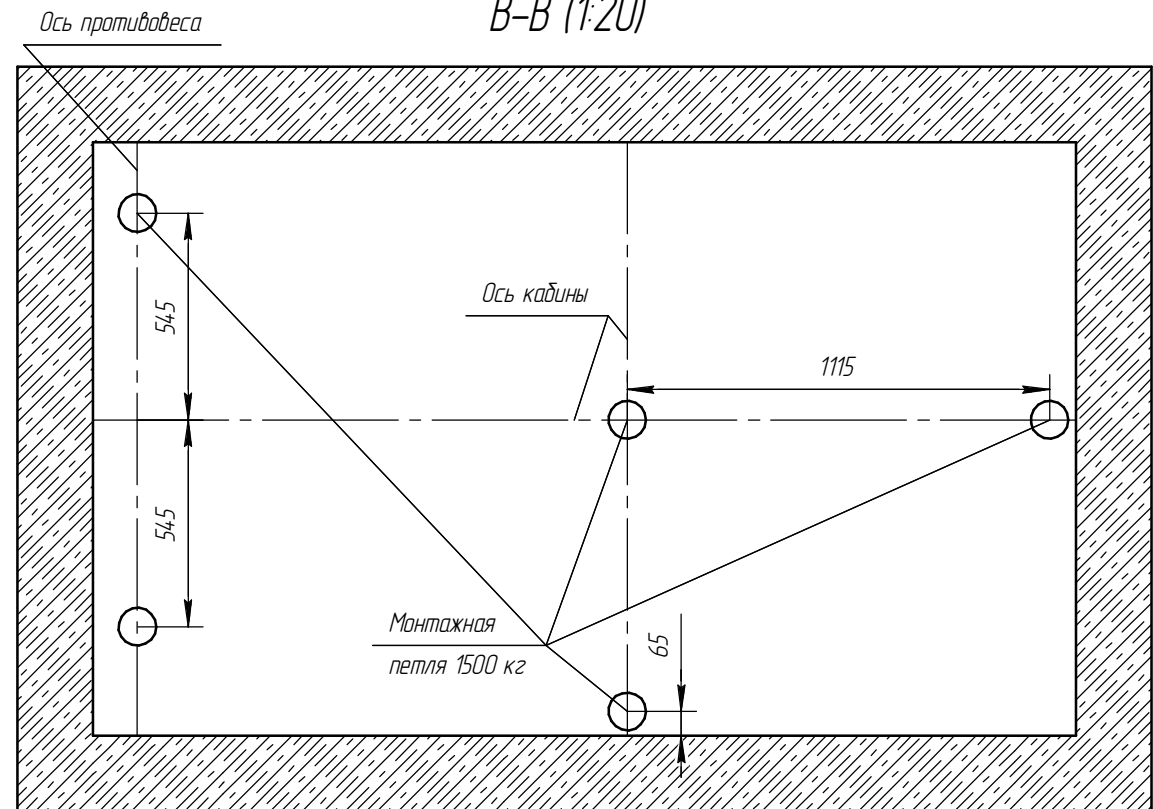
А-А (1:20)



Е (1:10)(1)
Монтажная петля 5 мест



В-В (1:20)



Инд. № подл.	Подп. и дата
Взам. инв. №	Инв. № дубл.
Подп. и дата	Подп. и дата
Инд. № подл.	Подп. и дата

Изм.	Лист	№ докум.	Подп.	Дата	MRL 1000-116-2600x1570-21-250-1200x20	Лист
						2