

MRL 1000-116-2600x1570-21-350-1200x20 (V1)

Д-Д(1:25) Вид из шахты

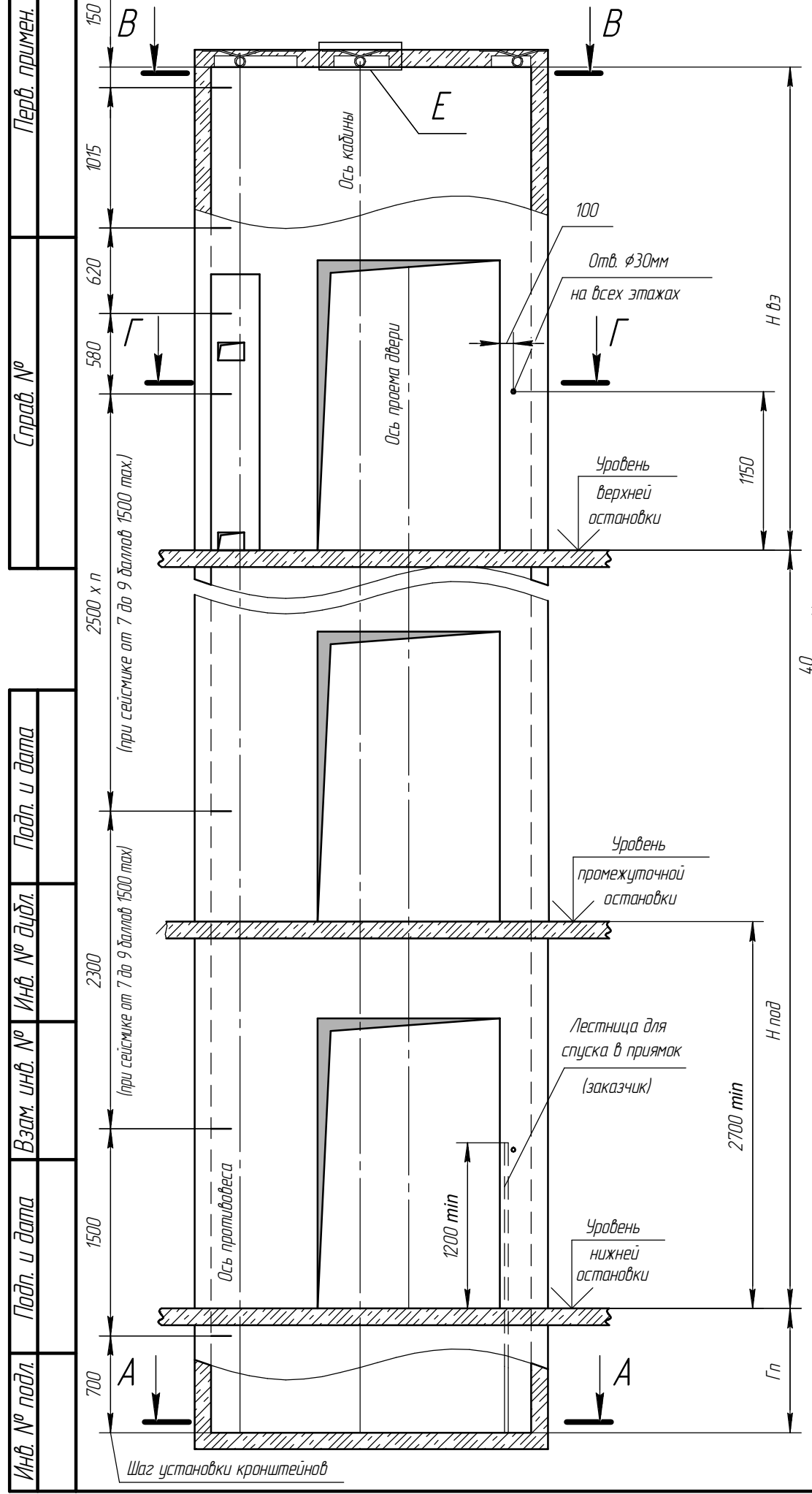
Таблица нагрузок на строительную часть от лифтовой установки

Нагрузка	Величина нагрузки	Схема действия сил	Примечание
$P_2$	2700 Н		Кратковременные нагрузки при посадке кабины на лобовики
$P_3$	2000 Н		
$P_4$	2000 Н		
$P_5$	71000 Н	На направляющие кабины 120x130мм	Нагрузки, действующие одновременно и аварийно
$P_6$	30000 Н		
$P_7$	50000 Н	На буфер кабины 200x200 мм	Постоянные нагрузки
$P_8$	78000 Н		
$P_9$	1700 Н	На детали крепления дверей шахты в плоскости стены	

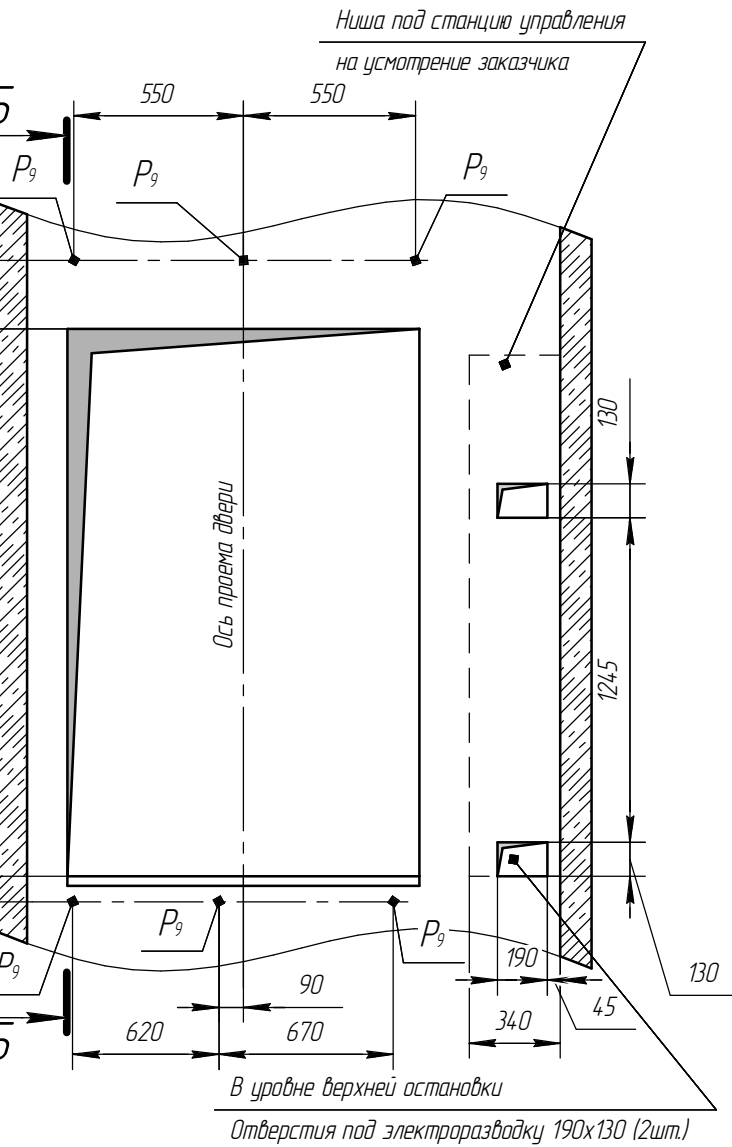
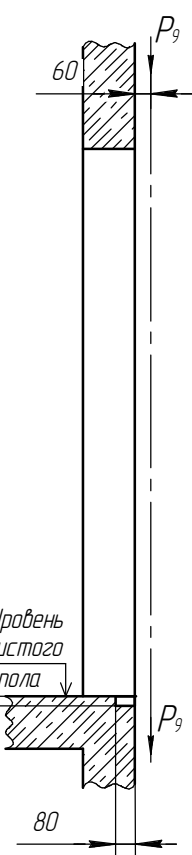
Указанные минимальные размеры даны для существующих шахт.  
 При проектировании новых использовать рекомендуемые размеры.  
 Минимальные размеры шахты указаны для лифтов со скоростью 1,0 м/с.

Параметр	Значение			Для заказа лифта
	тип	max	реком.	
Ширина шахты $Ш_ш$ , мм	2600	2800	2700	
Глубина шахты $Г_ш$ , мм	1570	-	1620	
Глубина приямка $Г_п$ , мм (типовой)	скорость 1,0 м/с	1100	2100	14,00
	скорость 1,6 м/с	1200	2100	15,00
Глубина приямка $Г_п$ , мм (спецпроект)	скорость 1,0 м/с	700	1100	14,00
	скорость 1,6 м/с	800	1200	15,00
Высота верхнего этажа $Н_{вз}$ , мм	скорость 1,0 м/с	3500	-	3600
	скорость 1,6 м/с	3700	-	3800
Высота подъема $Н_{под}$ , мм	скорость 1,0 м/с	2700	40000	-
	скорость 1,6 м/с	-	70000	-

Электротехнические требования		
	1,0 м/с	1,6 м/с
Система питания	пятипроводная TN-S	
Напряжение питания	3x380В ±10%	
Частота	50 Гц	
Номинальный ток цепи	19 А	28 А
Ток при ускорении	31,9 А	42,3 А
Мощность электродвигателя	7 кВт	13 кВт
Вводимая мощность	7,6 кВА	13,6 кВА
Главный предохранитель	25 А	35 А
Тепловые потери в верхнем этаже	0,9 кВт	1,4 кВт



Б-Б (1:25)



чертеж согласован  
дата / подпись / печать

ТРЕБОВАНИЯ К СТРОИТЕЛЬНОЙ ЧАСТИ

- При разработке проекта строительной части для лифтов WITCHEL необходимо учитывать требования ГОСТ 33984.1-2016 (ЛИФТЫ). Общие требования безопасности к устройству и установке.
- Строительная часть лифта должна выдерживать нагрузки, возникающие при работе лифтового оборудования и отвечать требованиям пожарной безопасности.
- Материал шахты: бетон, кирпич, металлокаркас. Метод крепления лифтового оборудования: анкерные болты и сварка.
- При проектировании металлокаркасной шахты запросить у завода-разработчика пояс с кронштейнами.
- Шаг установки кронштейнов крепления направляющих по высоте шахты должен быть не более 2500мм, при сейсмике от 7 до 9 баллов включительно не более 1500 мм.
- Отклонение ширины и глубины шахты от номинальных размеров +30 мм. Разность диагоналей шахты в плане не более 25 мм.
- Допустимые отклонения шахты от вертикальной оси в зависимости от высоты подъема:
  - не более 25мм при высоте подъема до 45м;
  - не более 35мм при высоте подъема до 90м;
  - не более 45мм при высоте подъема более 90м.
- Допустимое отклонение передней стены от вертикали +20мм. Отклонение оси проема дверей шахты относительно общей вертикальной оси их установки не более 10 мм.
- Шахта лифта должна быть чистой и сухой до начала монтажных работ. Приямок должен быть защищен от попадания в него грунтовых и сточных вод.
- Температура воздуха +5...+40°C.
- В шахте лифта не допускается устанавливать оборудование и прокладывать коммуникации, не относящиеся к лифту, за исключением систем, предназначенных для отопления и вентиляции шахты, при этом пускорегулирующие устройства этих систем не должны располагаться внутри шахты.
- Размеры без допусков - справочные.
- Возможно зеркальное расположение строительной части шахты.
- Данный чертеж должен рассматриваться только совместно с разделом "Общие положения" (0.П.) ООО Ч/З "ВИТЧЕЛ" настоящего альбома.

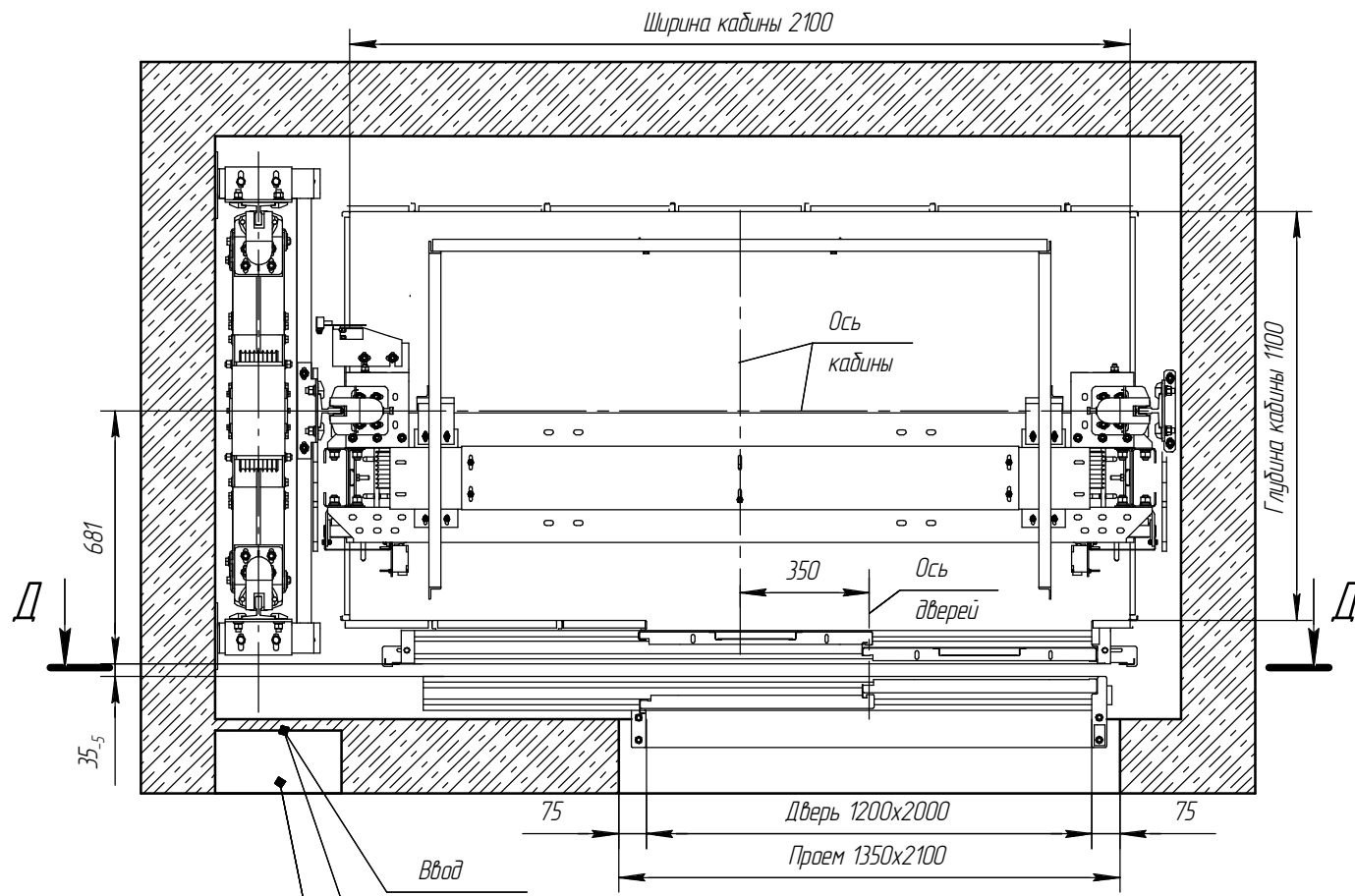
Внимание! ООО Ч/З "ВИТЧЕЛ" вправе вносить изменения в данный чертеж без предварительного уведомления

Этаж	Отм. остановка

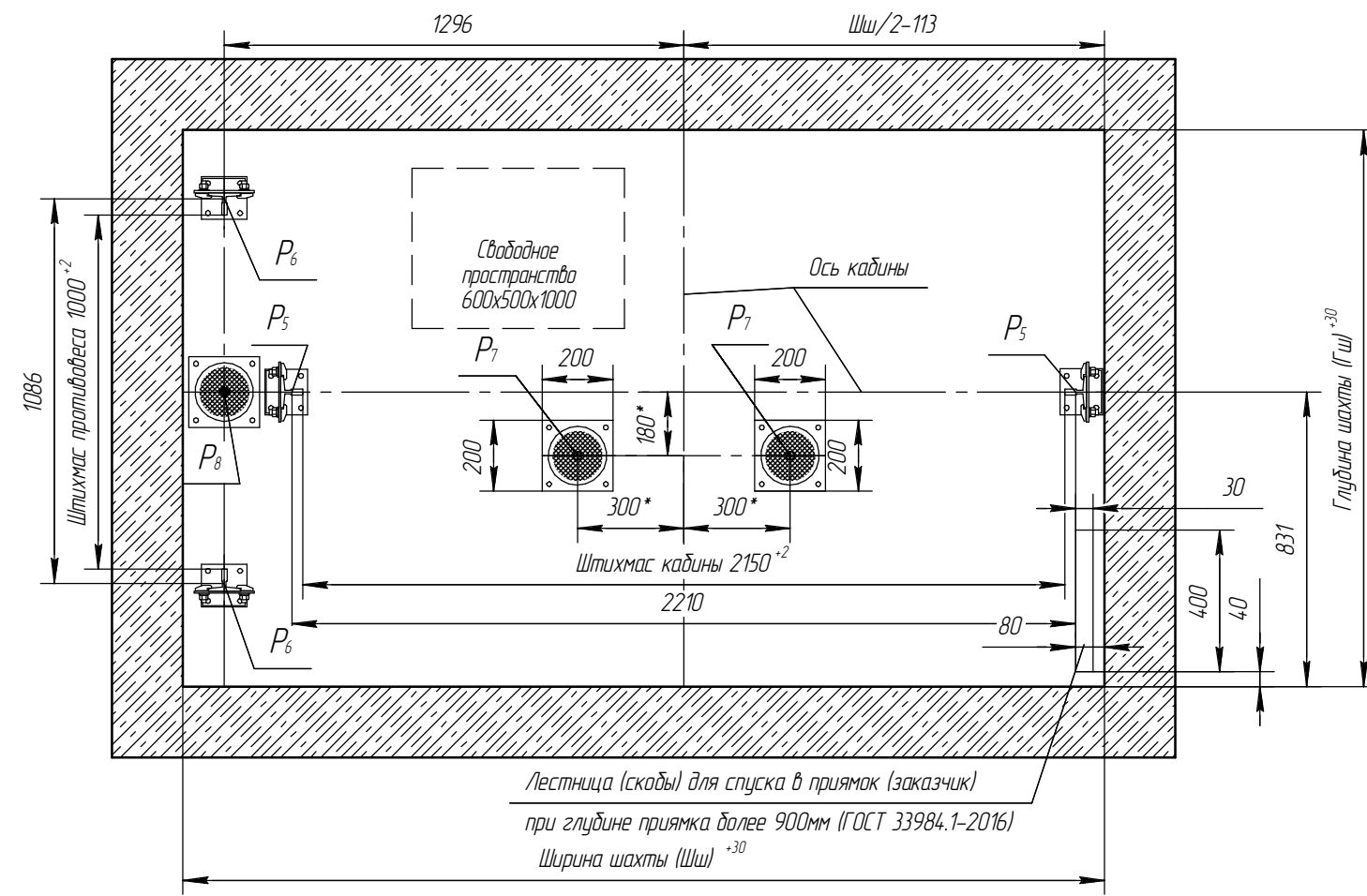
MRL 1000-116-2600x1570-21-350-1200x20 (V1)				Лит.	Масса	Масштаб
Изм.	Лист	№ док.	Подп.	Дата	Лифт пассажирский WITCHEL 2/п 1000кг V=1,0(1,6) м/с. Кабина 2100x1100x2100 Дверь 1200x2000 Задание на проектирование строительной части	
Разраб.	Лиманский	Терещенко	Терещенко	15.01.2020	1	2
Пров.	Катрцвенко	Терещенко	Терещенко	15.01.2020	Лист 1   Листов 2	
Т.контр.	Терещенко	Терещенко	Терещенко	15.01.2020	Лист 1   Листов 2	
Согл.	Твердохлеб	Терещенко	Терещенко	15.01.2020	Лист 1   Листов 2	
Н.контр.	Терещенко	Терещенко	Терещенко	15.01.2020	Лист 1   Листов 2	
Утв.	Терещенко	Терещенко	Терещенко	15.01.2020	Лист 1   Листов 2	

Перв. примен.  
Справ. №  
Инв. № подл.  
Подп. и дата  
Взам. инв. №  
Инв. № дубл.  
Подп. и дата  
Инв. № дубл.

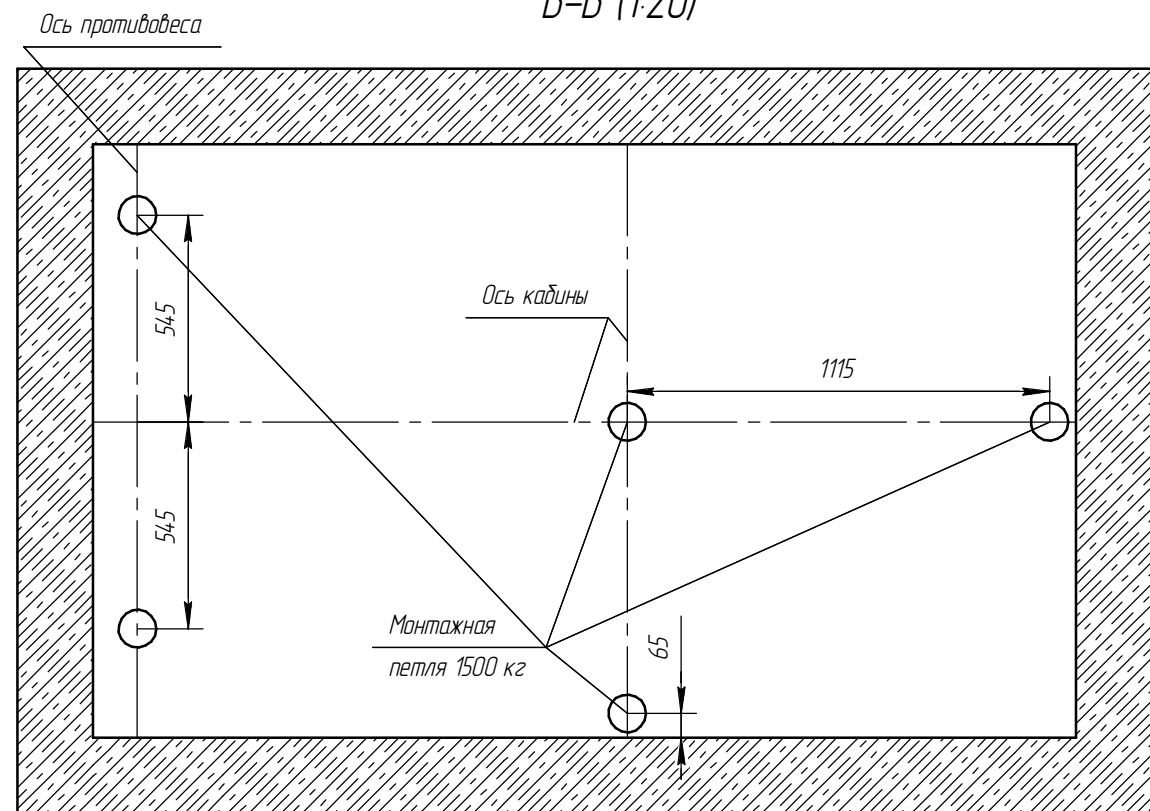
Г-Г (1:20)  
План шахты



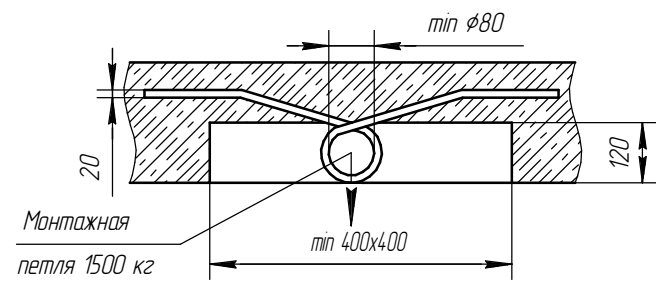
A-A (1:20)



B-B (1:20)



E (1:10)(1)  
Монтажная петля 5 мест



Инд. № подл.	Подп. и дата
Взам. инв. №	Инв. № дубл.
Подп. и дата	Подп. и дата

Изм.	Лист	№ докум.	Подп.	Дата	MRL 1000-116-2600x1570-21-350-1200x20 (V1)	Лист
						2