

MR 1000-116-2600x1570-21-350-1200x20 (V2)

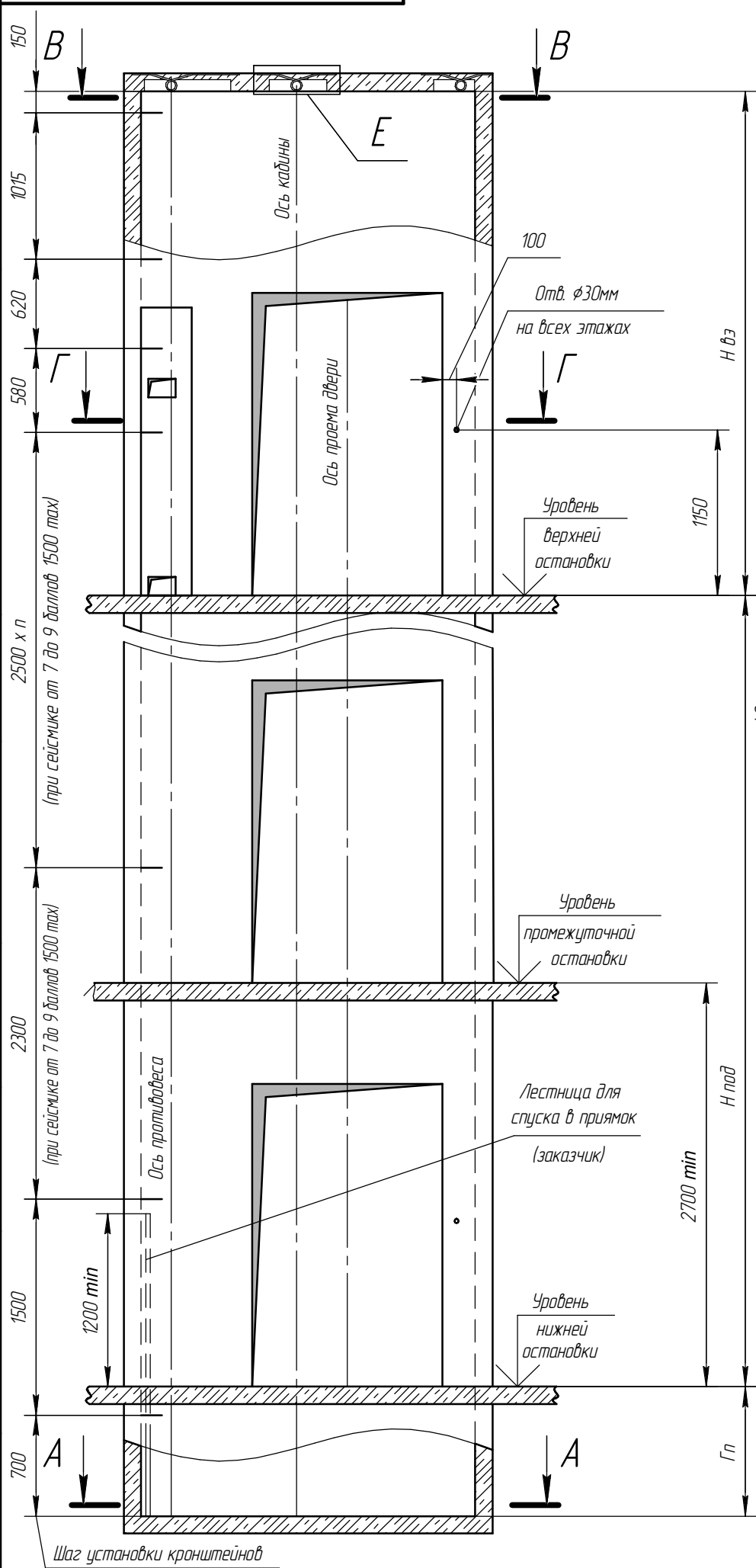
Д-Д(1:25) Вид из шахты

Нагрузка	Величина нагрузки	Схема действия сил	Примечание
$P_2$	2700 Н		Кратковременные нагрузки при посадке кабины на лобители
$P_3$	2000 Н		
$P_4$	2000 Н		
$P_5$	71000 Н	На направляющие кабины 120x130мм	Нагрузки, действующие разновременно и аварийно
$P_6$	30000 Н		
$P_7$	50000 Н	На буфер кабины 200x200 мм	Постоянные нагрузки
$P_8$	78000 Н	На буфер противовеса 200x200 мм	
$P_9$	1700 Н	На детали крепления дверей шахты в плоскости стены	

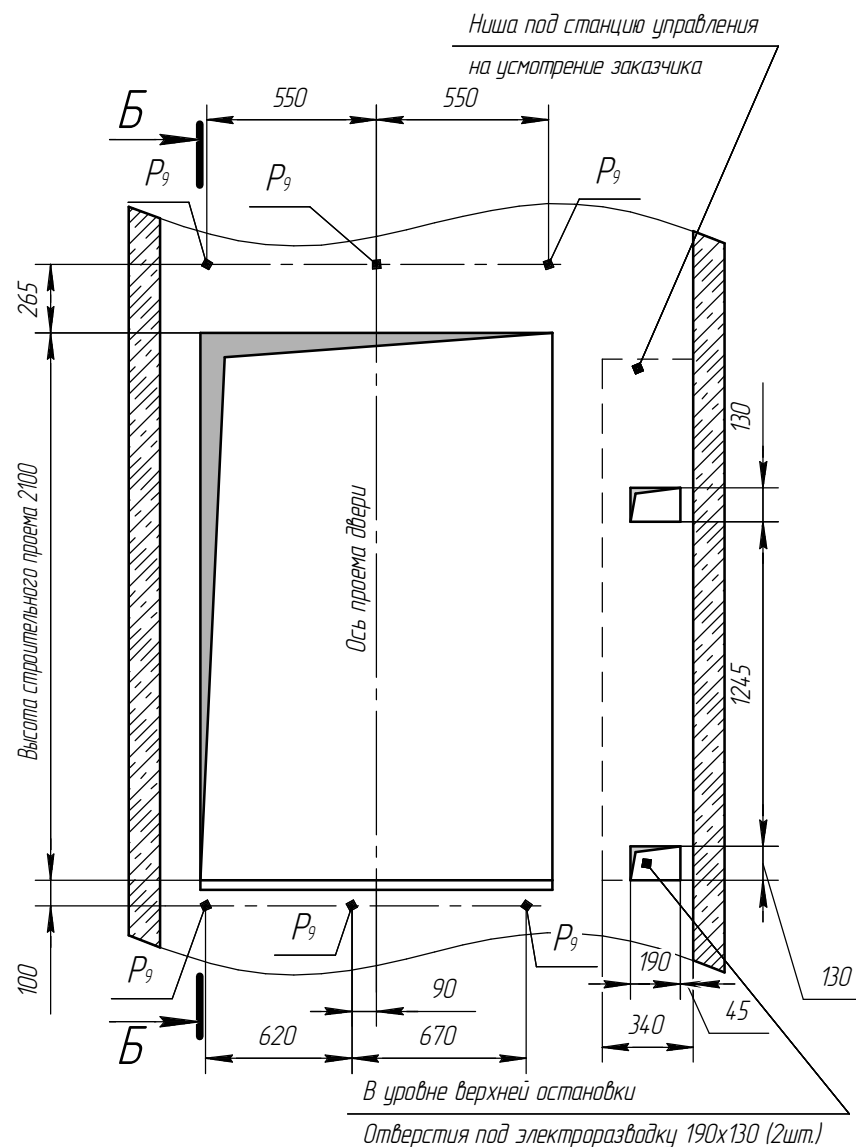
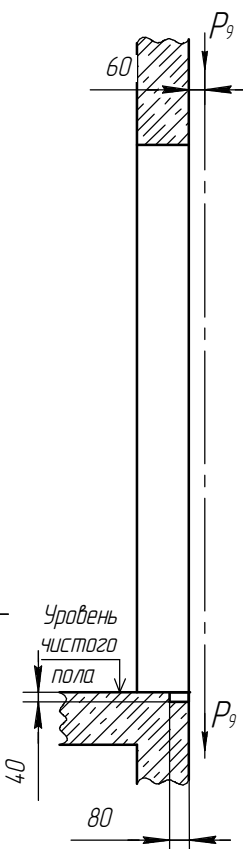
Указанные минимальные размеры даны для существующих шахт. При проектировании новых использовать рекомендуемые размеры. Минимальные размеры шахты указаны для лифтов со скоростью 1,0 м/с.

Параметр	Значение			Для заказа лифта
	min	max	реком.	
Ширина шахты $Шш$ , мм	2600	2800	2700	
Глубина шахты $Гщ$ , мм	1570	-	1620	
Глубина приямка $Гп$ , мм (типовой)	скорость 1,0 м/с	1100	2100	1400
	скорость 1,6 м/с	1200	2100	1500
Глубина приямка $Гп$ , мм (спецпроект)	скорость 1,0 м/с	700	1100	1400
	скорость 1,6 м/с	800	1200	1500
Высота верхнего этажа $Нвэ$ , мм	скорость 1,0 м/с	3500	-	3600
	скорость 1,6 м/с	3700	-	3800
Высота подъема $Нпод$ , мм	скорость 1,0 м/с	2700	40000	-
	скорость 1,6 м/с	-	70000	-

	Электротехнические требования	
	1,0 м/с	1,6 м/с
Система питания	пятипроводная TN-S	
Напряжение питания	3x380В ±10%	
Частота	50 Гц	
Номинальный ток цепи	19 А	28 А
Ток при ускорении	31,9 А	42,3 А
Мощность электродвигателя	7 кВт	13 кВт
Вводимая мощность	7,6 кВт	13,6 кВт
Главный предохранитель	25 А	35 А
Тепловые потери в верхнем этаже	0,9 кВт	1,4 кВт



Б-Б (1:25)



Этаж	Отм. остановок

- ТРЕБОВАНИЯ К СТРОИТЕЛЬНОЙ ЧАСТИ
- При разработке проекта строительной части для лифтов WITCHEL необходимо учитывать требования ГОСТ 33984.1-2016 (ЛИФТЫ). Общие требования безопасности к устройству и установке.
  - Строительная часть лифта должна выдерживать нагрузки, возникающие при работе лифтового оборудования и отвечать требованиям пожарной безопасности.
  - Материал шахты: бетон, кирпич, металлокаркас. Метод крепления лифтового оборудования: анкеры, дюбели и сварка.
  - При проектировании металлокаркасной шахты запросить у завода разбивку поясов кронштейнов.
  - Шаг установки кронштейнов крепления направляющих по высоте шахты должен быть не более 2500мм, при сейсмике от 7 до 9 баллов включительно не более 1500 мм.
  - Отклонение ширины и глубины шахты от номинальных размеров +30 мм. Разность диагоналей шахты в плане не более 25 мм.
  - Допустимые отклонения шахты от вертикальной оси в зависимости от высоты подъема:
    - не более 25мм при высоте подъема до 45м, - не более 35мм при высоте подъема до 90м, - не более 45мм при высоте подъема более 90м.
  - Допустимое отклонение передней стены от вертикали +20мм. Отклонение оси проема дверей шахты относительно общей вертикальной оси их установки не более 10 мм.
  - Шахта лифта должна быть чистой и сухой до начала монтажных работ. Приямок должен быть защищен от попадания в него грунтовых и сточных вод.
  - Температура воздуха +5...+40°C.
  - В шахте лифта не допускается устанавливать оборудование и прокладывать коммуникации, не относящиеся к лифту, за исключением систем, предназначенных для отопления и вентиляции шахты, при этом пускорегулирующие устройства этих систем не должны располагаться внутри шахты.
  - Размеры без допусков - справочные.
  - Возможно зеркальное расположение строительной части шахты.
  - Данный чертеж должен рассматриваться только совместно с разделом "Общие положения" (О.П.) ООО ЧЛЗ "ВИТЧЕЛ" настоящего альбома.

Внимание! ООО ЧЛЗ "ВИТЧЕЛ" вправе вносить изменения в данный чертеж без предварительного уведомления

				MRL 1000-116-2600x1570-21-350-1200x20 (V2)			
Изм.	Лист	№ док.ум.	Подп.	Дата	Лифт	Масса	Масштаб
Разраб.		Лиманский	<i>[Signature]</i>	15.01.2020			1:50
Пров.		Катрцвенко	<i>[Signature]</i>	15.01.2020			
Т.контр.							
Согл.		Твердохлеб	<i>[Signature]</i>	15.01.2020			
Н.контр.							
Утв.		Терещенко	<i>[Signature]</i>	15.01.2020			

Лифт пассажирский WITCHEL  
2/п 1000кг V=1.0(1.6) м/с.  
Кабина 2100x1100x2100  
Дверь 1200x2000  
Задание на проектирование строительной части

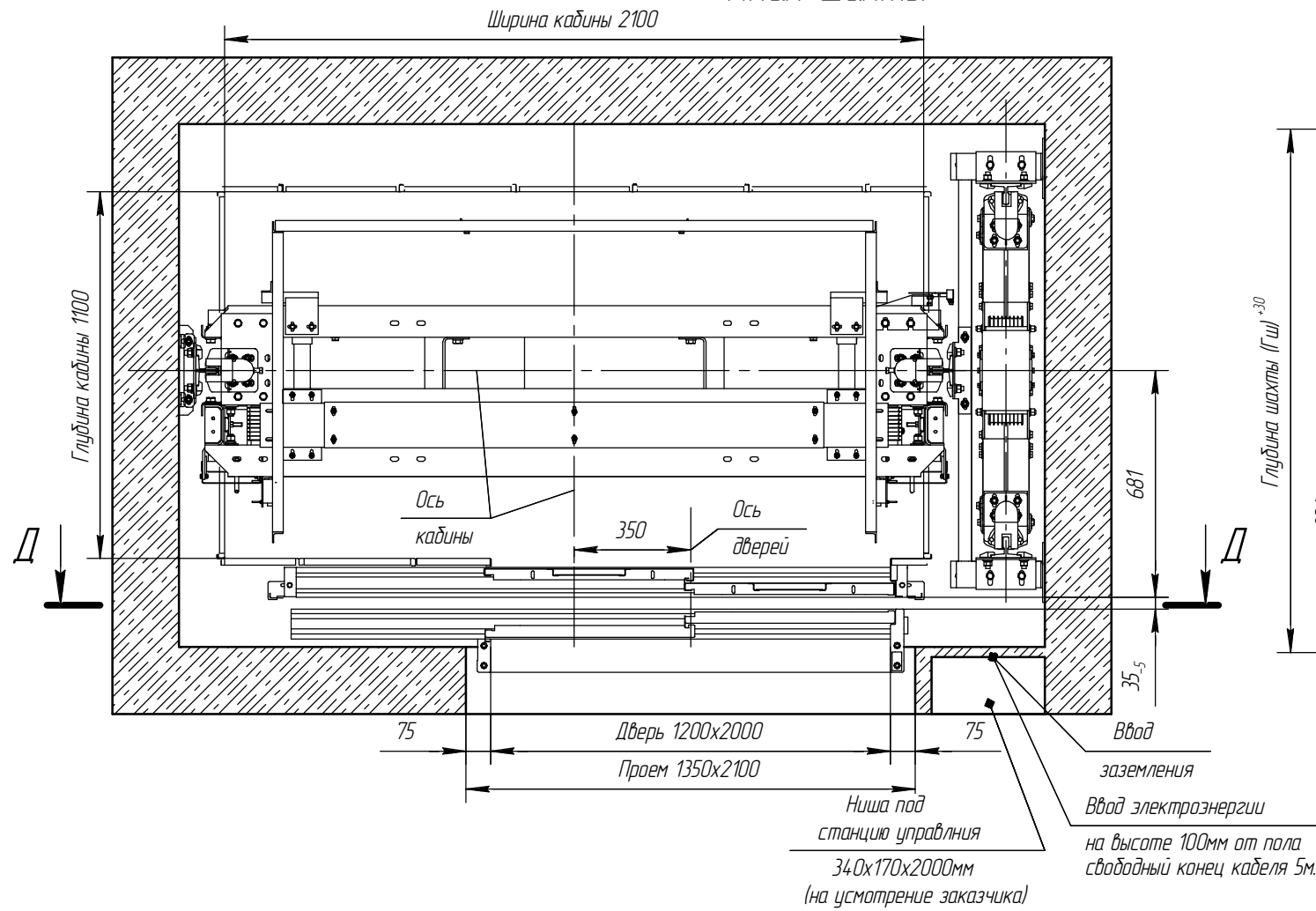
Лист 1	Листов 2
--------	----------

ООО ЧЛЗ "ВИТЧЕЛ"

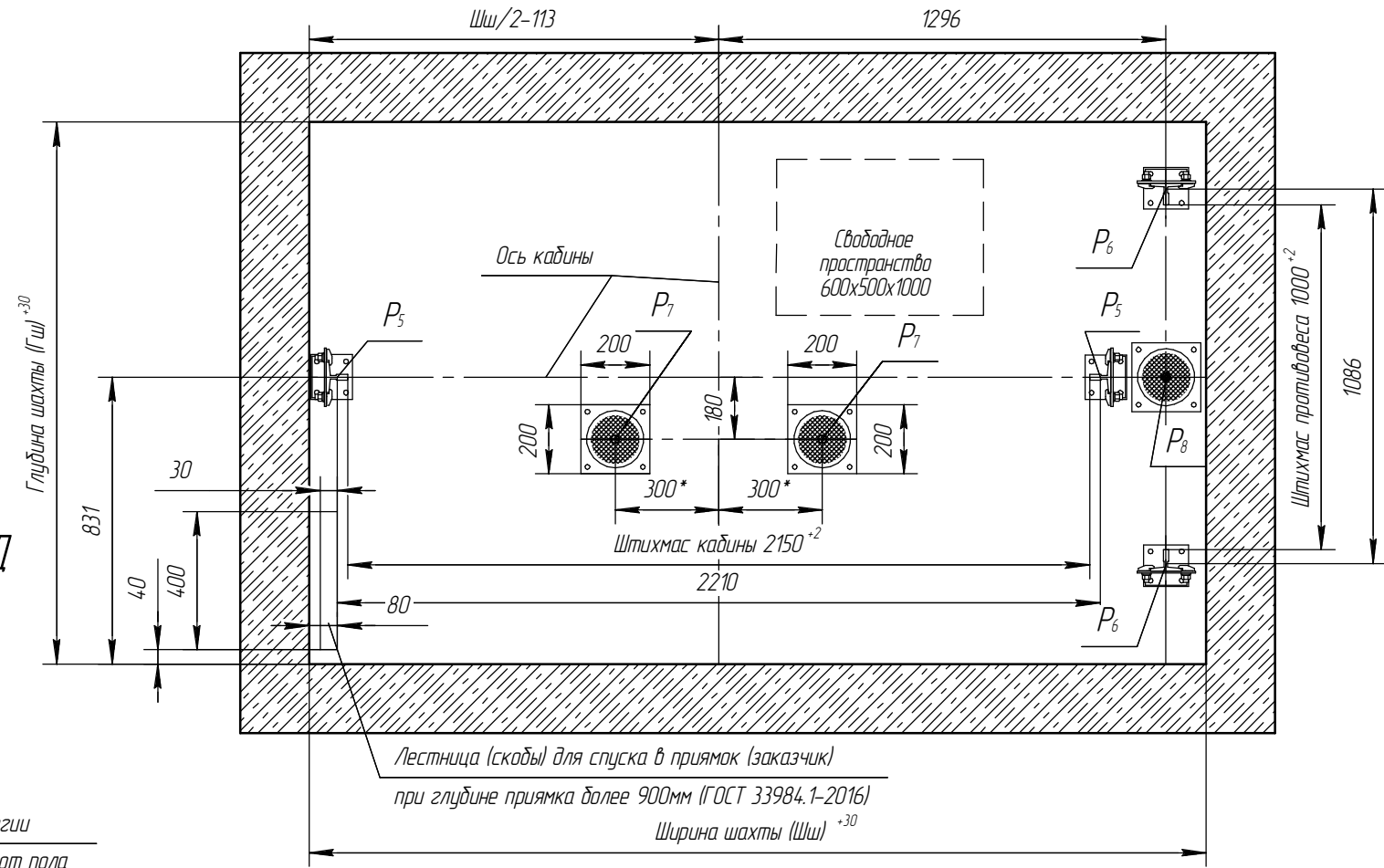
Исх. № подл. Подп. и дата. Взам. инв. № Инв. № дубл. Подп. и дата. При сейсмике от 7 до 9 баллов 1500 max. При сейсмике от 7 до 9 баллов 1500 max.

MRL 1000-116-2600x1570-21-350-1200x20 (V2)

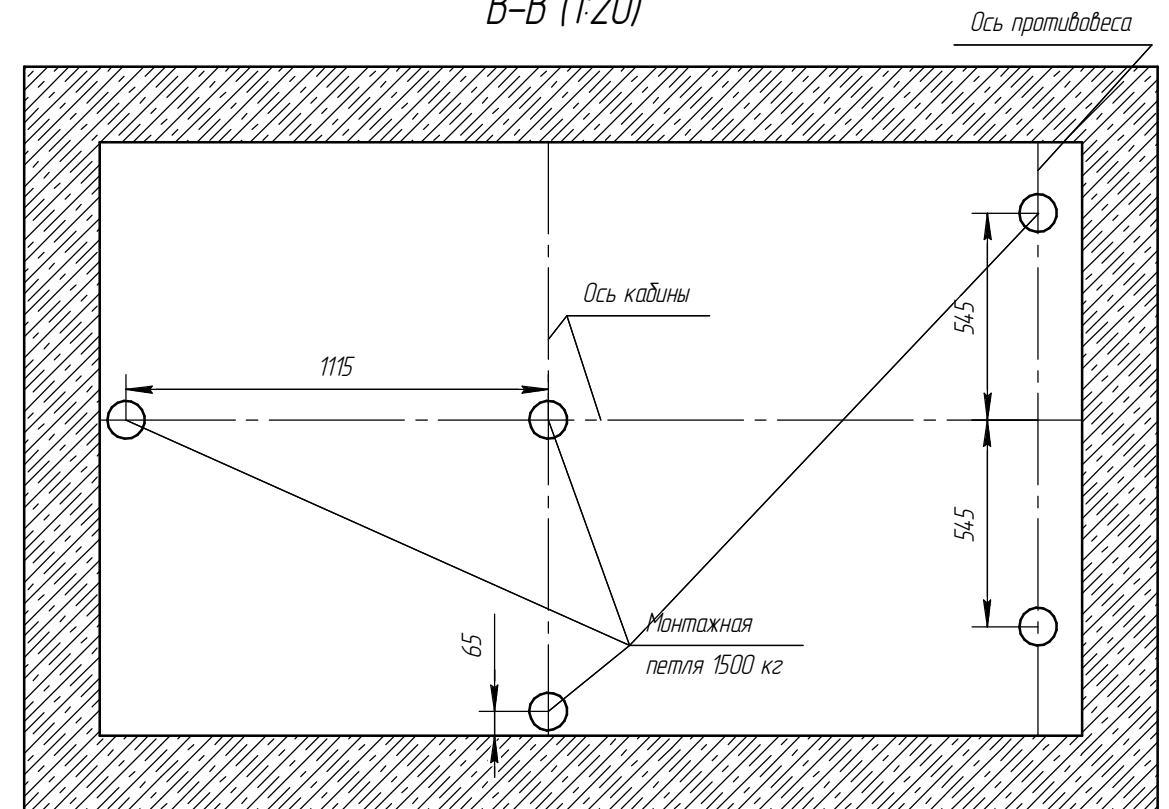
Г-Г (1:20)  
План шахты



A-A (1:20)

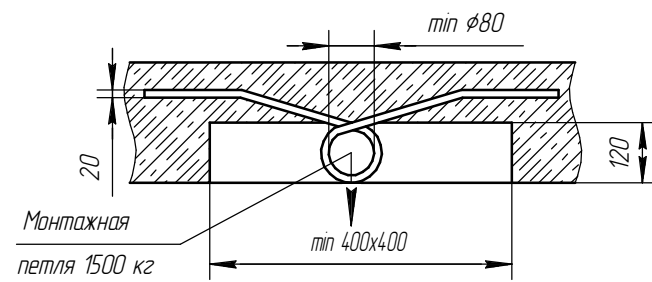


B-B (1:20)



E (1:10)(1)

Монтажная петля 5 мест



Инв. № подл.	Подп. и дата
Взам. инв. №	Инв. № дубл.
Подп. и дата	Подп. и дата

Изм.	Лист	№ докум.	Подп.	Дата	MRL 1000-116-2600x1570-21-350-1200x20 (V2)	Лист
						2

Копировал

Формат А3