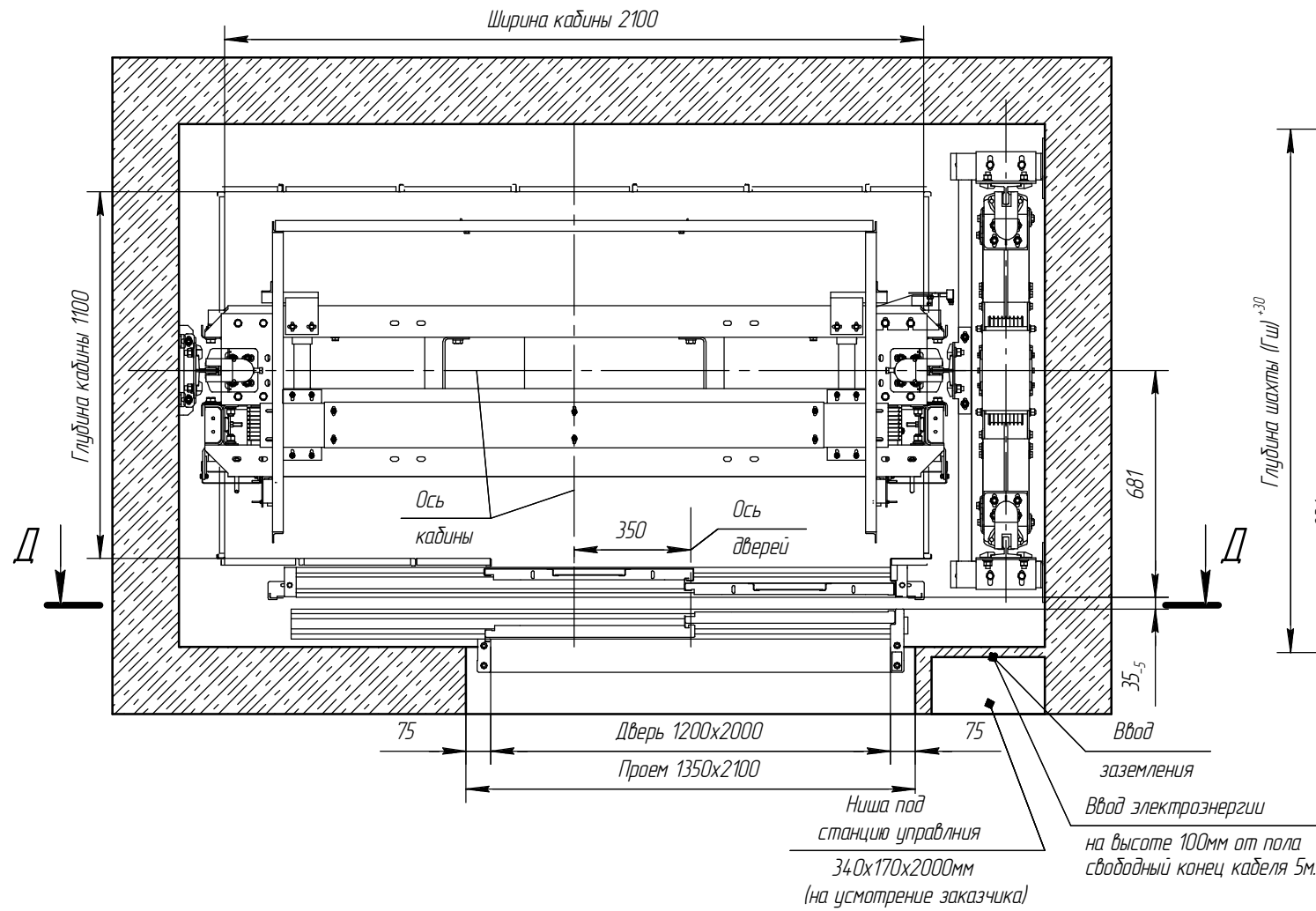


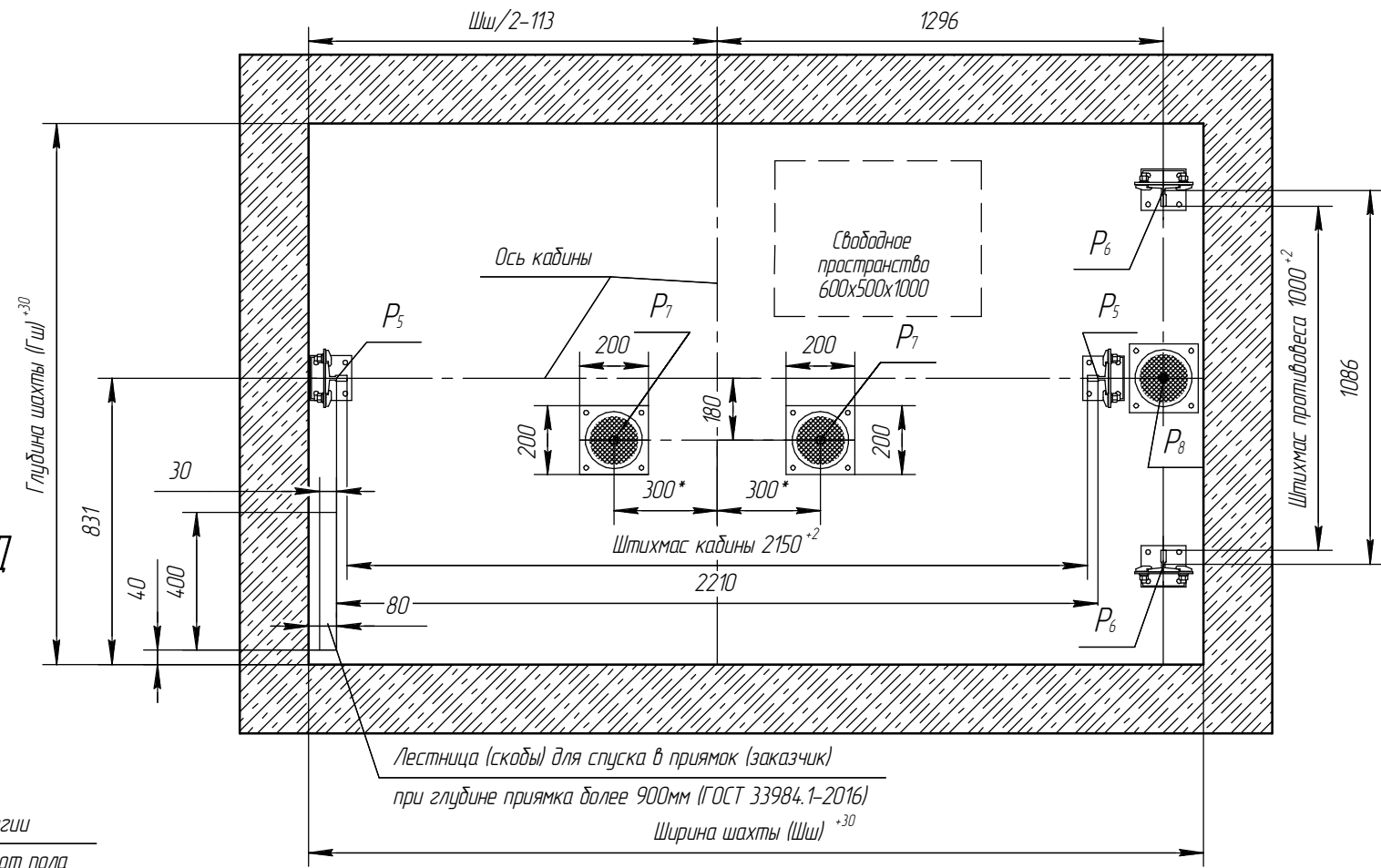


MRL 1000-116-2600x1570-22-350-1200x20 (V2)

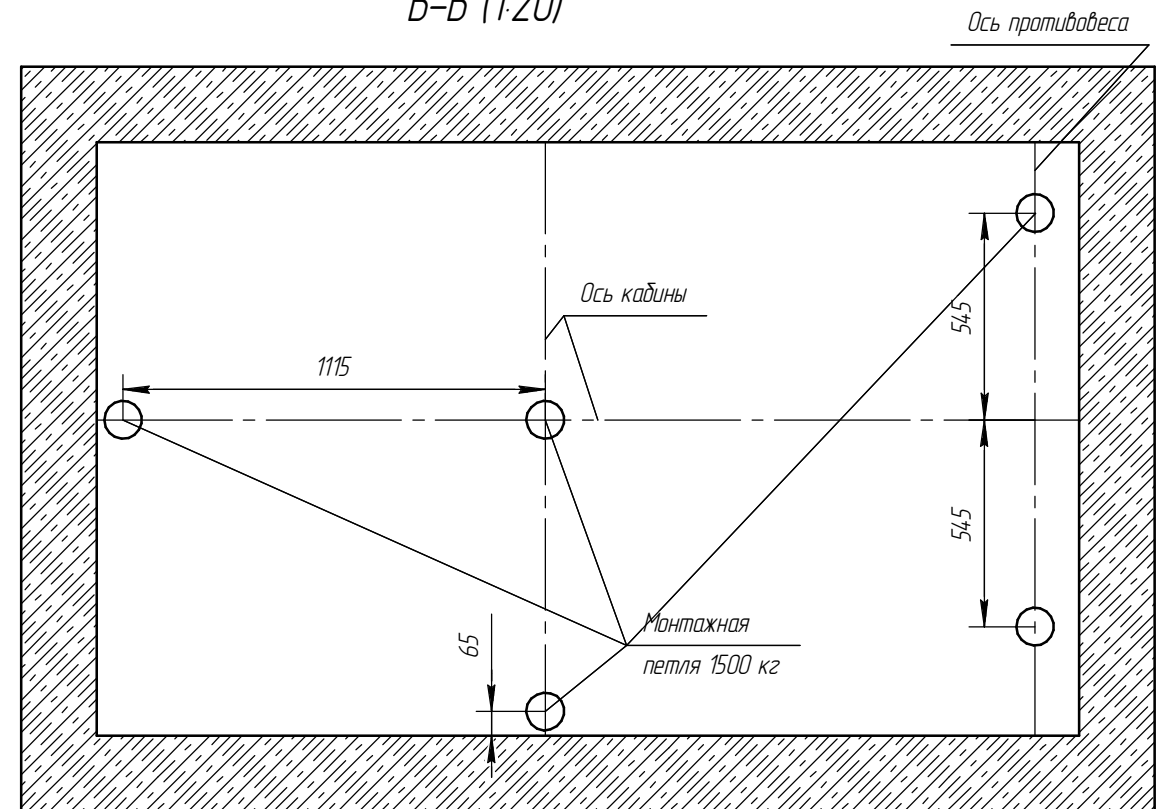
Г-Г (1:20)  
План шахты



A-A (1:20)

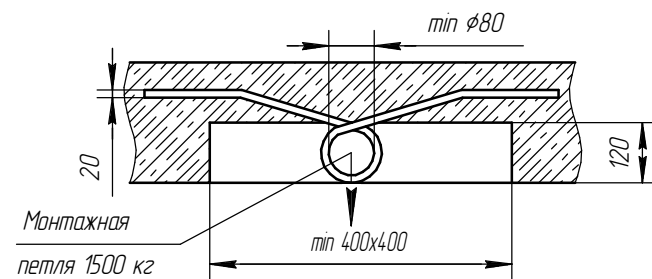


B-B (1:20)



E (1:10)(1)

Монтажная петля 5 мест



Инв. № подл.	Подп. и дата
Взам. инв. №	Инв. № дубл.
Подп. и дата	Подп. и дата

Изм.	Лист	№ докум.	Подп.	Дата	MRL 1000-116-2600x1570-22-350-1200x20 (V2)	Лист
						2

Копировал

Формат А3