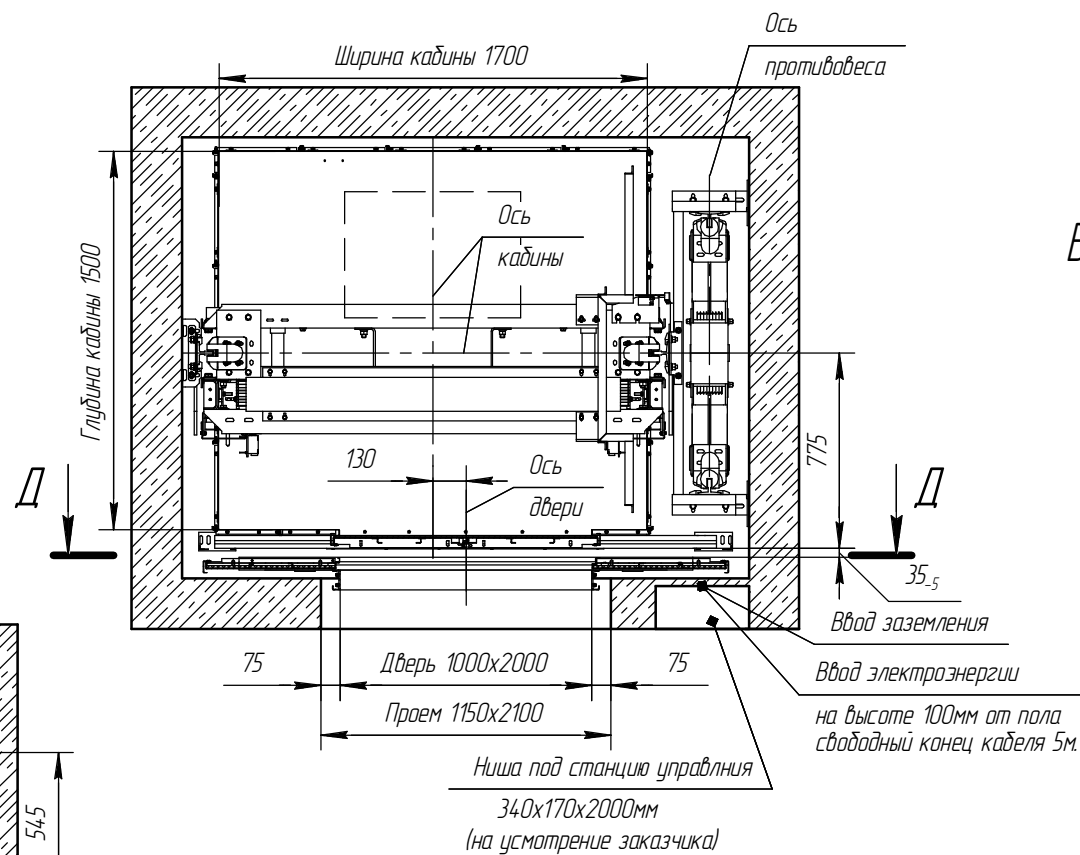
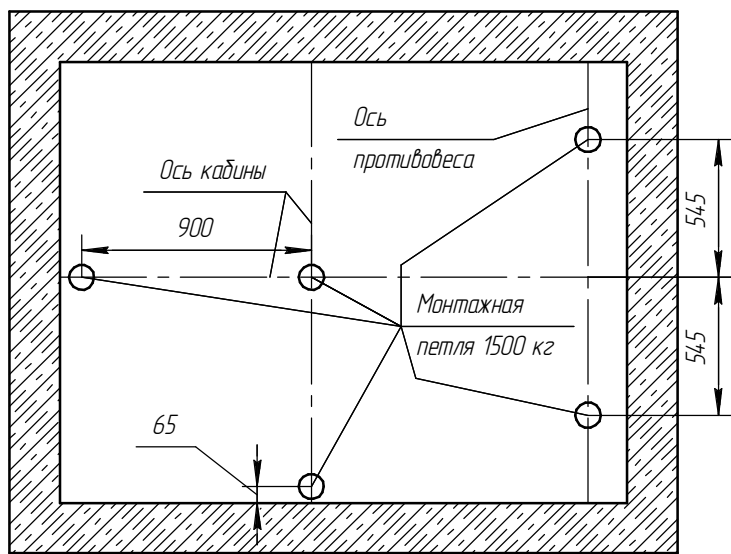


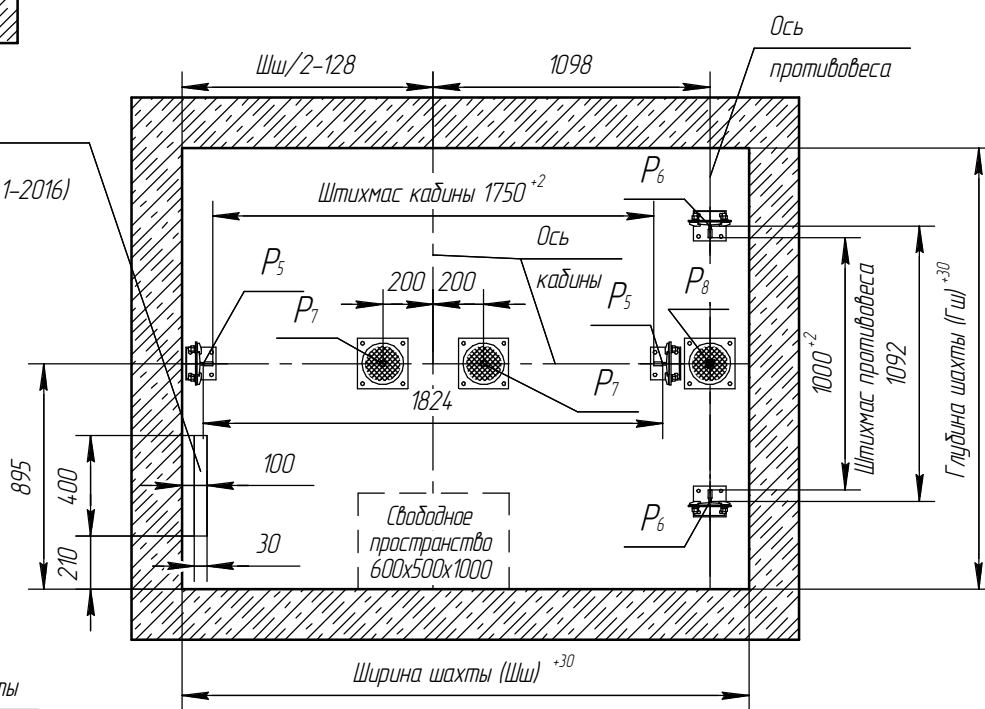
Г-Г (1:25) План шахты



В-В (1:25)



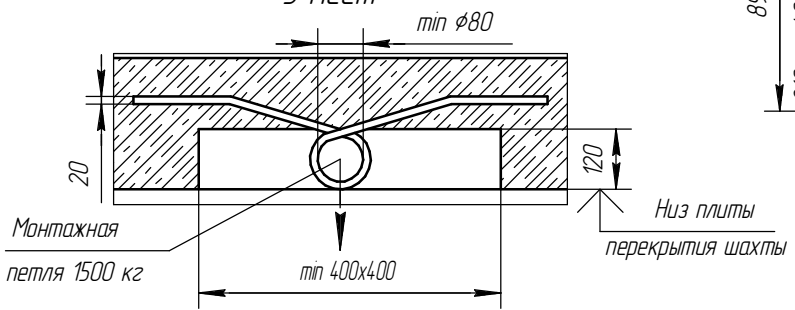
А-А (1:25)



Лестница (скобы) для спуска в приямок (заказчик) при глубине приямка более 900мм (ГОСТ 33984.1-2016)

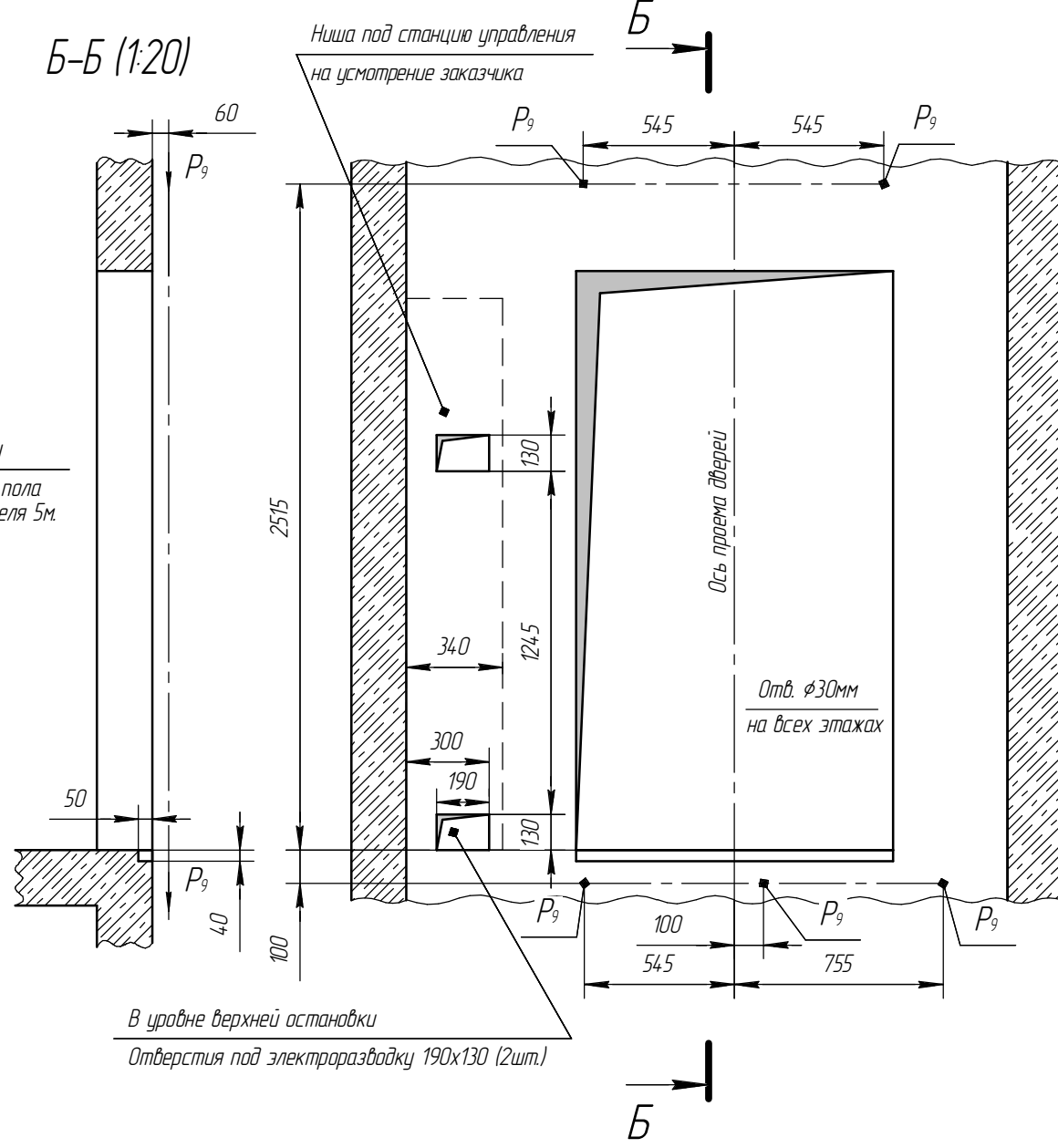
E(1:10)(1)

Монтажная петля 5 мест



Д-Д(1:20) Вид из шахты

Б-Б (1:20)



| | |
|--------------|--------------|
| Инв. № подл. | Подп. и дата |
| Взам. инв. № | Инв. № дубл. |
| Подп. и дата | Подп. и дата |