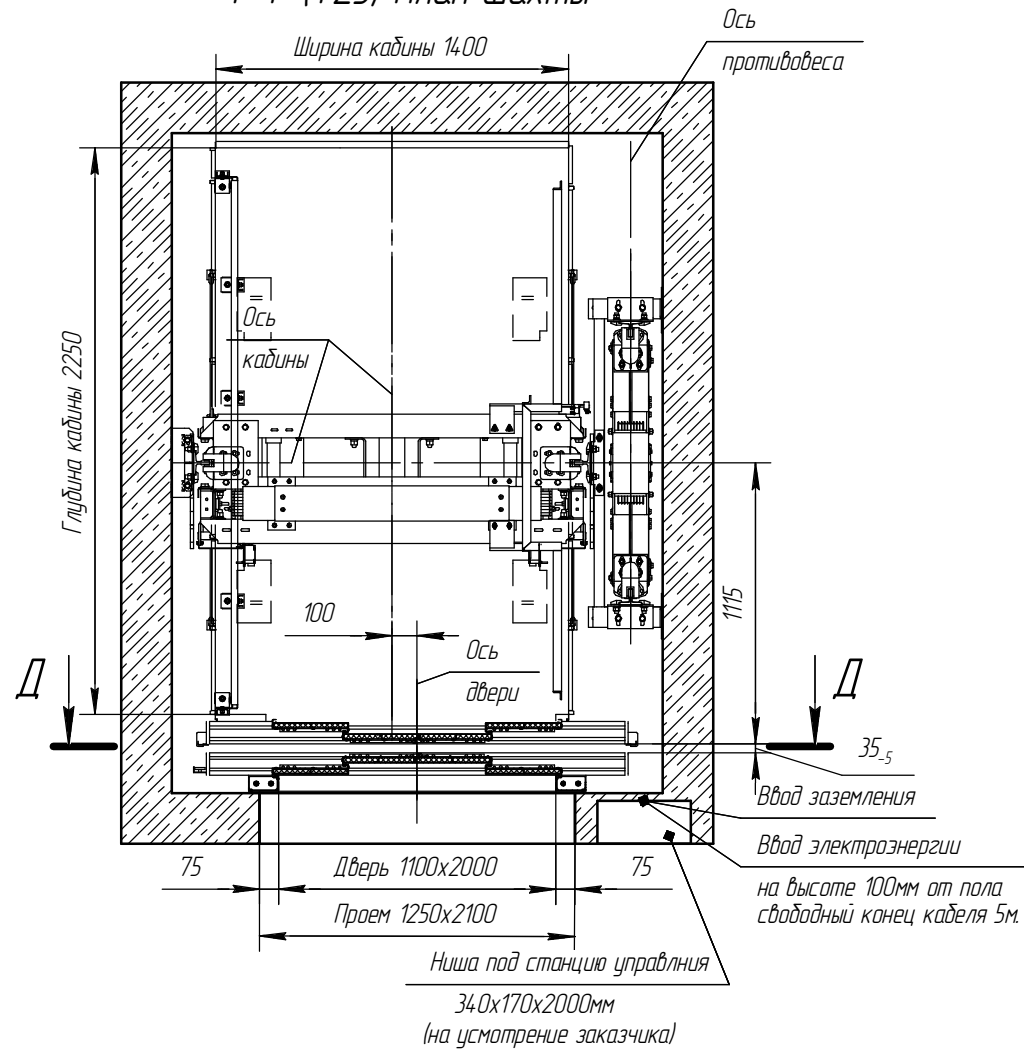


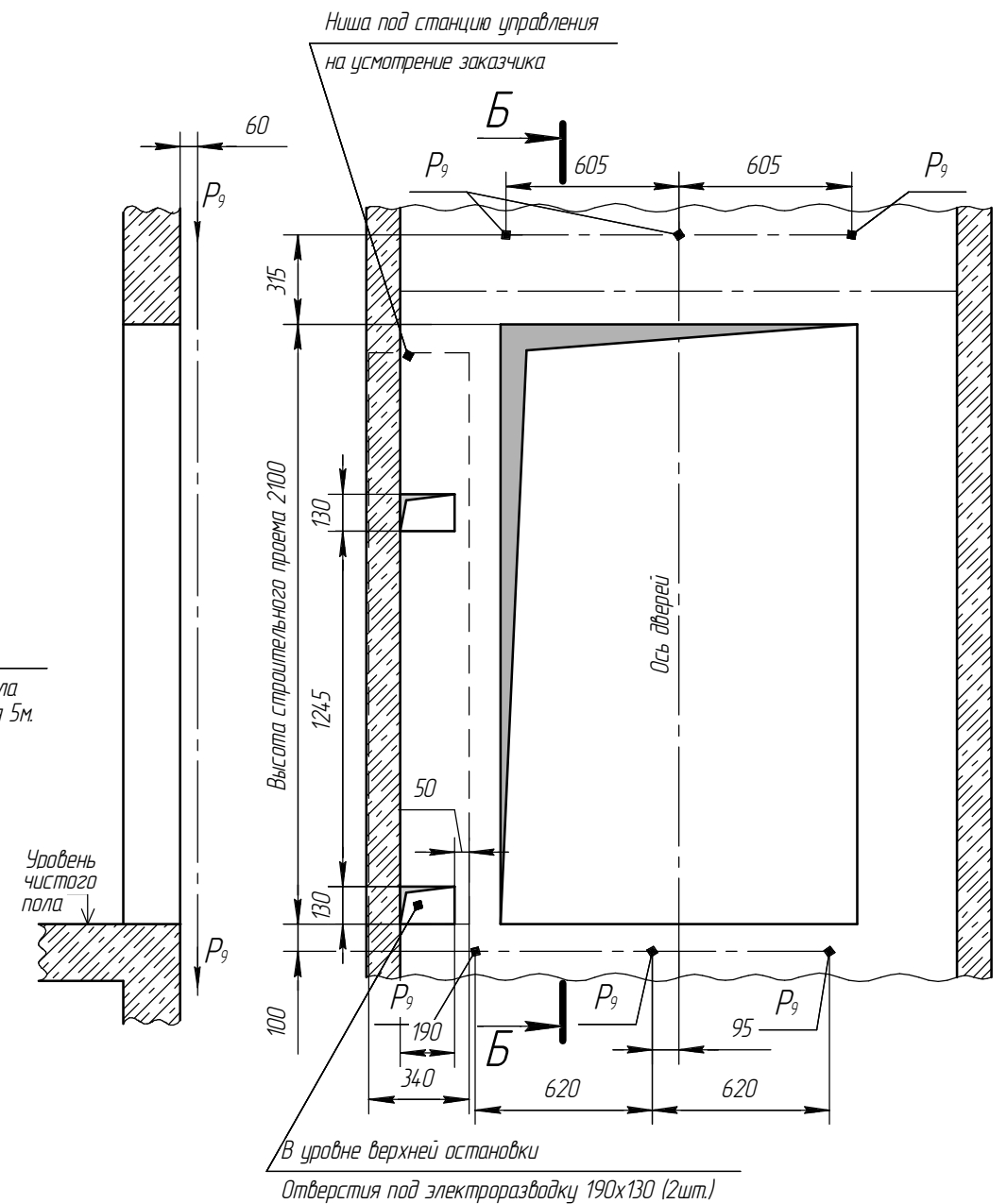


Г-Г (1:25) План шахты

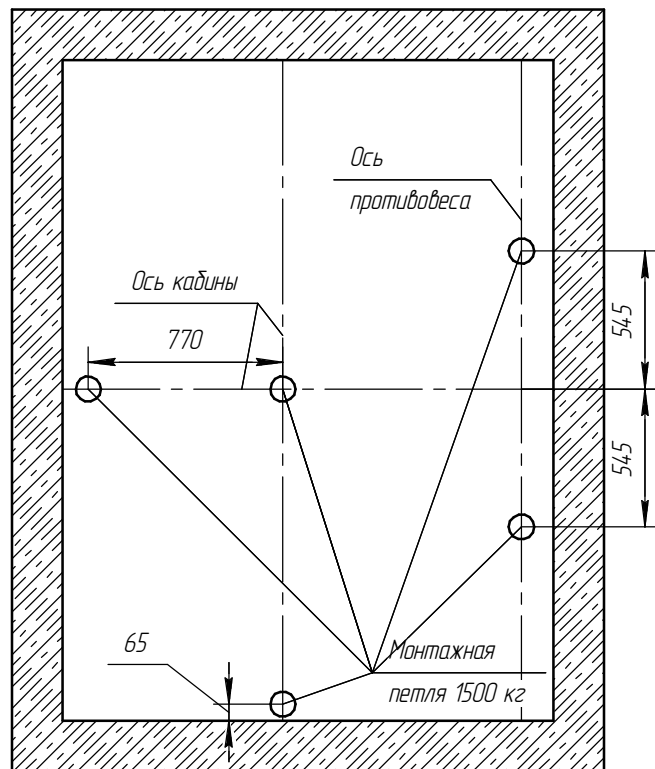


Б-Б (1:20)

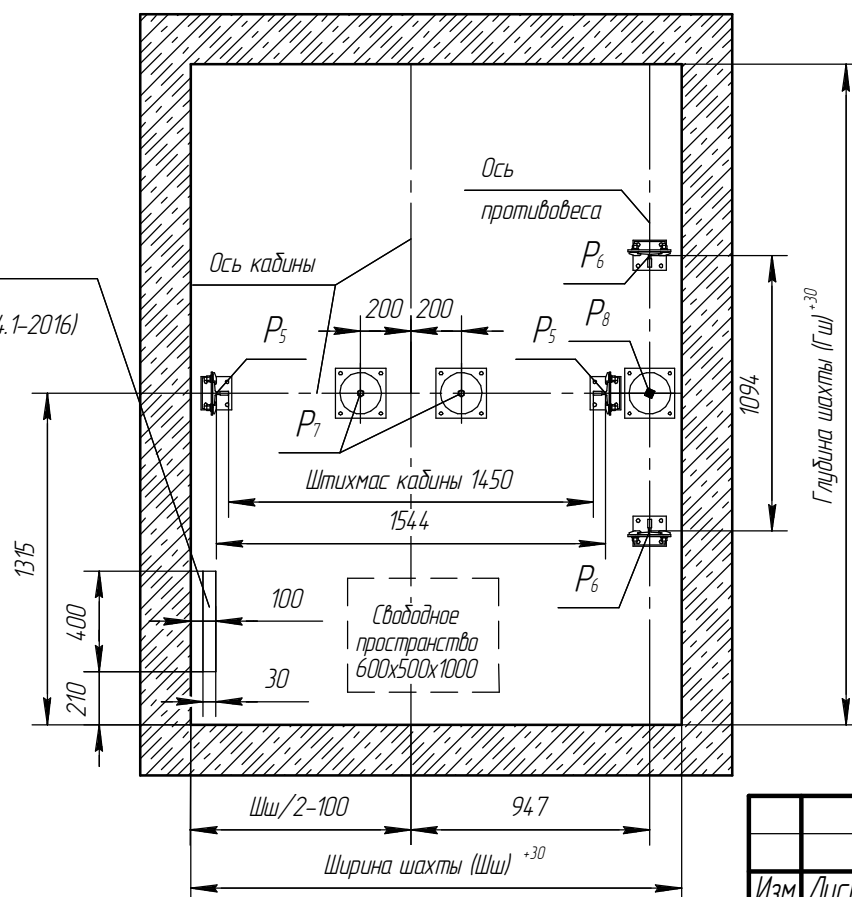
Д-Д (1:20) Вид из шахты



В-В (1:25)



А-А (1:25)

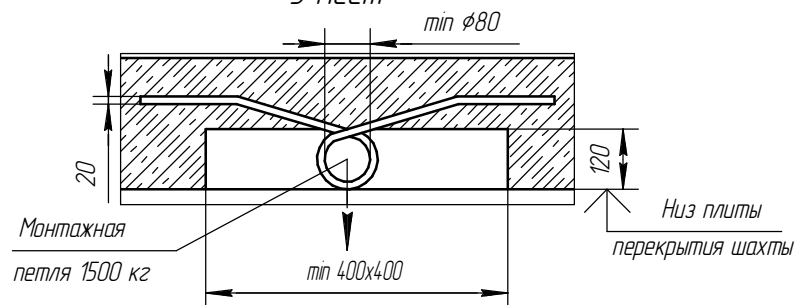


Лестница (скады) для спуска  
в приямок (заказчик) при глубине  
приямка более 900мм (ГОСТ 33984.1-2016)

Е (1:10) (1)

Монтажная петля

5 мест



Подп. и дата

Взам. инв. №

Инв. № дубл.

Подп. и дата

Инв. № подл.

Изм.	Лист	№ докум.	Подп.	Дата

MRL 1275-116-1950x2620-21-100-1100x20

Лист  
2