

MRL 1275-116-1950x2620-21-100-1200x20

Перв. примен.

Справ. №

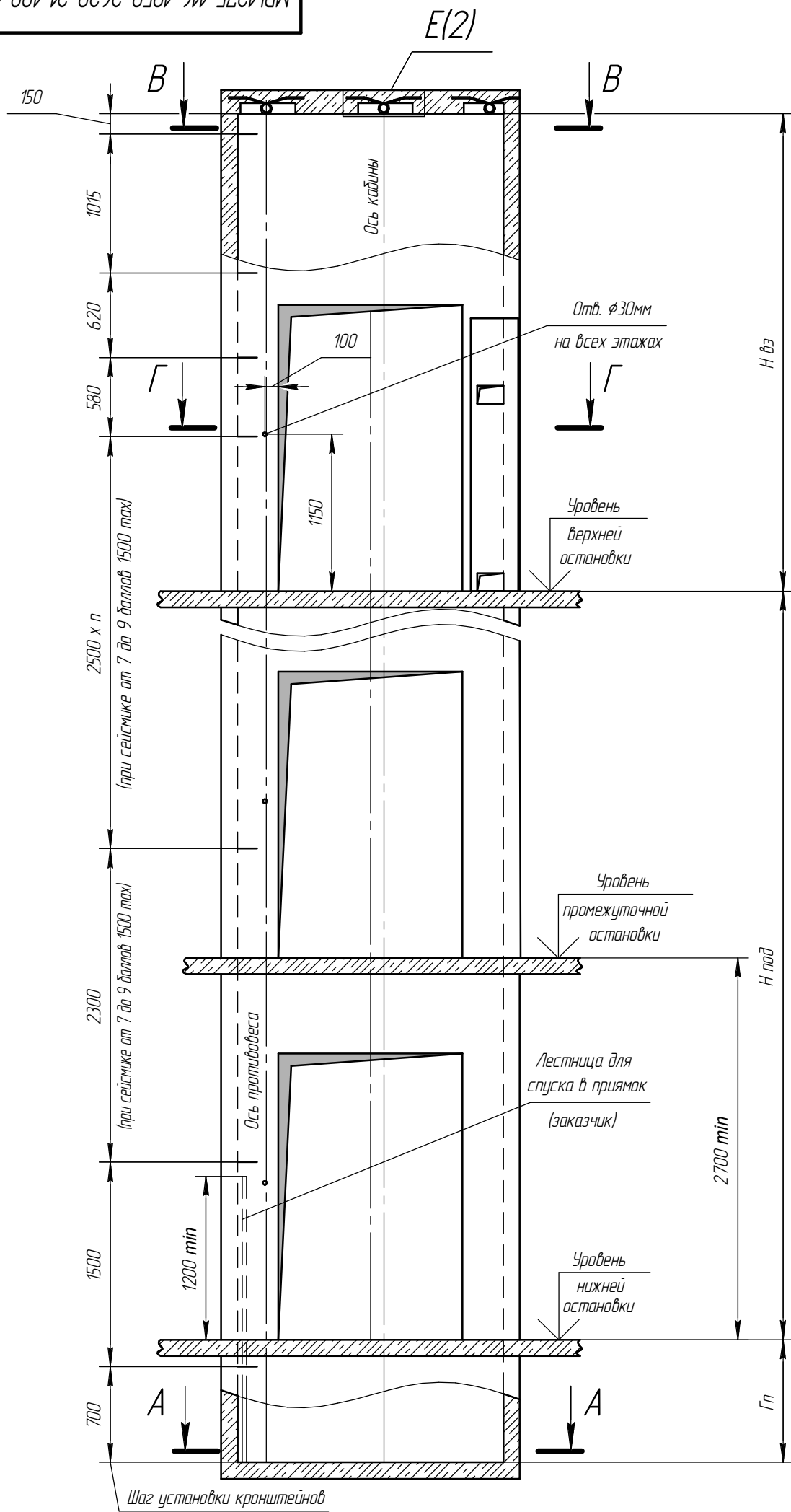
Подп. и дата

Инв. № дубл.

Взам. инв. №

Подп. и дата

Инв. № подл.



Этаж	Отм. остановки

Таблица нагрузок на строительную часть от лифтовой установки

Нагрузка	Величина нагрузки	Схема действия сил	Примечание
$P_2$	2700 Н		Кратковременные нагрузки при посадке кабины на лобители
$P_3$	2000 Н		
$P_4$	2000 Н		
$P_5$	85000 Н	На направляющие кабины 120x130мм	Нагрузки, действующие одновременно и аварийно
$P_6$	60000 Н	На направляющие противовеса 120x130мм	
$P_7$	60000 Н	На буфер кабины 200x200 мм	
$P_8$	86000 Н	На буфер противовеса 200x200 мм	
$P_9$	1700 Н	На детали крепления дверей шахты в плоскости стены	Постоянные нагрузки

Электротехнические требования

	1,0 м/с	1,6 м/с
Система питания	пятипроводная TN-S	
Напряжение питания	$3 \times 380В \pm 10\%$	
Частота	50 Гц	
Номинальный ток цепи	24 А	38 А
Ток при ускорении	36А	55 А
Мощность электродвигателя	11 кВт	21,9 кВт
Вводимая мощность	11,6 кВА	22,5 кВА
Главный предохранитель	32 А	50 А
Тепловые потери в верхнем этаже	1,24 кВт	1,6 кВт

Указанные минимальные размеры даны для существующих шахт. При проектировании новых использовать рекомендуемые размеры. Минимальные размеры шахты указаны для лифтов со скоростью 1,0 м/с.

Параметр	Значение			Для заказа лифта
	min	max	реком.	
Ширина шахты $Ш_{ш}$ , мм	1950	2100	2000	
Глубина шахты $Г_{ш}$ , мм	2620	2900	2700	
Глубина приямка $Г_{п}$ , мм (типовой)	скорость 1,0 м/с	1100	2100	1400
	скорость 1,6 м/с	1200	2100	1500
Глубина приямка $Г_{п}$ , мм (спецпроект)	скорость 1,0 м/с	700	1100	1400
	скорость 1,6 м/с	800	1200	1500
Высота верхнего $Н_{вз}$ , мм	скорость 1,0 м/с	3500	-	3600
	скорость 1,6 м/с	3700	-	3800
Высота подъема $Н_{под}$ , мм	скорость 1,0 м/с	2700	40000	-
	скорость 1,6 м/с	-	70000	-

чертеж согласован

дата / подпись / печать

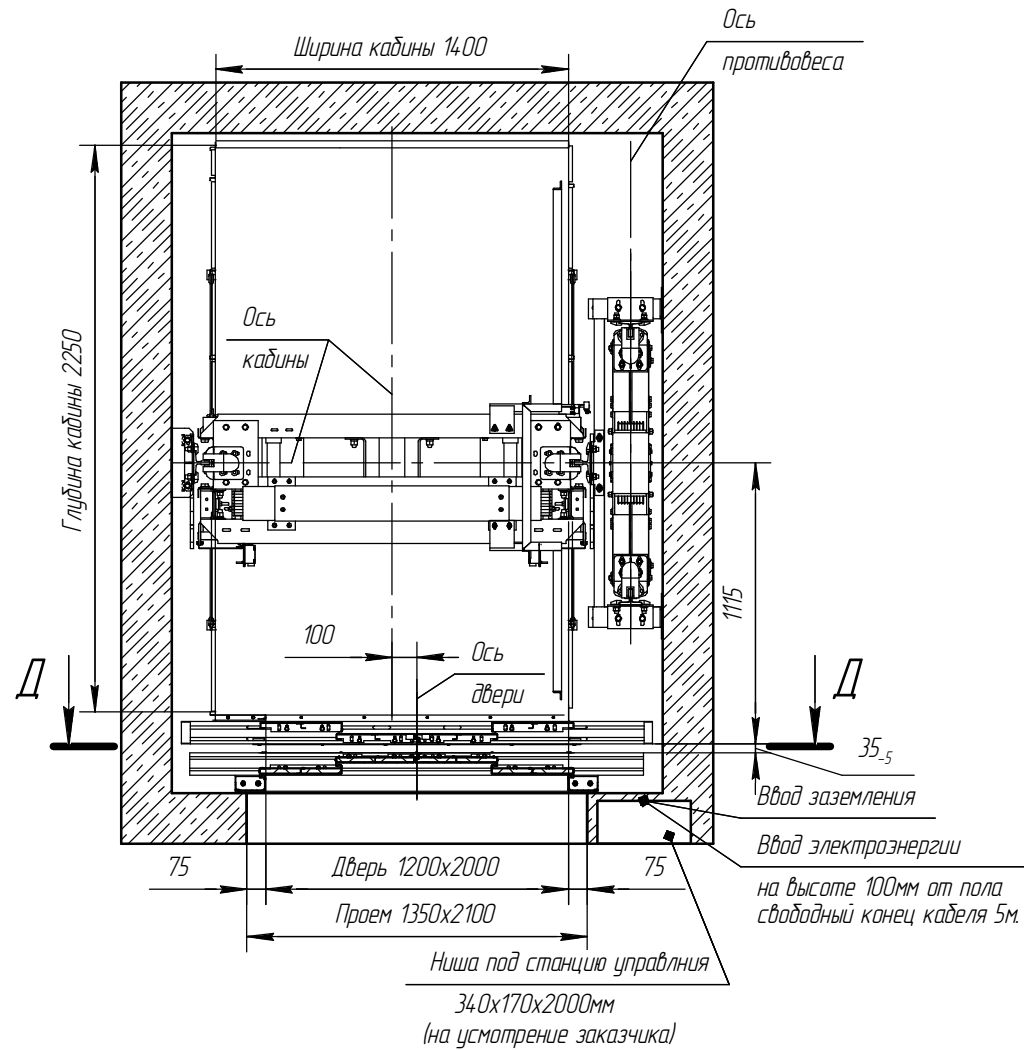
ТРЕБОВАНИЯ К СТРОИТЕЛЬНОЙ ЧАСТИ

- При разработке проекта строительной части для лифтов WITCHEL необходимо учитывать требования ГОСТ 33984.1-2016 (ЛИФТЫ. Общие требования безопасности к устройству и установке).
- Строительная часть лифта должна выдерживать нагрузки, возникающие при работе лифтового оборудования и отвечать требованиям пожарной безопасности.
- Материал шахты: бетон, кирпич, металлокаркас. Метод крепления лифтового оборудования: анкерные болты и сварка.
- При проектировании металлокаркасной шахты просить у завода разбивку поясов кронштейнов.
- Шаг установки кронштейнов крепления направляющих по высоте шахты должен быть не более 2500мм, при сейсмике от 7 до 9 баллов включительно не более 1500 мм.
- Отклонение ширины и глубины шахты от номинальных размеров +30 мм. Разность диагоналей шахты в плане не более 25 мм.
- Допустимые отклонения шахты от вертикальной оси в зависимости от высоты подъема:  
- не более 25мм при высоте подъема до 45м, - не более 35мм при высоте подъема до 90м, - не более 45мм при высоте подъема более 90м.
- Допустимое отклонение передней стены от вертикали +20мм. Отклонение оси проема дверей шахты относительно общей вертикальной оси их установки не более 10 мм.
- Шахта лифта должна быть чистой и сухой до начала монтажных работ. Приямок должен быть защищен от попадания в него грунтовых и сточных вод.
- Температура воздуха +5...+40°C.
- В шахте лифта не допускается устанавливать оборудование и прокладывать коммуникации, не относящиеся к лифту, за исключением систем, предназначенных для отопления и вентиляции шахты, при этом пускорегулирующие устройства этих систем не должны располагаться внутри шахты.
- Размеры без допусков - справочные.
- Возможно зеркальное расположение строительной части шахты.
- Данный чертеж должен рассматриваться только совместно с разделом "Общие положения" (ОП) ООО ЧЛЗ "ВИТЧЕЛ" настоящего альбома.

Внимание! ООО ЧЛЗ "ВИТЧЕЛ" вправе вносить изменения в данный чертеж без предварительного уведомления

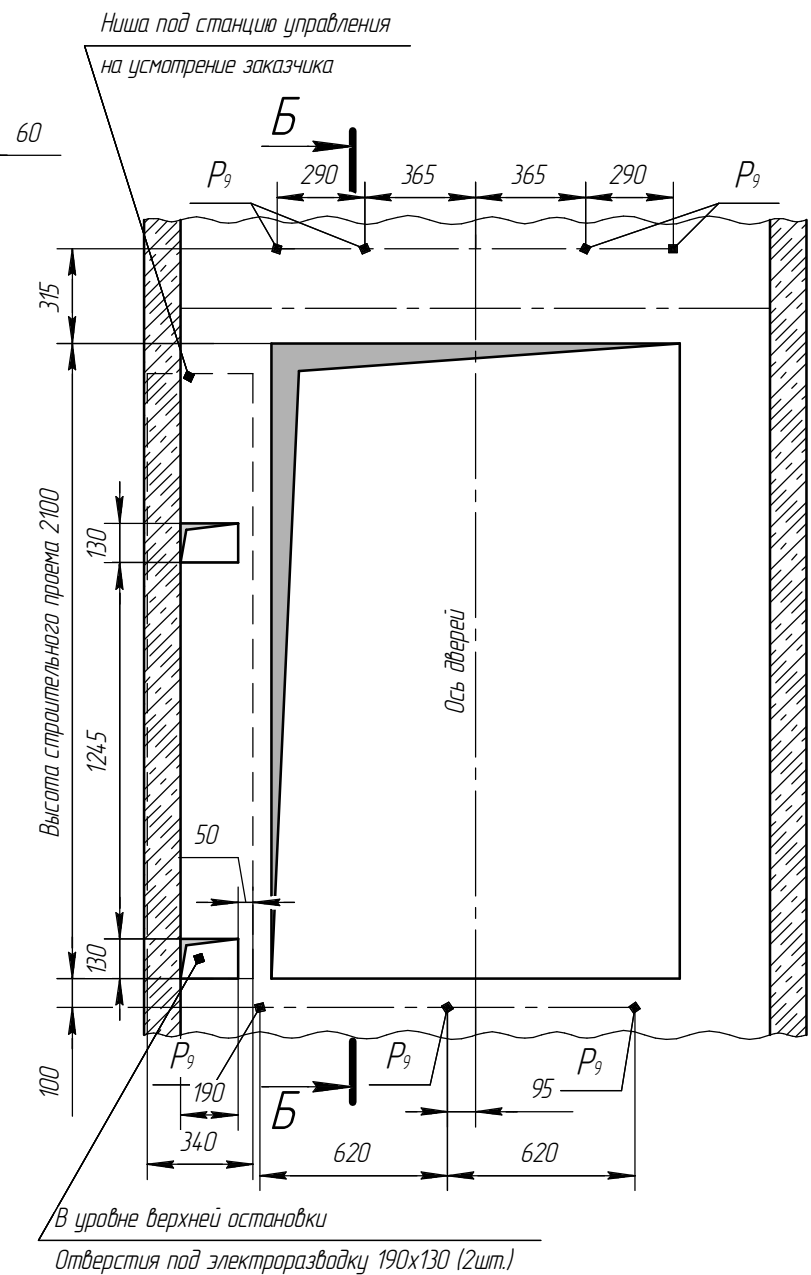
MRL 1275-116-1950x2620-21-100-1200x20				Лит.	Масса	Масштаб
Изм. Лист	№ док.м.	Подп.	Дата	Лифт пассажирский WITCHEL г/п 1275кг V=1,0(1,6) м/с. Кабина 1400x2250x2100 Дверь 1200x2000 Задание на проектирование строительной части	1:50	Лист 1 / Листов 2
Разраб.	Лиманский	<i>[Signature]</i>	03.02.2020			
Пров.	Катрцшенко	<i>[Signature]</i>	03.02.2020			
Т.контр.						
Согл.	Твердохлеб	<i>[Signature]</i>	03.02.2020	ООО ЧЛЗ "ВИТЧЕЛ"	Формат A3	
Н.контр.						
Утв.	Терещенко	<i>[Signature]</i>	03.02.2020			

Г-Г (1:25) План шахты

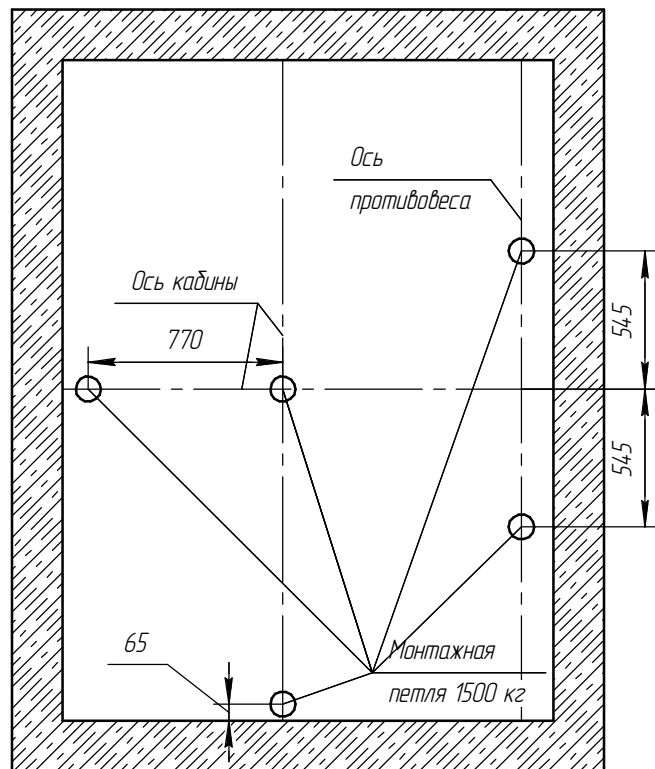


Д-Д (1:20) Вид из шахты

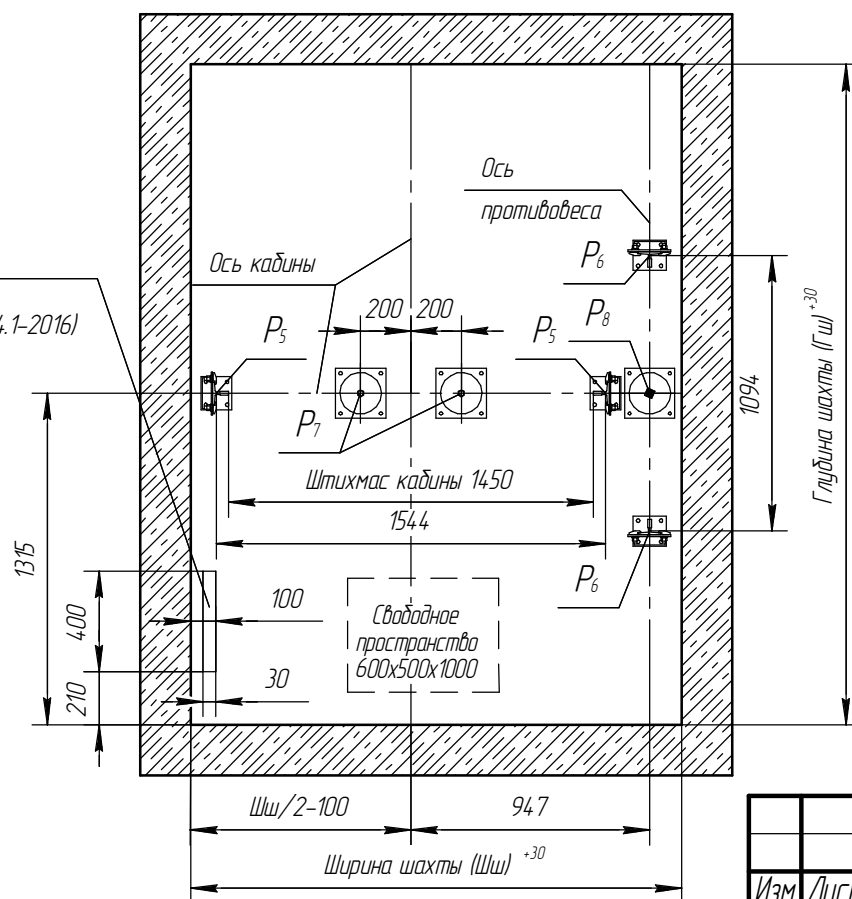
Б-Б (1:20)



В-В (1:25)



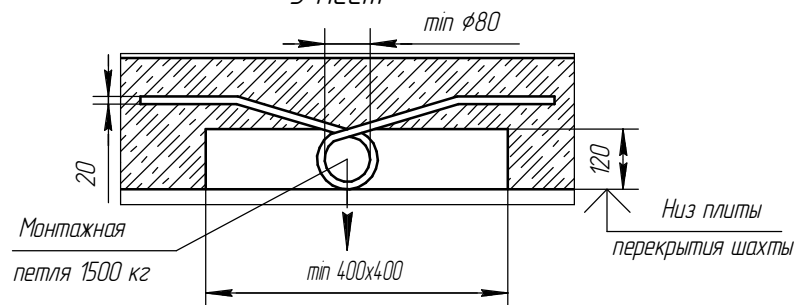
А-А (1:25)



Лестница (скабды) для спуска в приямок (заказчик) при глубине приямка более 900мм (ГОСТ 33984.1-2016)

Е (1:10)(1)

Монтажная петля 5 мест



Инв. № подл.	Подп. и дата
Взам. инв. №	Инв. № дубл.
Подп. и дата	Подп. и дата

Изм.	Лист	№ док.	Подп.	Дата
------	------	--------	-------	------

MRL 1275-116-1950x2620-21-100-1200x20

Лист 2