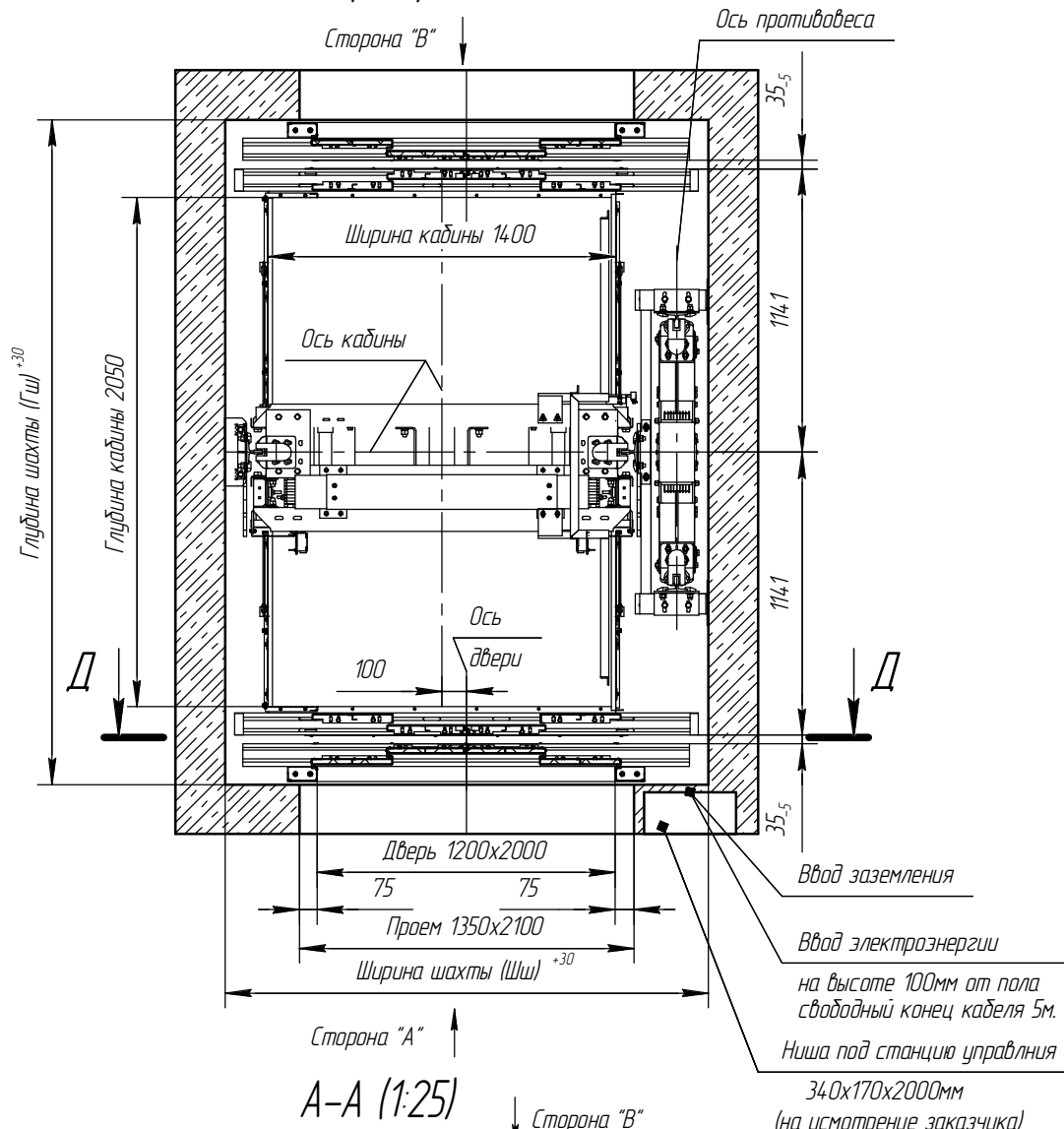
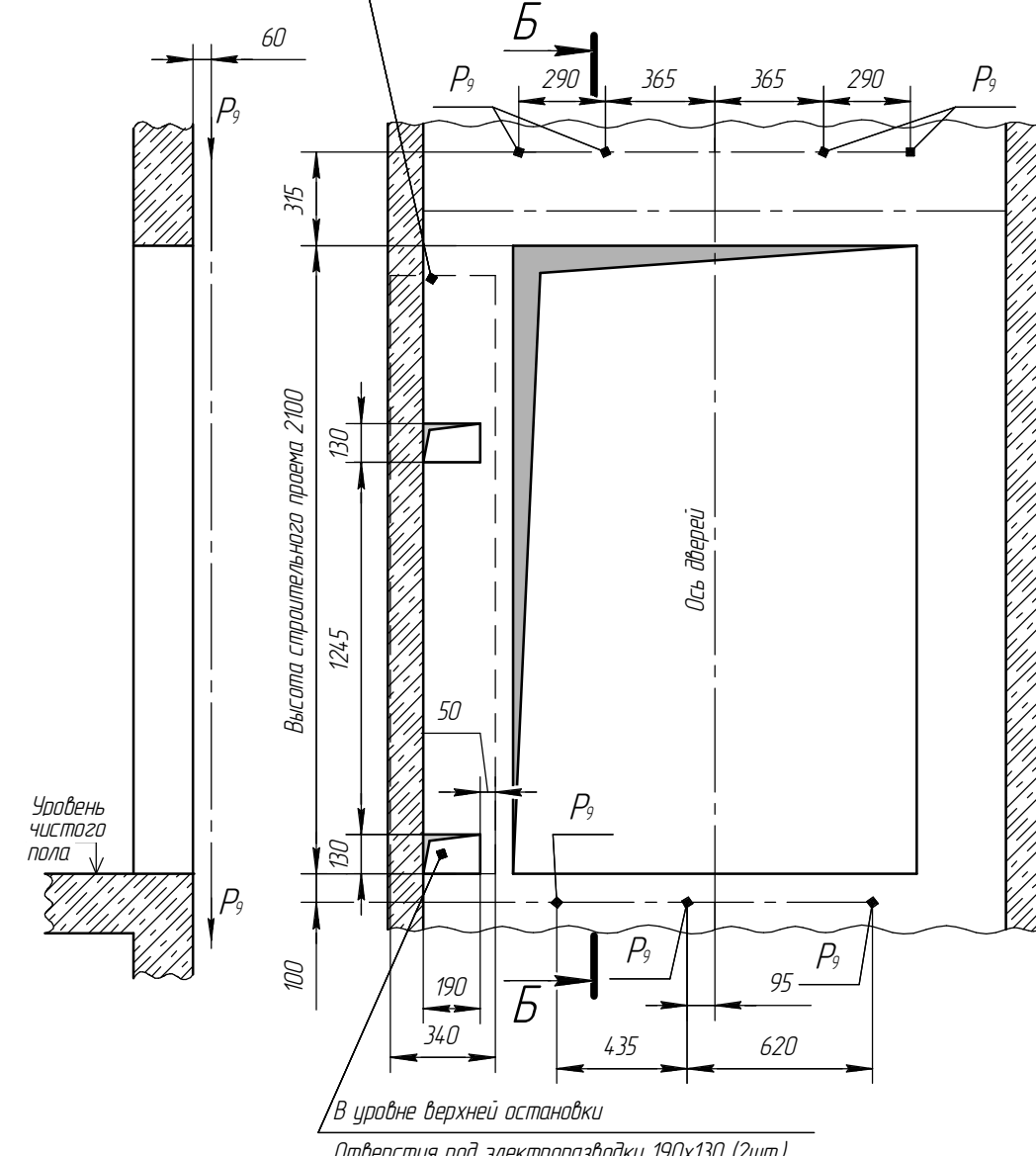


Г-Г (1:25) План шахты

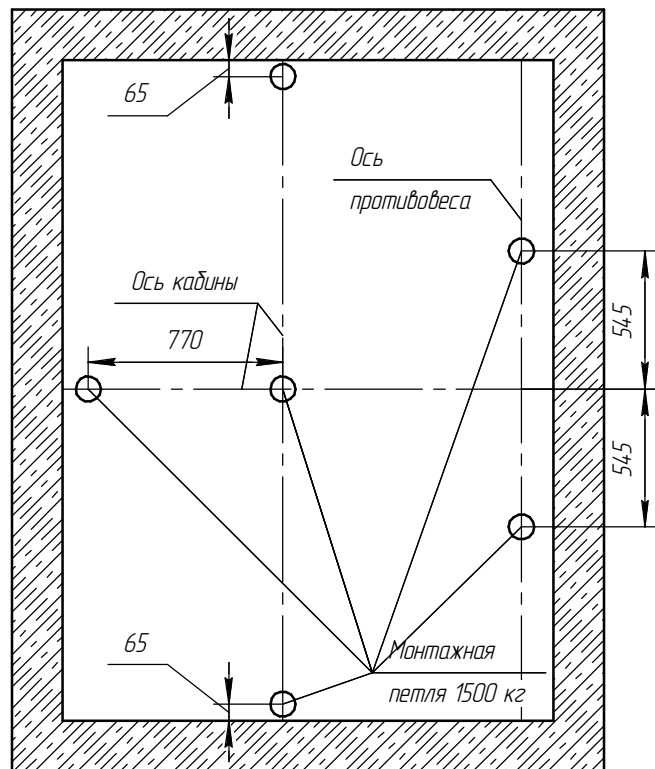


Д-Д (1:20) Вид из шахты

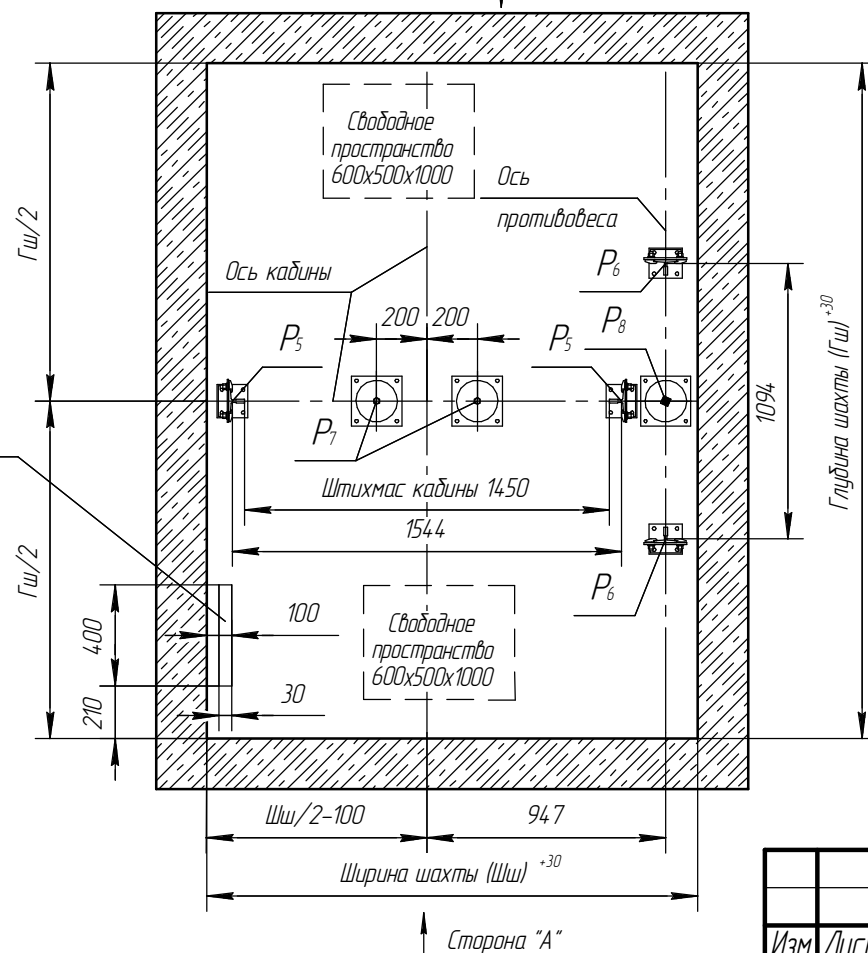
Б-Б (1:20)



В-В (1:25)



А-А (1:25)

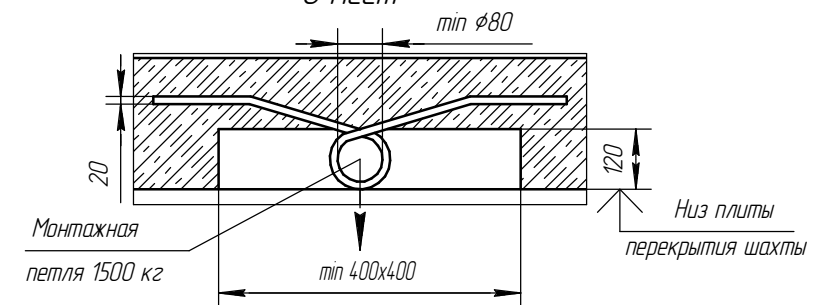


Лестница (скобы) для спуска в прямом (заказчик) при глубине прямка более 900мм (ГОСТ 33984.1-2016)

Е (1:10) (1)

Монтажная петля

6 мест



Инд. № подл.	Подп. и дата
Взам. инв. №	Инв. № дубл.
Подп. и дата	Подп. и дата

Изм.	Лист	№ докум.	Подп.	Дата	MRL 1275-116-1950x2680-22-100-1200x20-T	Лист
						2