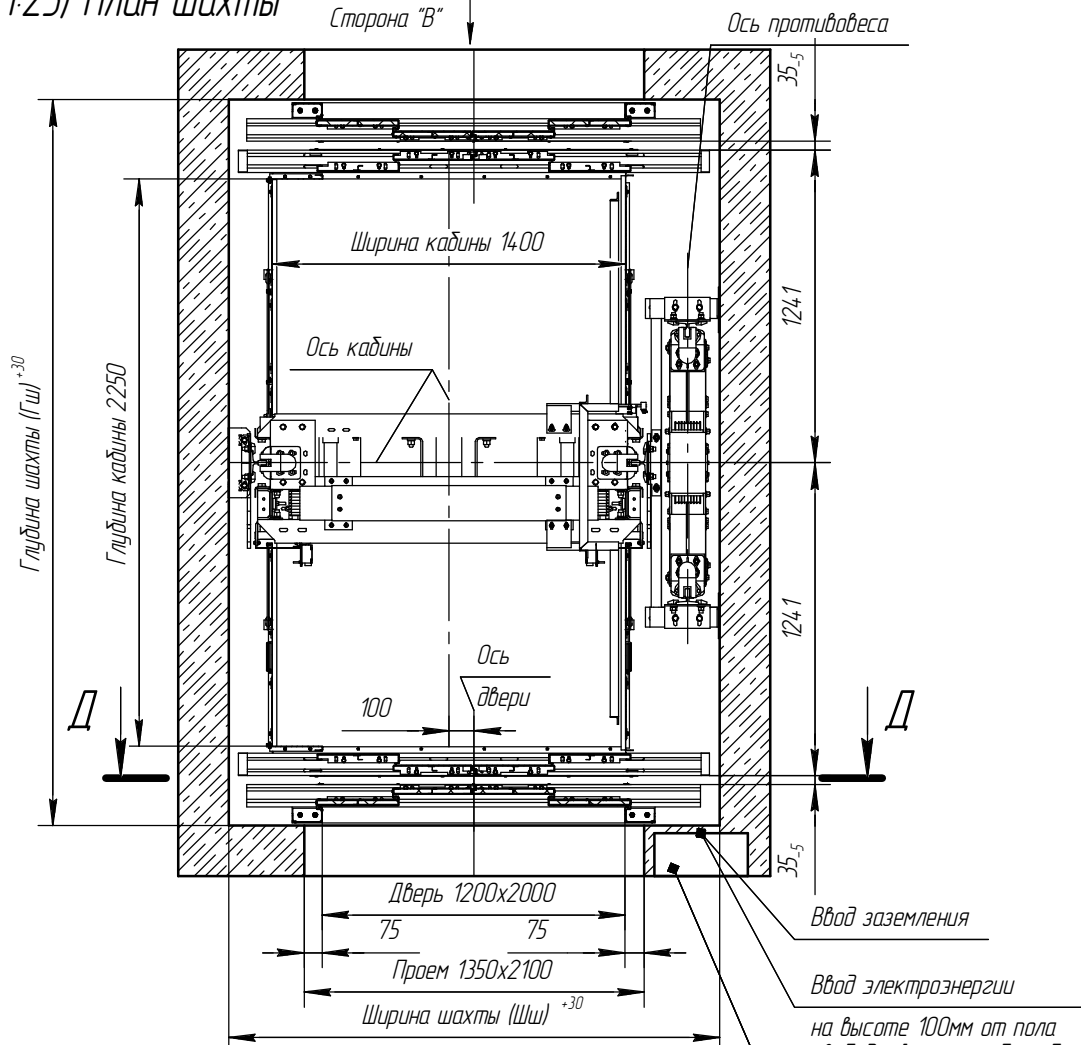
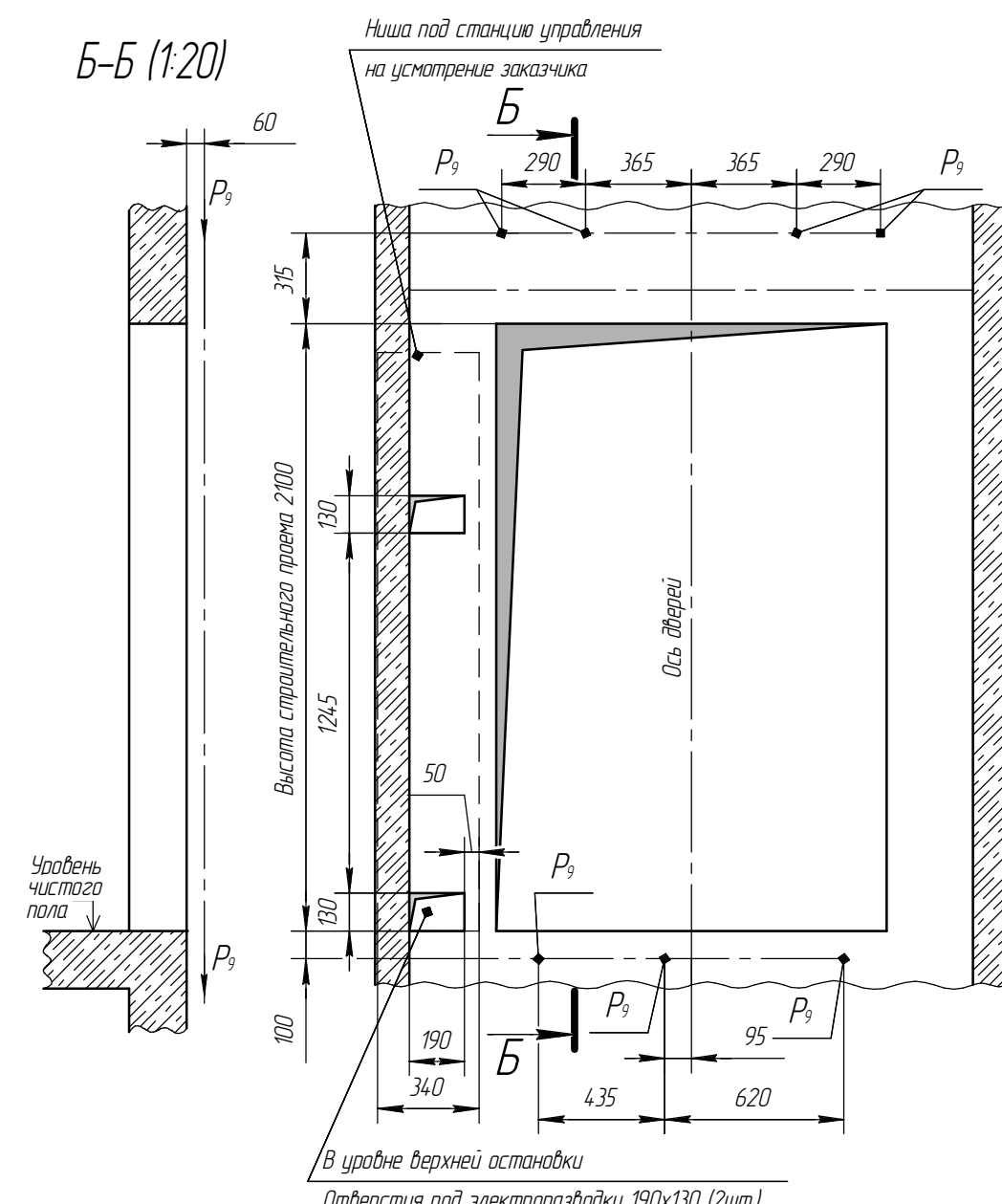


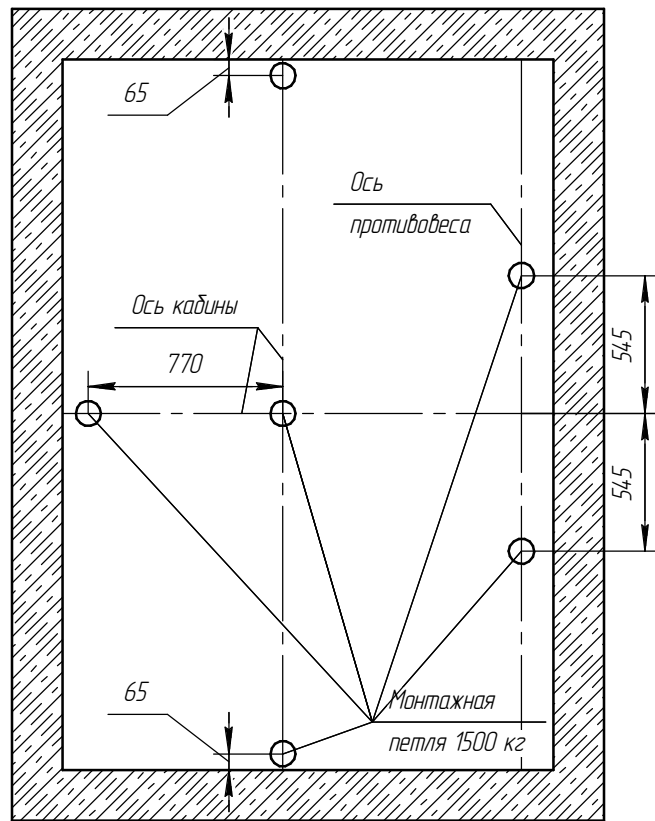
Г-Г (1:25) План шахты



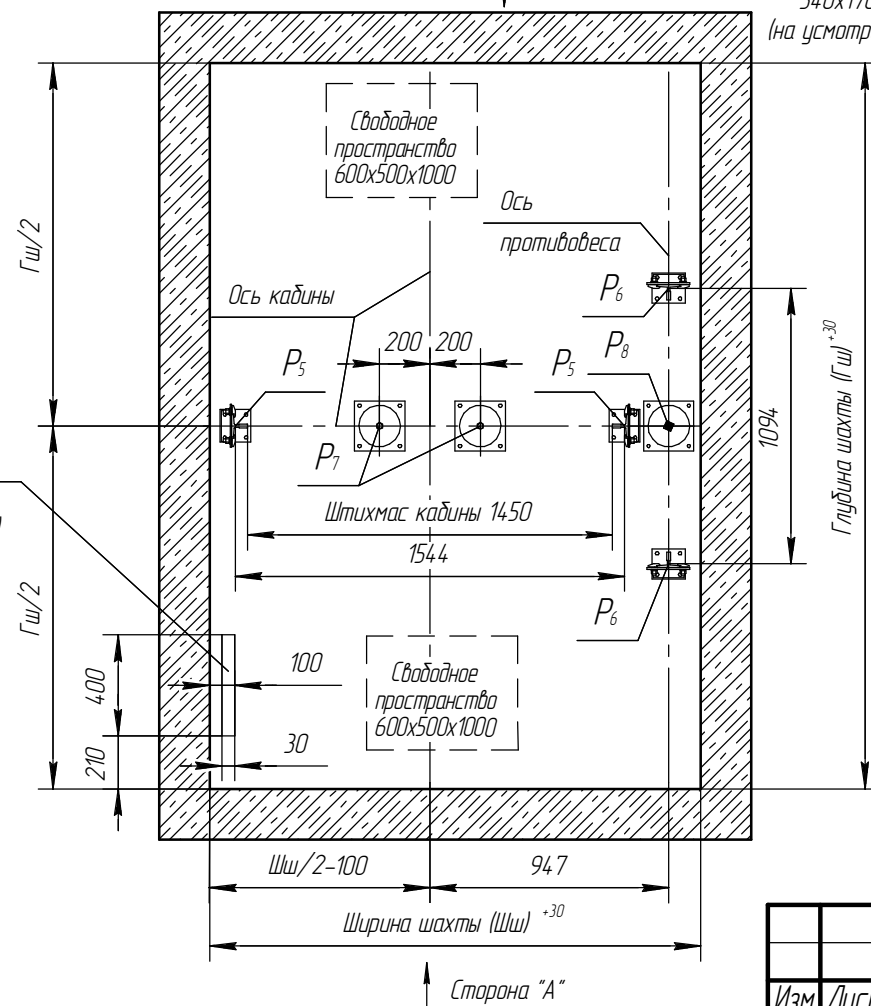
Д-Д (1:20) Вид из шахты



В-В (1:25)



А-А (1:25)

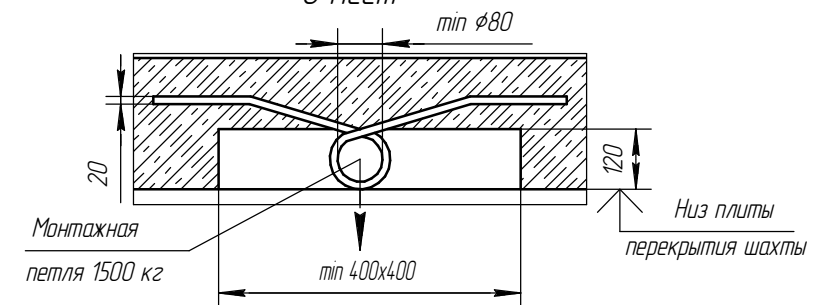


Лестница (скобы) для спуска
в приямок (заказчик) при глубине
приямка более 900мм (ГОСТ 33984.1-2016)

Е (1:10) (1)

Монтажная петля

6 мест



Изм.	Лист	№ док.	Подп.	Дата