

Этаж	Отм. остановки

Таблица нагрузок на строительную часть от лифтовой установки				
Нагрузка	Величина нагрузки	Схема действия сил	Примечание	
P ₂	7000 Н		Кратковременные нагрузки при посадке кабины на лобователи	
P ₃	3500 Н			
P ₄	40000 Н			
P ₅	110000 Н	На направляющие кабины 120x130мм	Нагрузки, действующие разновременно и аварийно	
P ₆	75000 Н	На направляющие противовеса 120x130мм		
P ₇	75000 Н	На дублирующие кабины 200x200 мм		
P ₈	100000 Н	На дублирующие противовеса 200x200 мм		
P ₉	1700 Н	На детали крепления дверей шахты в плоскости стены		Постоянные нагрузки

Электротехнические требования		
	1,0 м/с	1,6 м/с
Система питания	пятипроводная TN-S	
Напряжение питания	3x380В ±10%	
Частота	50 Гц	
Номинальный ток цепи	24 А	38 А
Ток при ускорении	36А	55 А
Мощность электродвигателя	11 кВт	21,9 кВт
Вводимая мощность	11,6 кВт	22,5 кВт
Главный предохранитель	32 А	50 А
Тепловые потери в верхнем этаже	1,24 кВт	1,6 кВт

Указанные минимальные размеры даны для существующих шахт. При проектировании новых использовать рекомендуемые размеры. Минимальные размеры шахты указаны для лифтов со скоростью 1,0 м/с.

Параметр	Значение			Для заказа лифта
	тип	тах	реком.	
Ширина шахты Шш, мм	2180	2350	2250	
Глубина шахты Гш, мм	2520	2900	2600	
Глубина приямка Гп, мм (типовой)	скорость 1,0 м/с	1100	2100	1400
	скорость 1,6 м/с	1200	2100	1500
Глубина приямка Гп, мм (спецпроект)	скорость 1,0 м/с	700	1100	1400
	скорость 1,6 м/с	800	1200	1500
Высота верхнего Нвз, мм	скорость 1,0 м/с	3600	-	3700
	скорость 1,6 м/с	3800	-	3900
Высота подъема Нпод, мм	скорость 1,0 м/с	2700	40000	-
	скорость 1,6 м/с	-	70000	-

чертеж согласован

дата / подпись / печать

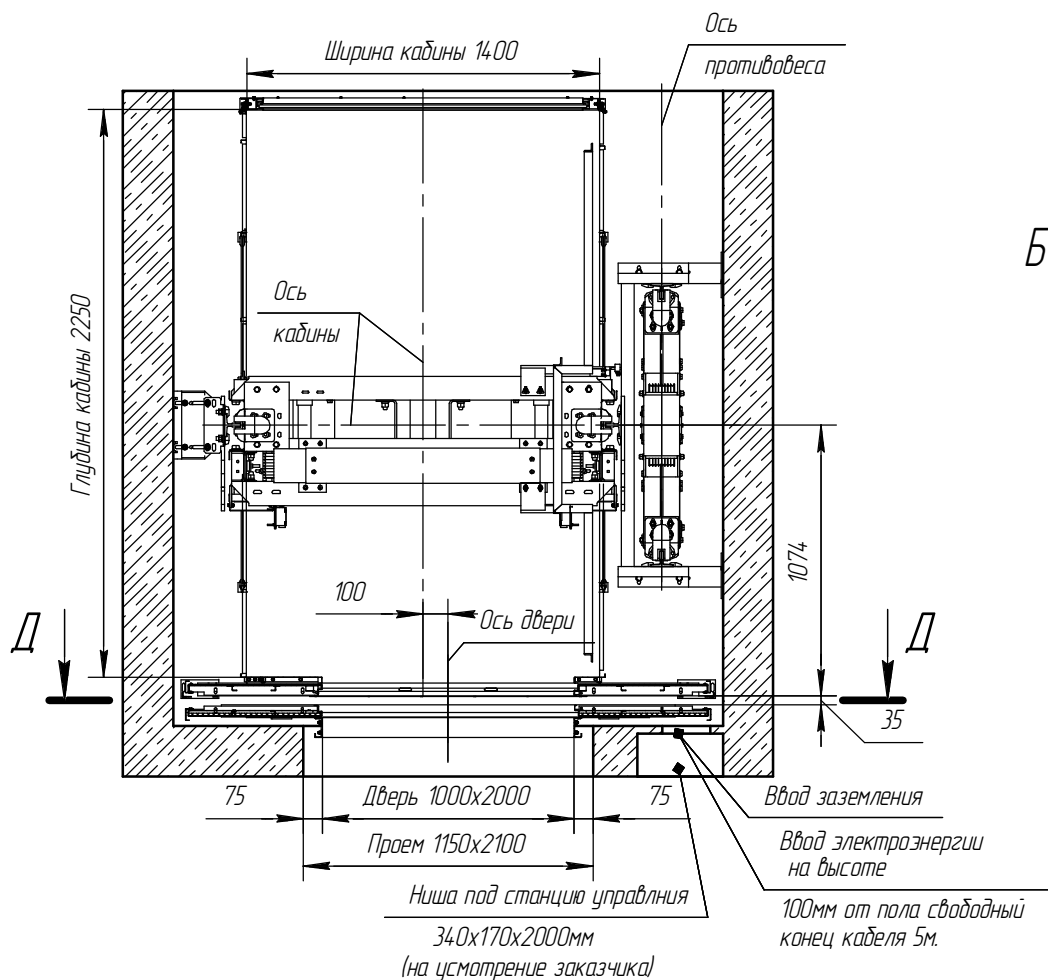
ТРЕБОВАНИЯ К СТРОИТЕЛЬНОЙ ЧАСТИ

- При разработке проекта строительной части для лифтов WITCHEL необходимо учитывать требования ГОСТ 33984.1-2016 (ИИФТЫ. Общие требования безопасности к устройству и установке).
- Строительная часть лифта должна выдерживать нагрузки, возникающие при работе лифтового оборудования и отвечать требованиям пожарной безопасности.
- Материал шахты: бетон, кирпич, металлокаркас. Метод крепления лифтового оборудования анкерные болты и сварка.
- При проектировании металлокаркасной шахты запросить у завода разбивку поясов кронштейнов.
- Шаг установки кронштейнов крепления направляющих по высоте шахты должен быть не более 2500мм, при сейсмике от 7 до 9 баллов включительно не более 1500 мм.
- Отклонение ширины и глубины шахты от номинальных размеров +30 мм. Разность диагоналей шахты в плане не более 25 мм.
- Допустимые отклонения шахты от вертикальной оси в зависимости от высоты подъема:
- не более 25мм при высоте подъема до 45м, - не более 35мм при высоте подъема до 90м, - не более 45мм при высоте подъема более 90м.
- Допустимое отклонение передней стены от вертикали +20мм. Отклонение оси проема дверей шахты относительно общей вертикальной оси их установки не более 10 мм.
- Шахта лифта должна быть чистой и сухой до начала монтажных работ. Приямок должен быть защищен от попадания в него грунтовых и сточных вод.
- Температура воздуха +5...+40°C.
- В шахте лифта не допускается устанавливать оборудование и прокладывать коммуникации, не относящиеся к лифту, за исключением систем, предназначенных для отопления и вентиляции шахты, при этом пускорегулирующие устройства этих систем не должны располагаться внутри шахты.
- Размеры без допусков - справочные.
- Возможно зеркальное расположение строительной части шахты.
- Данный чертеж должен рассматриваться только совместно с разделом "Общие положения" (О.П.) ООО ЧЛЗ "ВИТЧЕЛ" настоящего альбома.

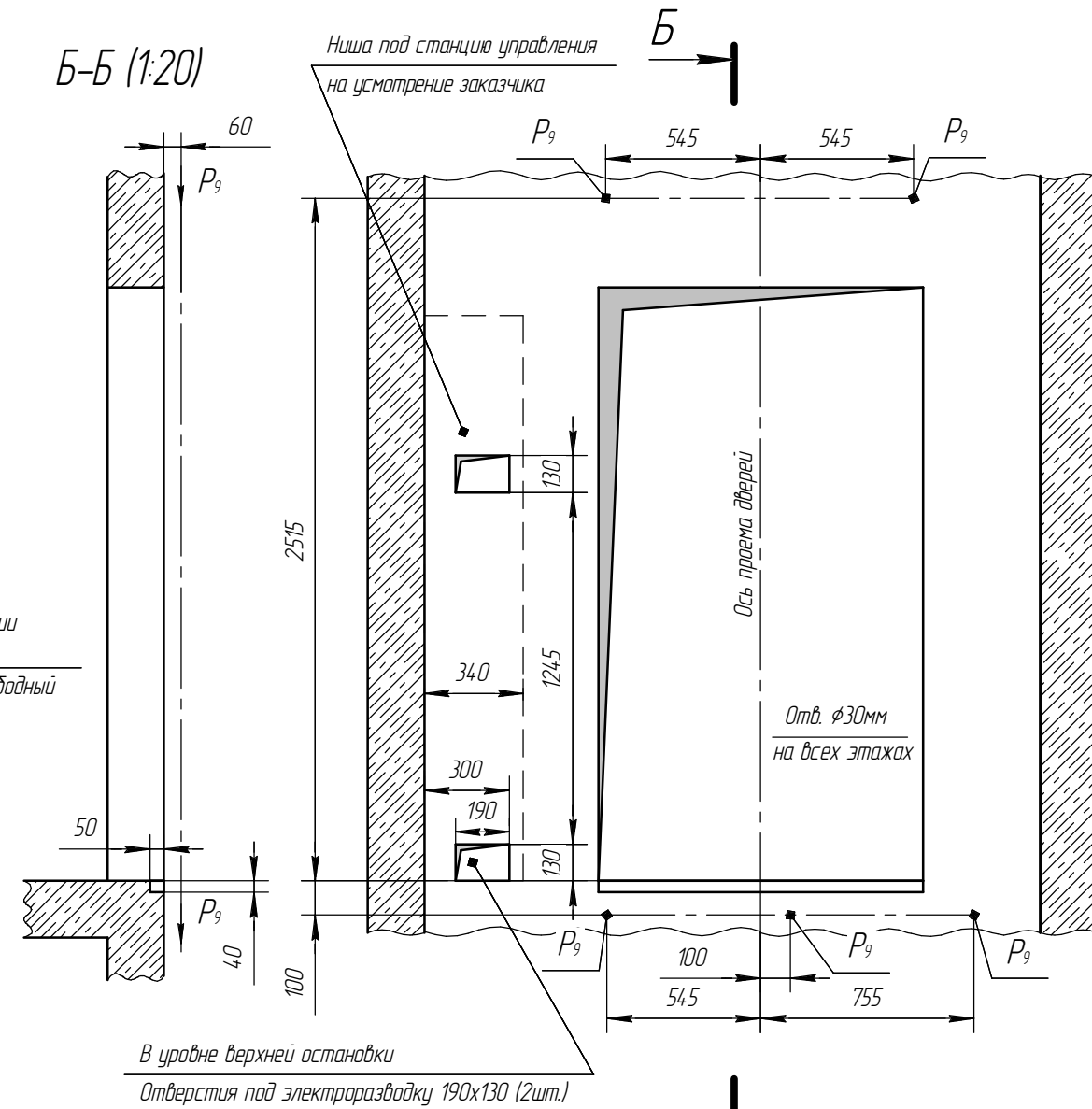
Внимание! ООО ЧЛЗ "ВИТЧЕЛ" вправе вносить изменения в данный чертеж без предварительного уведомления

MRL 1275-116-2180x2520-22-100-1000x20									
Изм.	Лист	№ док-м.	Подп.	Дата	Лифт пассажирский WITCHEL 2/п 1275кг V=1,0(1,6) м/с. Кабина 1400x2250x2200 Дверь 1000x2000 Задание на проектирование строительной части	Лит.	Масса	Масштаб	
									1:50
Лист	1		Листов		2				
ООО ЧЛЗ "ВИТЧЕЛ"					Копировал _____ Формат А3				

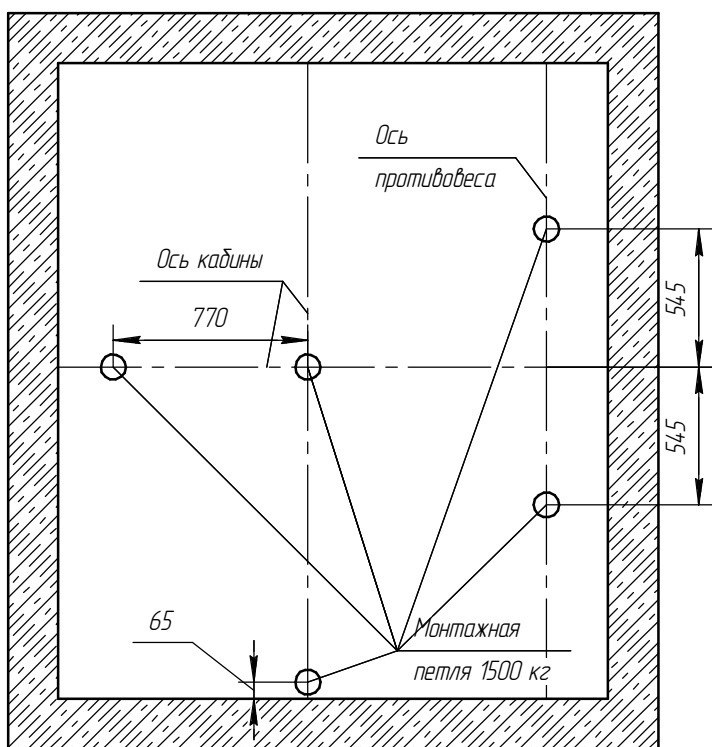
Г-Г (1:25) План шахты



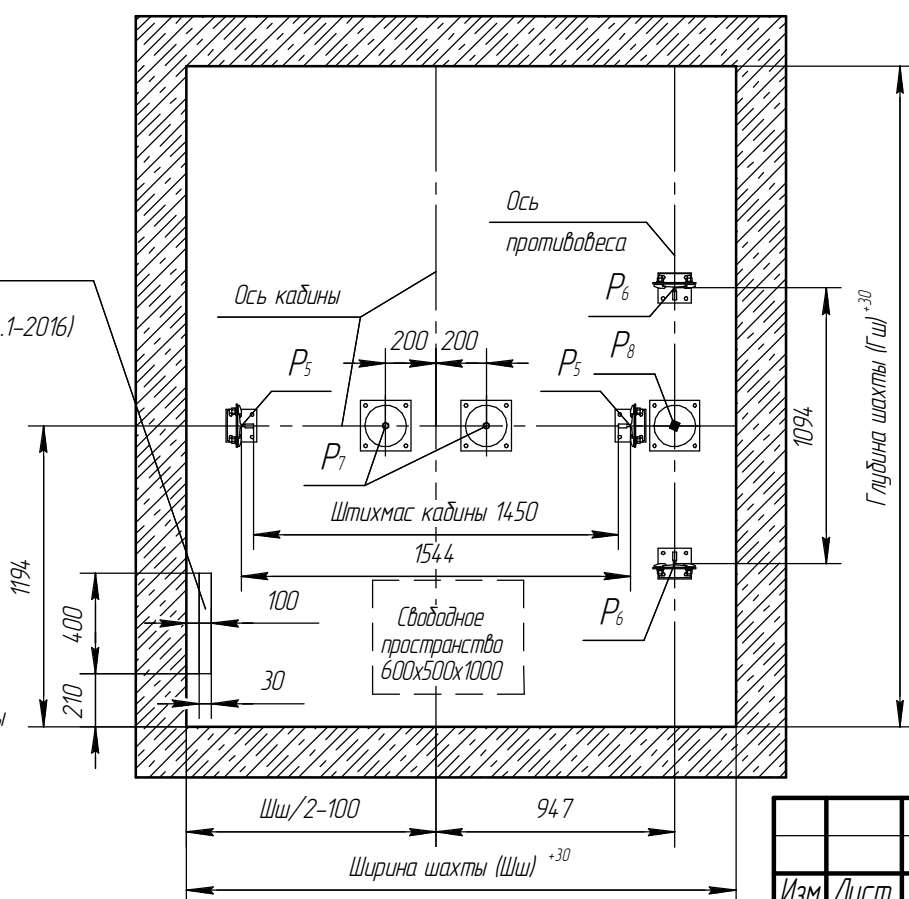
Д-Д (1:20) Вид из шахты



В-В (1:25)



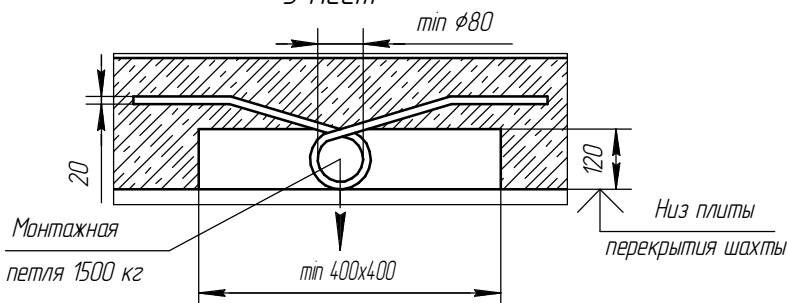
А-А (1:25)



Лестница (скалды) для спуска в приямок (заказчик) при глубине приямокa более 900мм (ГОСТ 33984.1-2016)

E(1:10)(1)

Монтажная петля 5 мест



Инв. № подл. Подл. и дата. Взам. инв. № Инв. № дубл. Подл. и дата.

Изм.	Лист	№ докум.	Подл.	Дата
------	------	----------	-------	------