

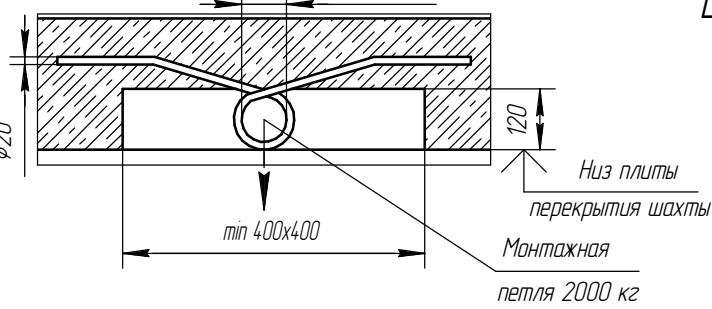


E(1:10)(1)

Монтажная петля

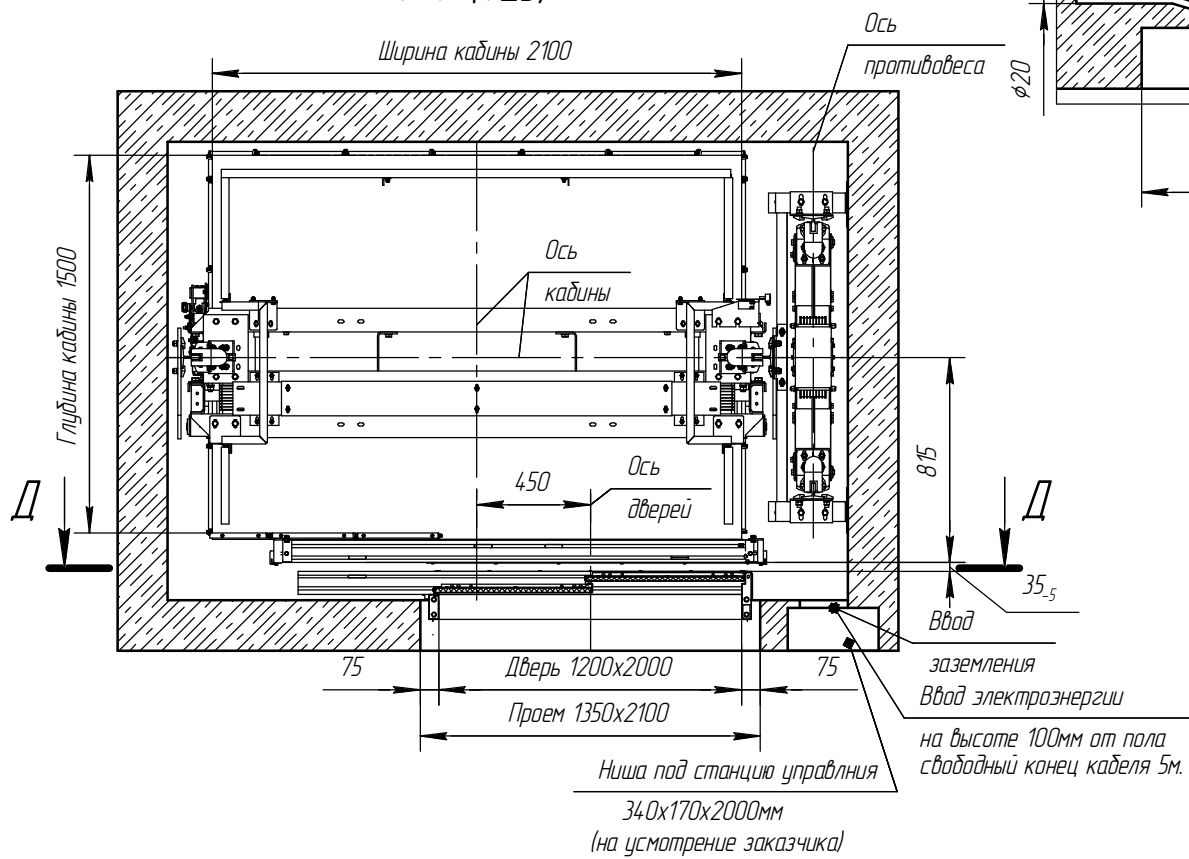
5 мест

min  $\phi 80$

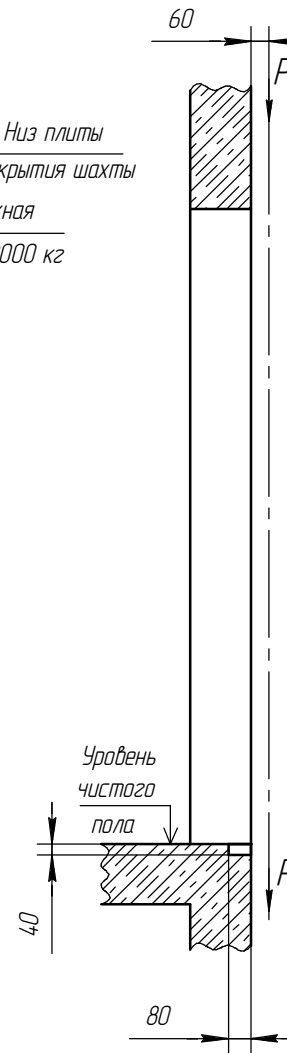


Г-Г (1:25)

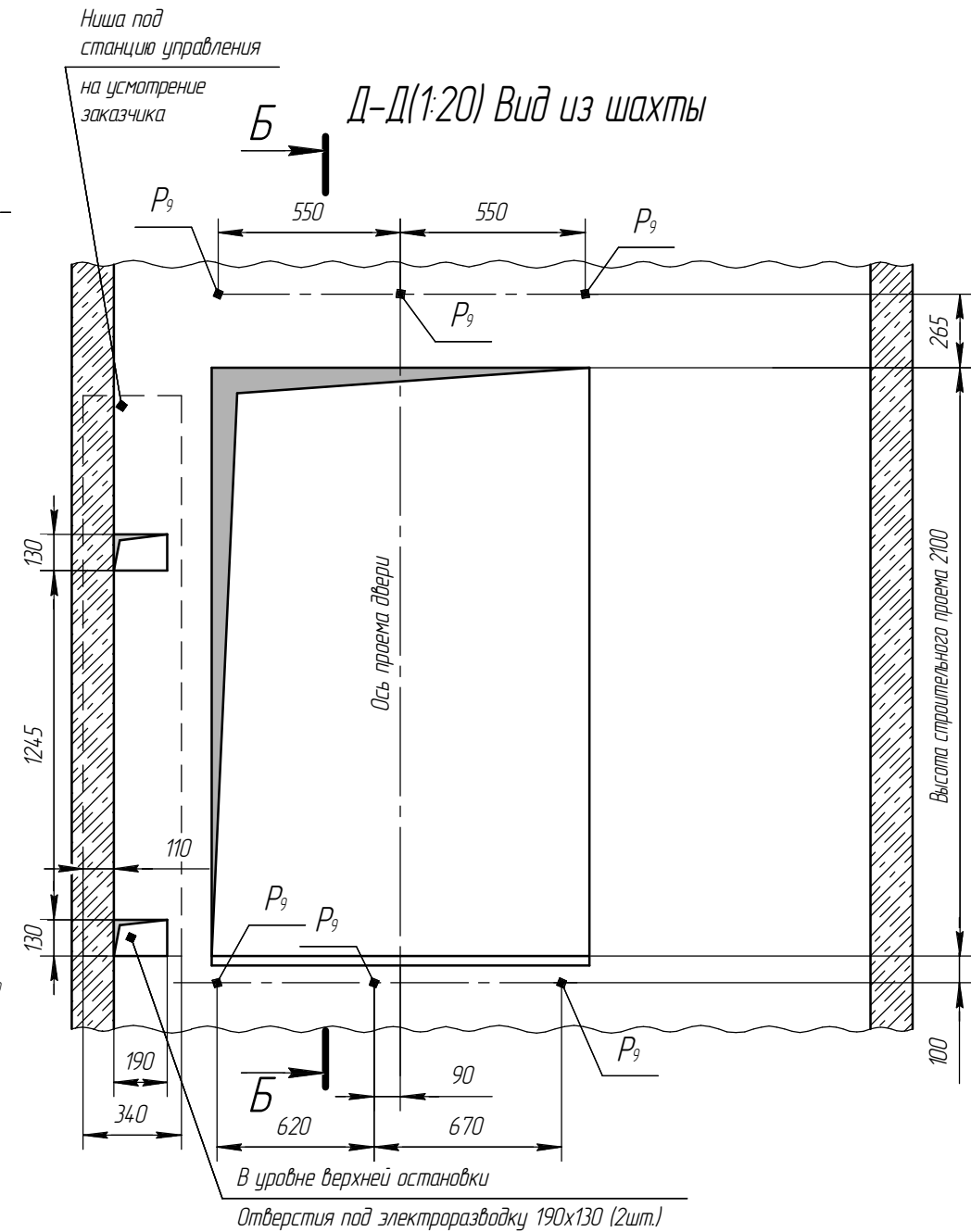
Ширина кабины 2100



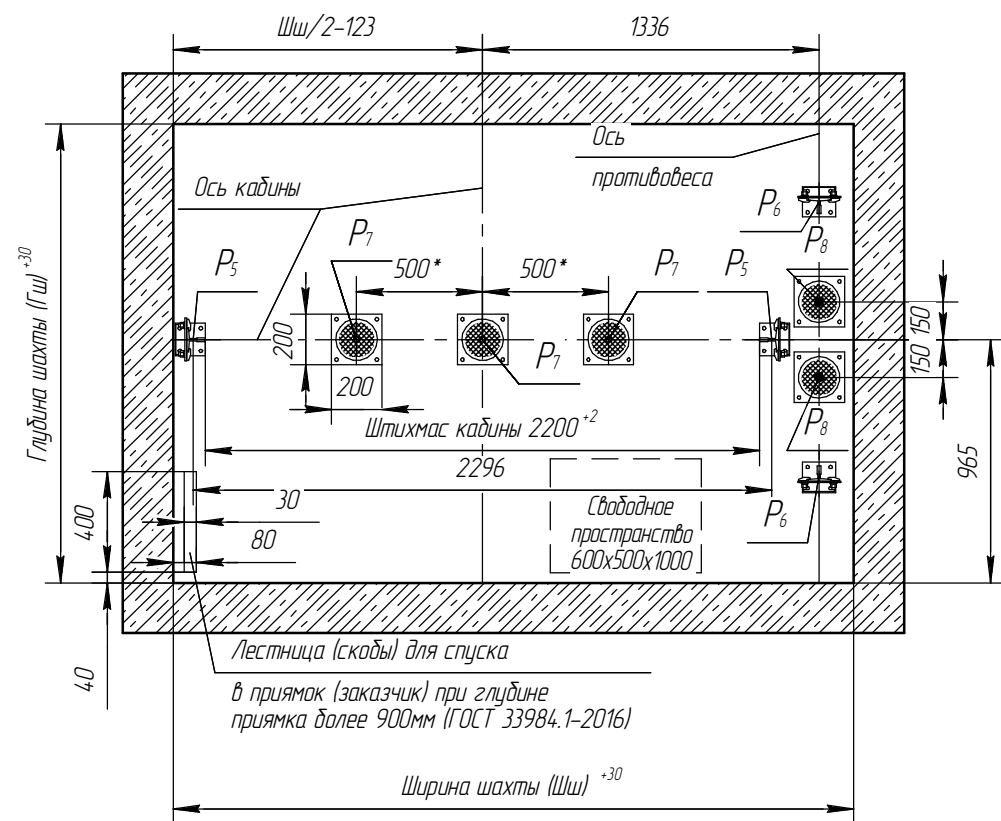
Б-Б (1:20)



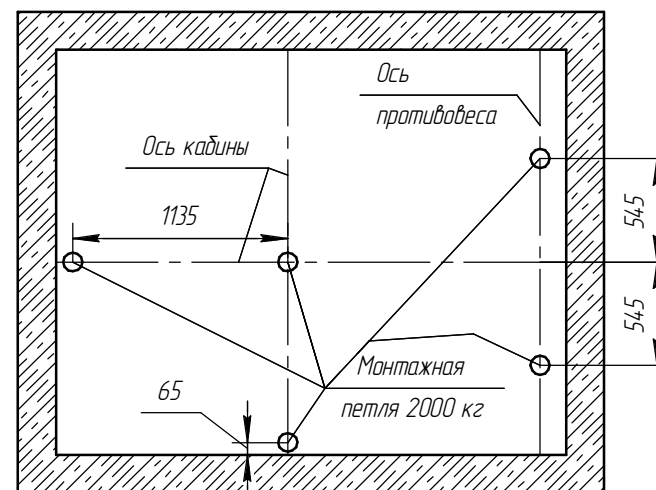
Д-Д(1:20) Вид из шахты



A-A (1:25)



В-В (1:40)



Инв. № подл.	Подл. и дата
Взам. инв. №	Инв. № дубл.
Подл. и дата	Подл. и дата

Изм.	Лист	№ докум.	Подл.	Дата	MRL 1425-116-2700x1820-21-450-1200x20	Лист
						2