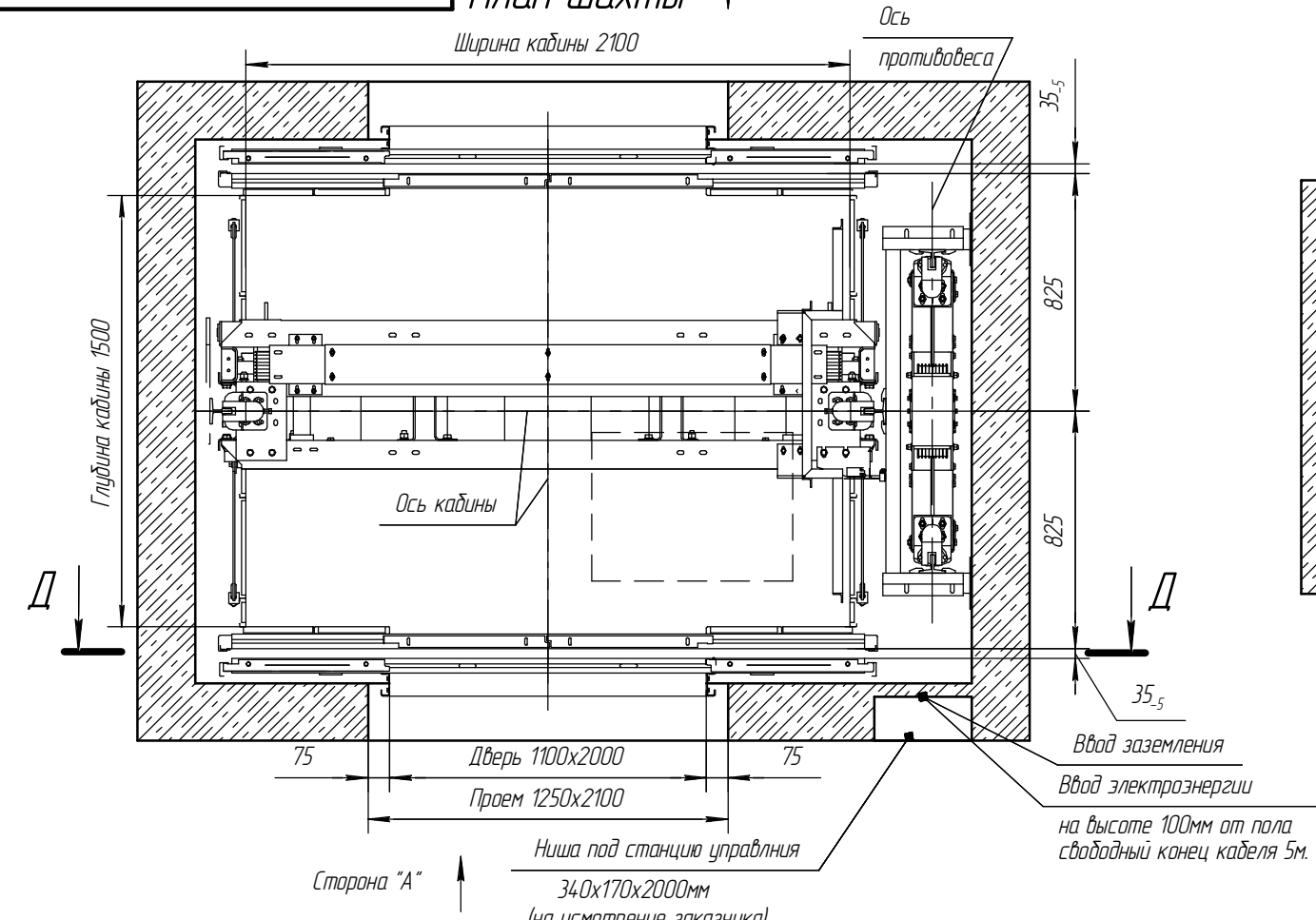


MRL 14.25-116-2700x1890-21-0-1100x20

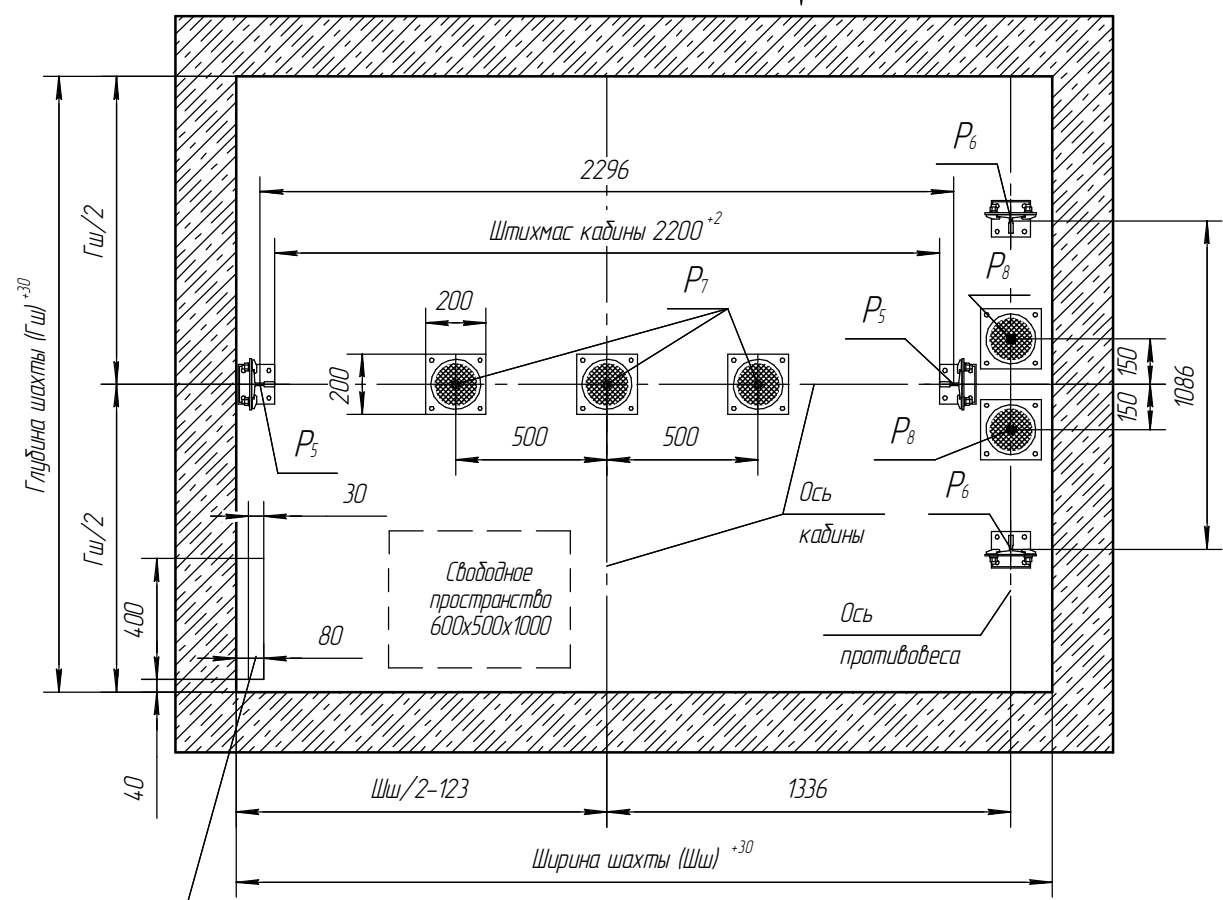
Г-Г (1:25)
План шахты

Страна "В"



А-А (1:25)

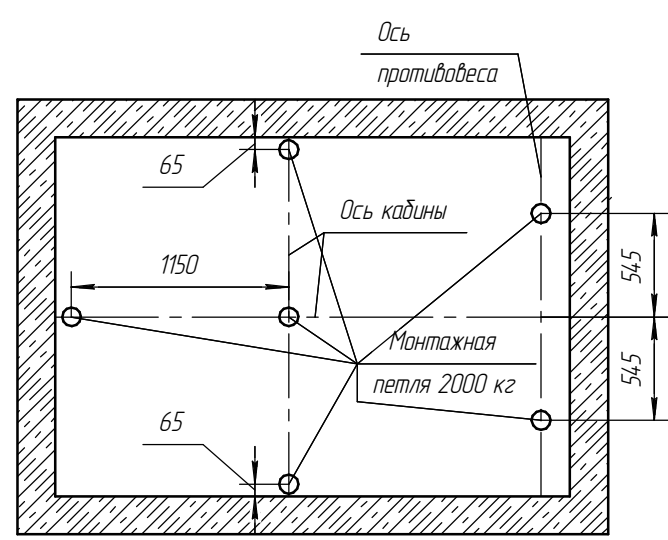
Страна "В"



Лестница (сходы) для спуска
в приямок (заказчик) при глубине приямка более 900мм (ГОСТ 33984.1-2016)

Страна "А"

В-В (1:40)

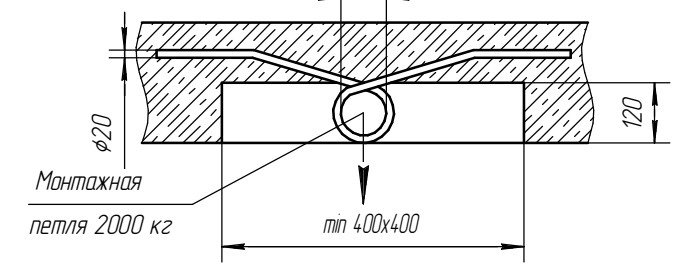


Е (1:10)(1)

Монтажная петля

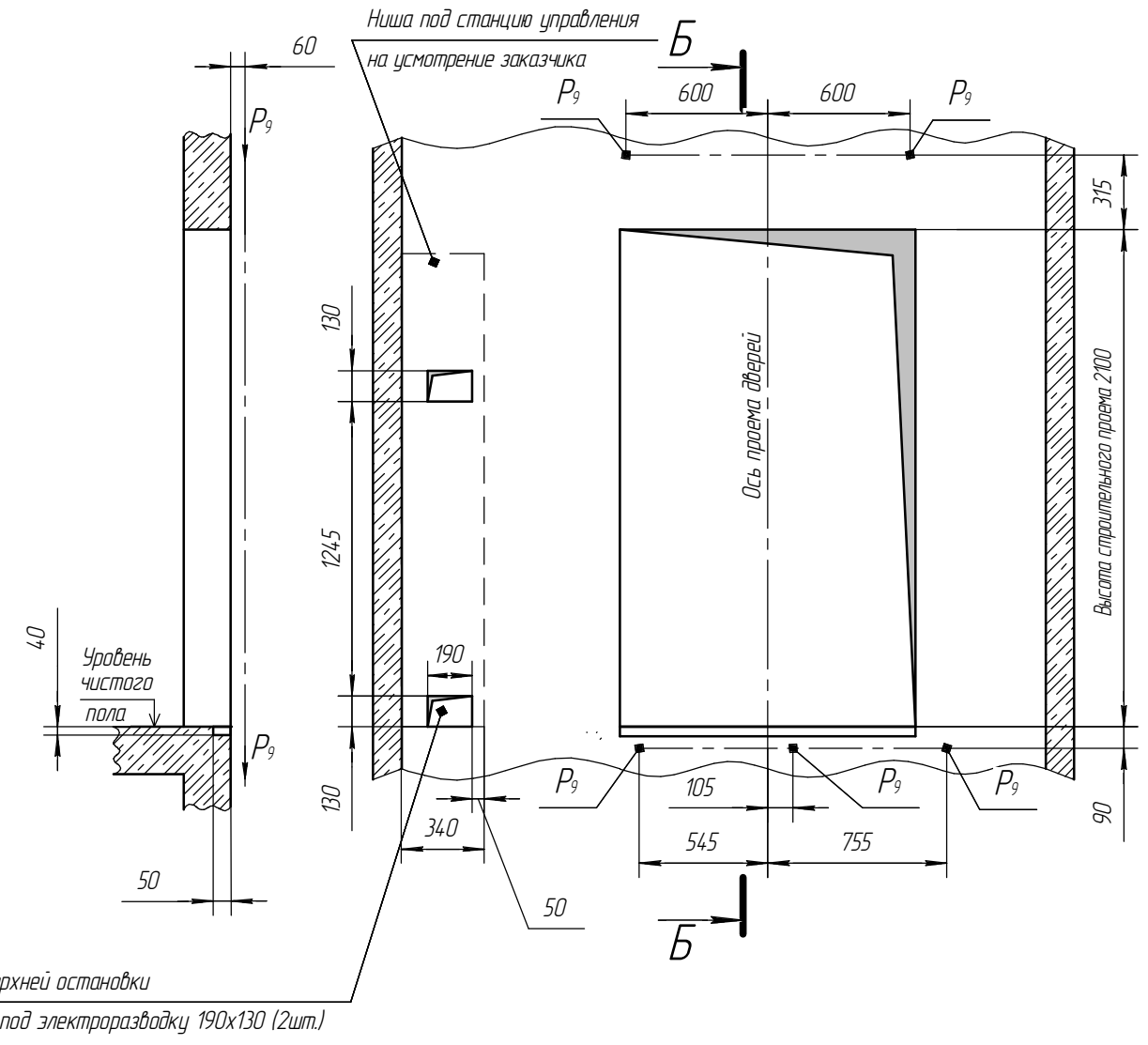
6 мест

мин φ80



Б-Б (1:20)

Д-Д(1:20) Вид из шахты



В уровне верхней остановки
Отверстия под электроразводку 190x130 (2шт.)

Инв. № подл.	Подп. и дата
Взам. инв. №	Инв. № дубл.
Подп. и дата	Подп. и дата

Изм.	Лист	№ докум.	Подп.	Дата
------	------	----------	-------	------

MRL 14.25-116-2700x1890-21-0-1100x20

Лист 2

Копировал

Формат А3