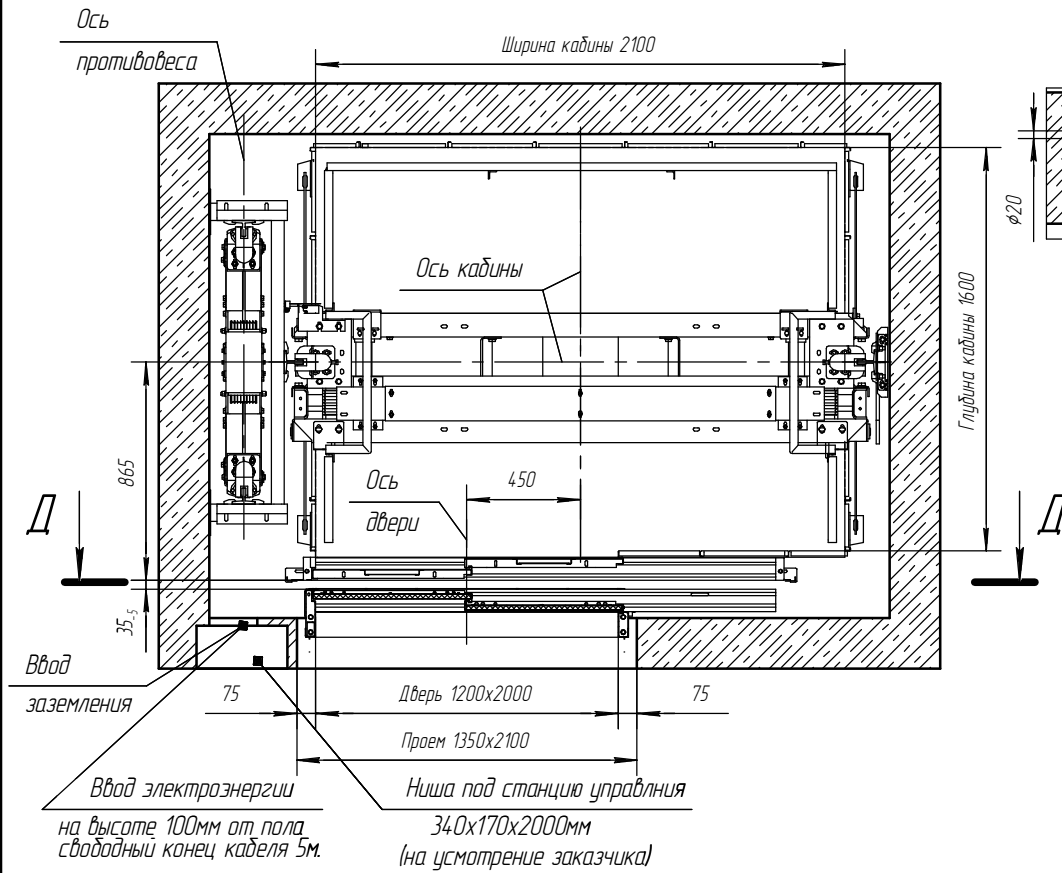




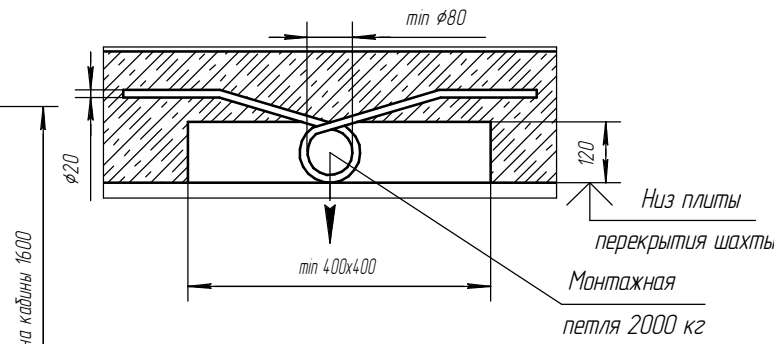
Г-Г (1:25)



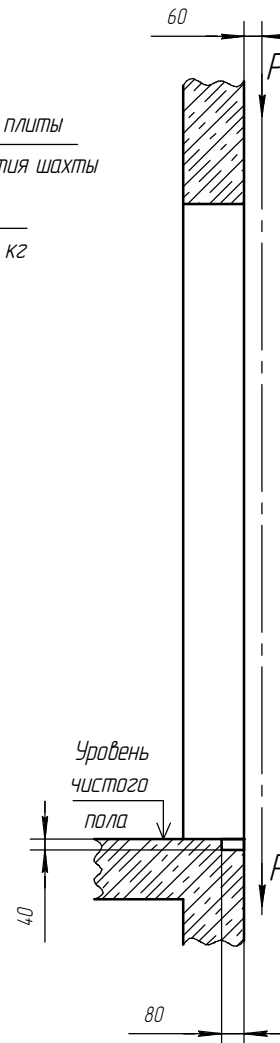
E(1:10)(1)

Монтажная петля

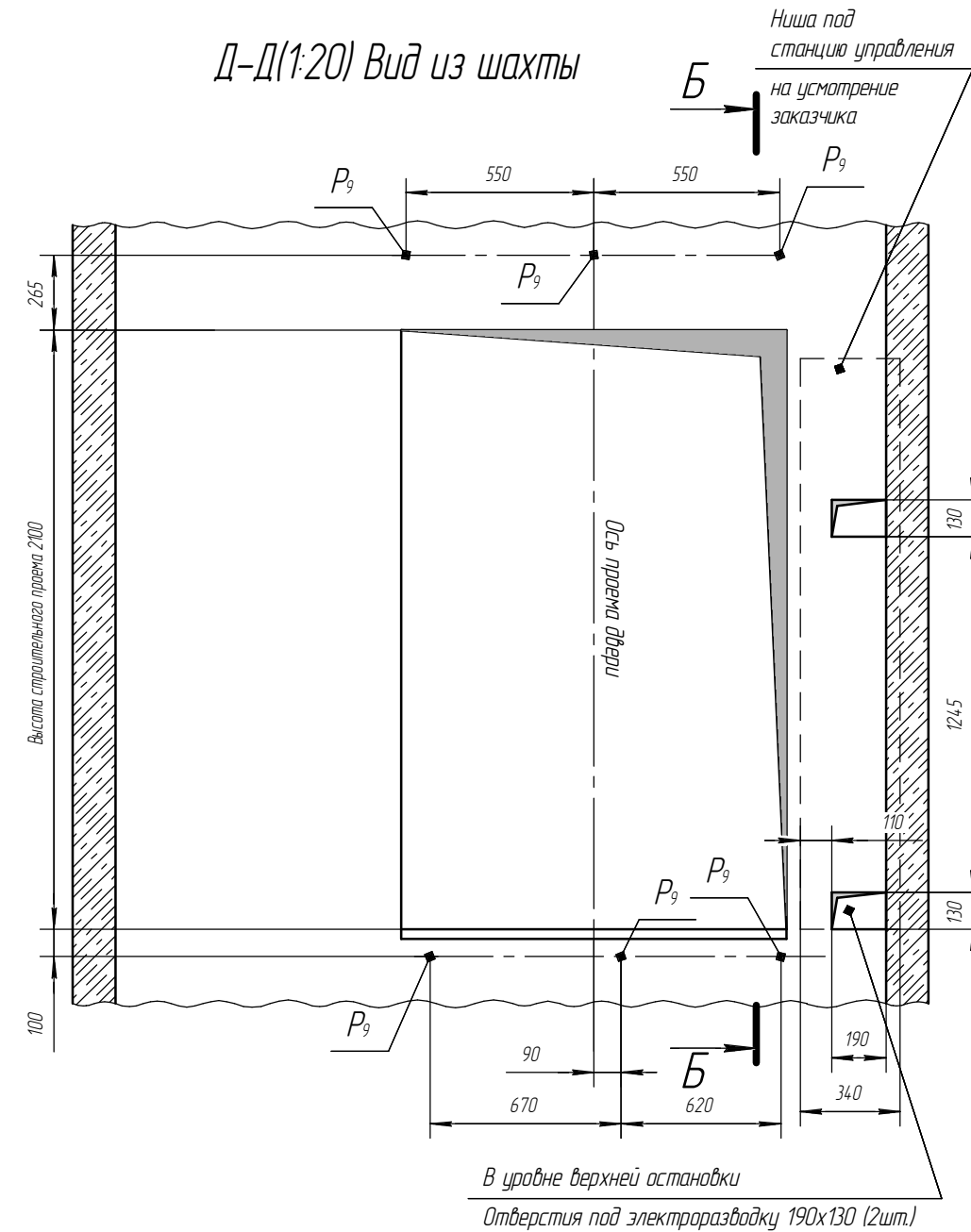
5 мест



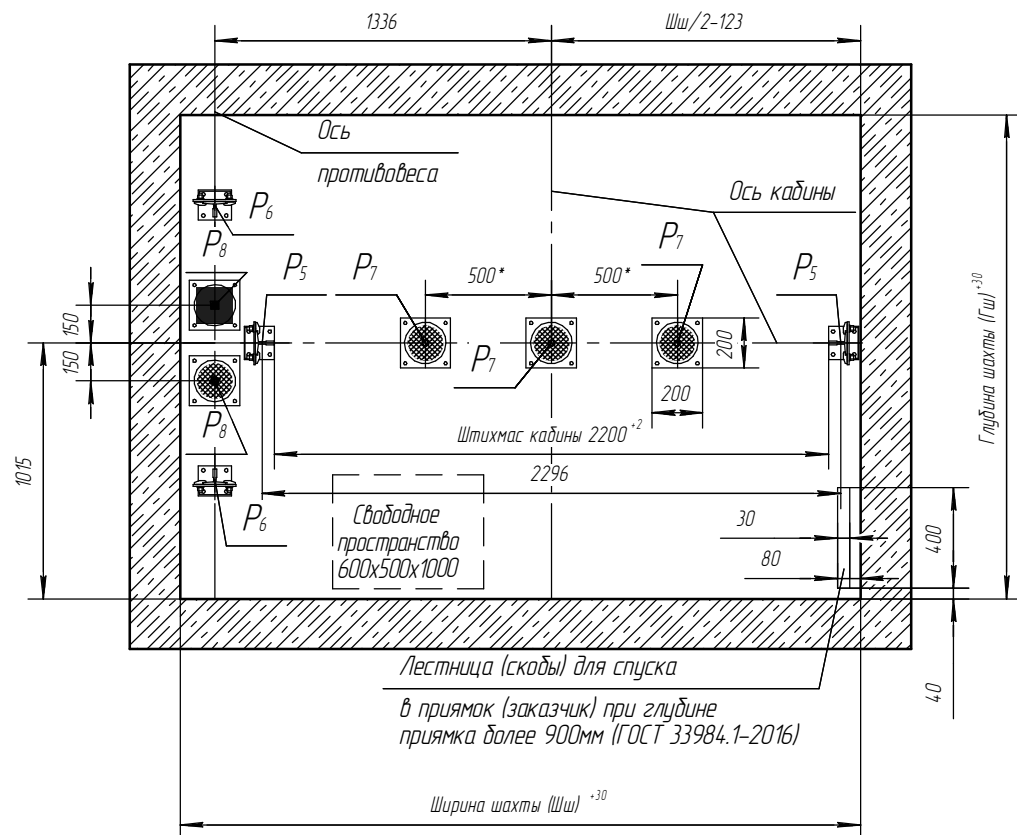
Б-Б (1:20)



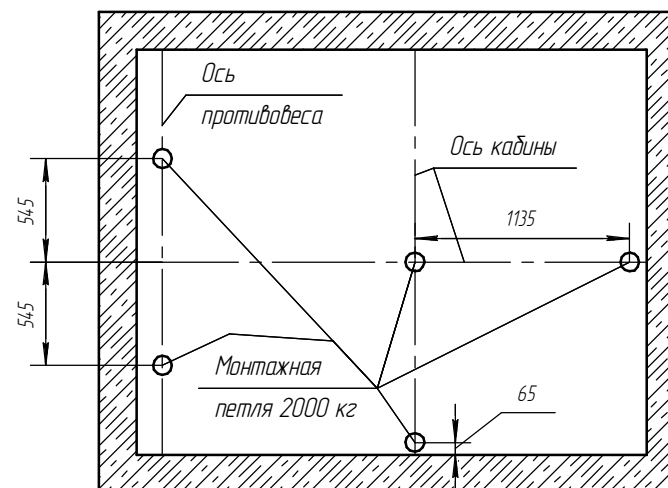
Д-Д(1:20) Вид из шахты



A-A (1:25)



В-В (1:40)



Инв. № подл.	Подп. и дата
Взам. инв. №	Инв. № дубл.
Подп. и дата	Подп. и дата

Изм.	Лист	№ докум.	Подп.	Дата	MRL 1575-116-2700x1920-21-450-1200x20	Лист
						2