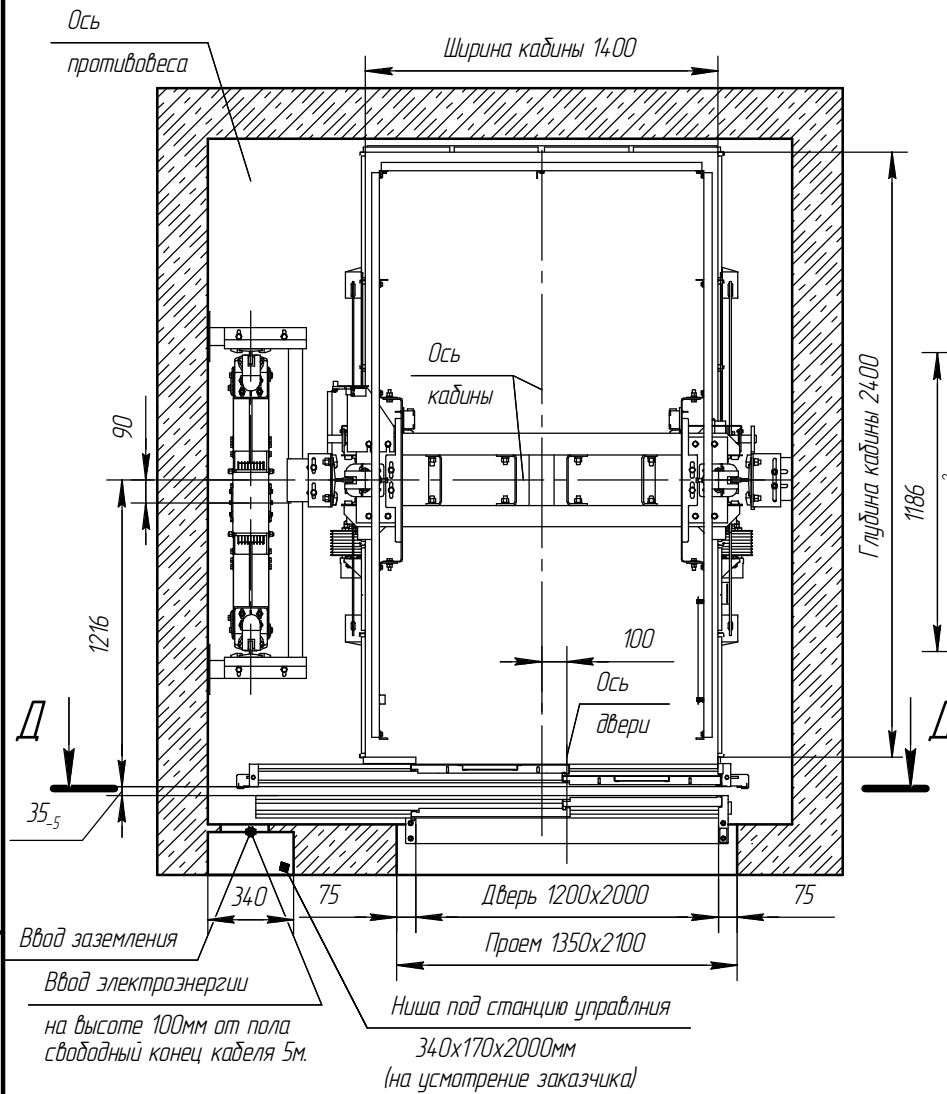
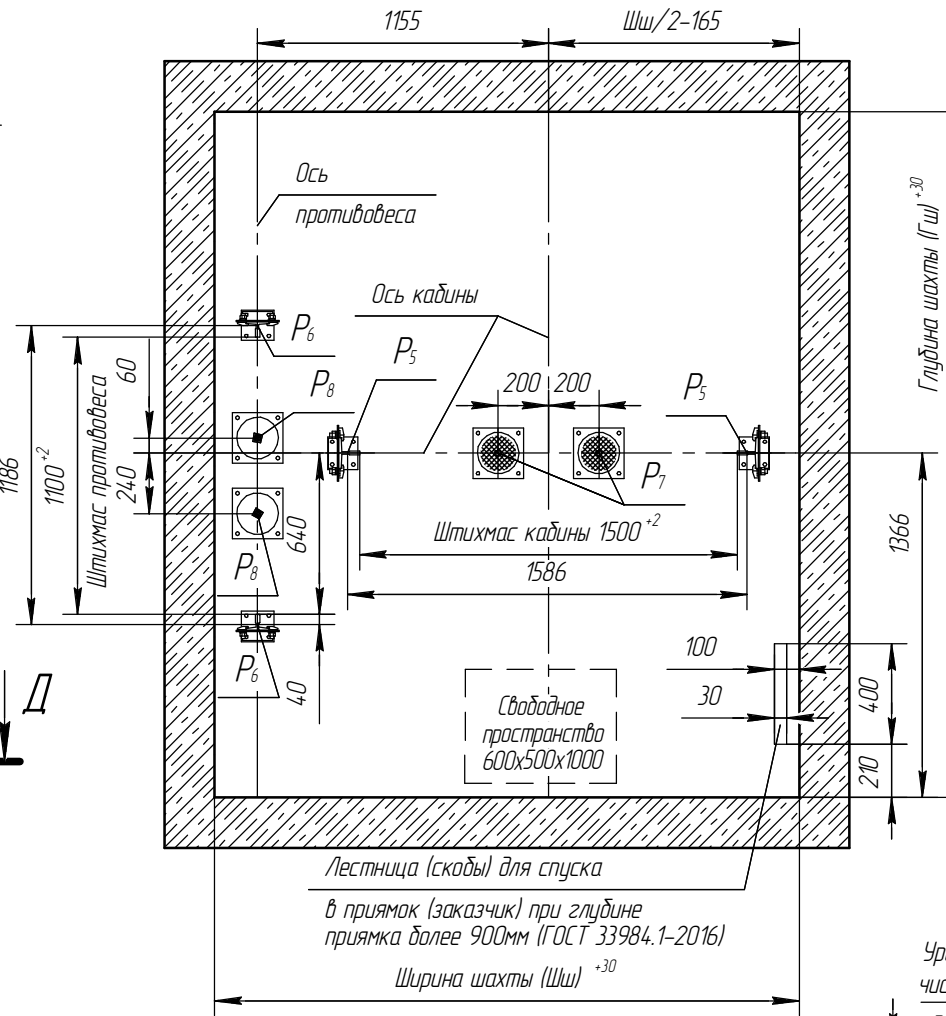


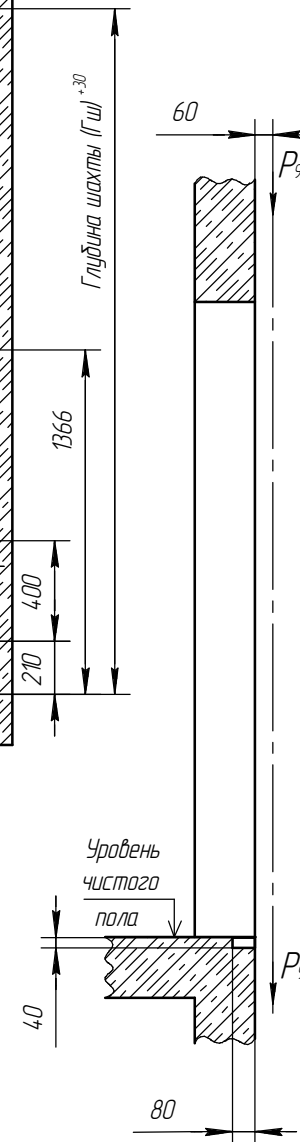
Г-Г (1:25)



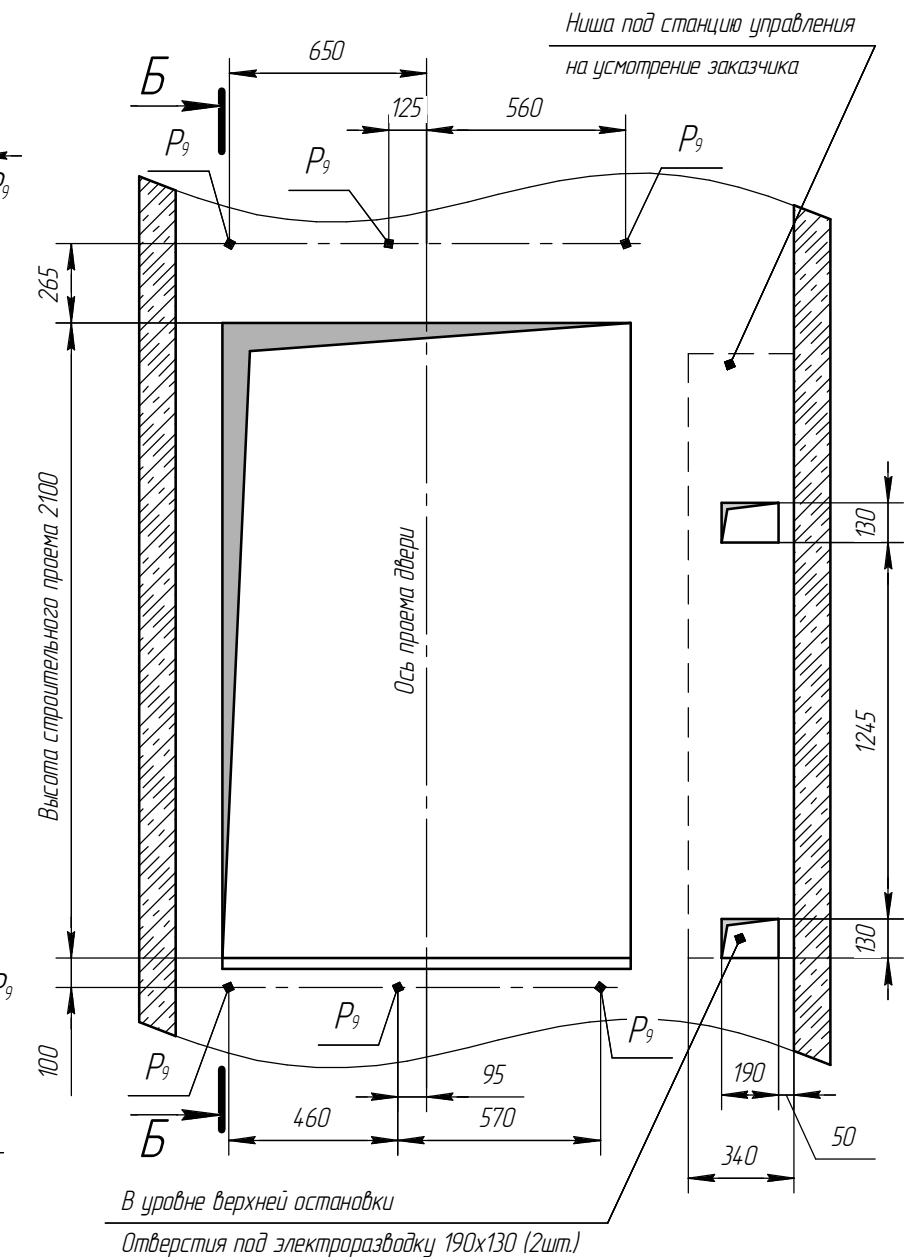
А-А (1:25)



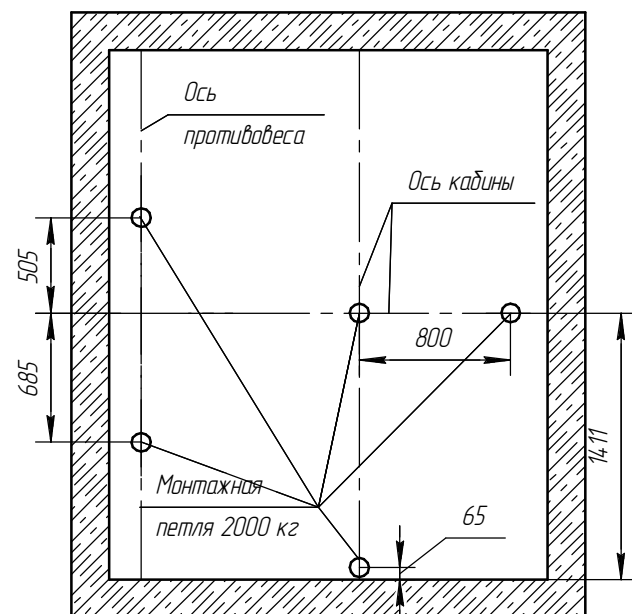
Б-Б (1:20)



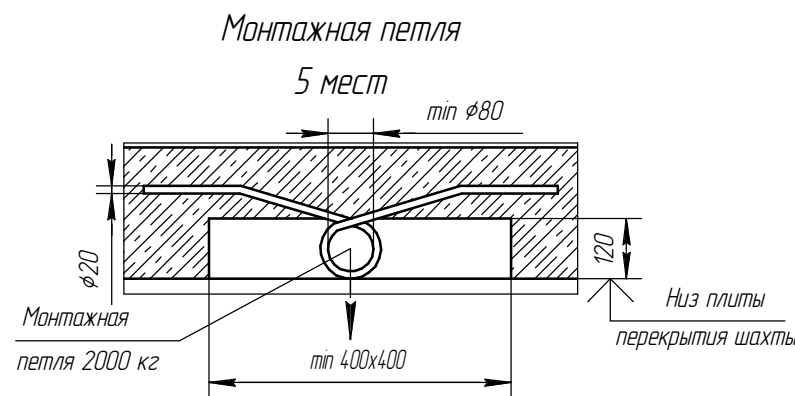
Д-Д (1:20) Вид из шахты



В-В (1:40)



Е (1:10) (1)



Инд. № подл. Подп. и дата. Взам. инв. № Инв. № дубл. Подп. и дата.

Изм.	Лист	№ докум.	Подп.	Дата	MRL 1600-116-2300x2720-22-100-1200x20	Лист
						2