

MRL 375-116-1200x1800-21-0-700x20

Перв. примен.

Справ. №

Подп. и дата

Инв. № дубл.

Взам. инв. №

Подп. и дата

Инв. № подл.

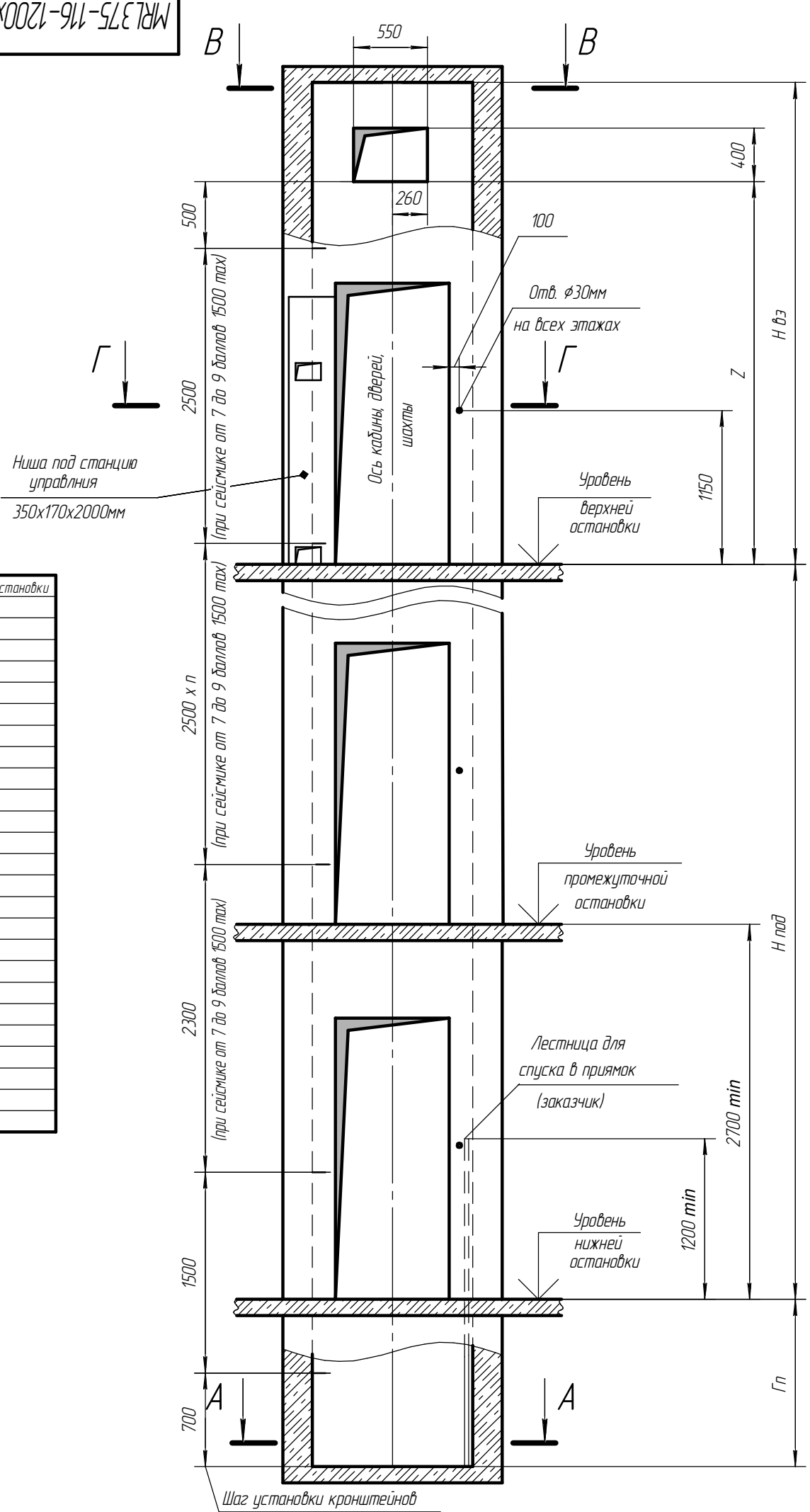
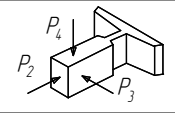


Таблица нагрузок на строительную часть от лифтовой установки

Нагрузка	Величина нагрузки	Схема действия сил	Примечание
$P_1^1$	5500 Н	На опоры привода	Постоянные нагрузки
$P_1^2$	12000 Н		
$P_1^3$	14000 Н		
$P_1^4$	6500 Н		
$P_1^{11}$	13000 Н		
$P_1^{21}$	31500 Н		
$P_1^{31}$	15500 Н		
$P_1^{41}$	7000 Н		
$P_2$	2500 Н		
$P_3$	2000 Н		
$P_4$	2000 Н		
$P_5$	24500 Н	На направляющие кабины 120x130мм	Нагрузки, действующие разновременно и аварийно
$P_6$	45500 Н	На буфер кабины 200x200 мм	
$P_7$	38500 Н	На буфер противовеса 200x200 мм	
$P_8$	850 Н	На детали крепления дверей шахты в плоскости стены	Постоянные нагрузки



Электротехнические требования

	1,0 м/с	1,6 м/с
Система питания	пятипроводная TN-S	
Напряжение питания	3x380В ±10%	
Частота	50 Гц	
Номинальный ток цепи	12 А	16,7 А
Ток при ускорении	18 А	25 А
Мощность электродвигателя	4,6 кВт	7 кВт
Вводимая мощность	5,2 кВА	7,6 кВА
Главный предохранитель	16 А	20 А
Тепловые потери в верхнем этаже	0,7 кВт	0,8 кВт

Указанные минимальные размеры даны для существующих шахт. При проектировании новых использовать рекомендуемые размеры. Минимальные размеры шахты указаны для лифтов со скоростью 1,0 м/с.

Параметр	Значение			Для заказа лифта
	min	max	реком.	
Ширина шахты Шш, мм	1200	1400	1350	
Глубина шахты Гг, мм	1800	2000	1850	
Глубина прямки Гп, мм (типовой)	скорость 1,0 м/с	1100	2100	1400
	скорость 1,6 м/с	1200	2100	1500
Глубина прямки Гп, мм (спецпроект)	скорость 1,0 м/с	700	1100	1400
	скорость 1,6 м/с	800	1200	1500
Высота верхнего этажа Нвэ, мм	скорость 1,0 м/с	3600	4500	4000
	скорость 1,6 м/с	3800	4500	4200
Высота подъема Нпод, мм	скорость 1,0 м/с	2700	4000	-
	скорость 1,6 м/с	-	7000	-
Z, мм	скорость 1,0 м/с	2680	-	3080
	скорость 1,6 м/с	2880	-	3280

чертеж согласован

дата / подпись / печать

ТРЕБОВАНИЯ К СТРОИТЕЛЬНОЙ ЧАСТИ

- При разработке проекта строительной части для лифтов WITCHEL необходимо учитывать требования ГОСТ 33984.1-2016 (ЛИФТЫ. Общие требования безопасности к устройству и установке).
- Строительная часть лифта должна выдерживать нагрузки, возникающие при работе лифтового оборудования и отвечать требованиям пожарной безопасности.
- Материал шахты: бетон, кирпич, металлокаркас. Метод крепления лифтового оборудования анкерные болты и сварка.
- При проектировании металлокаркасной шахты запросить у завода разбивку поясов кронштейнов.
- Шаг установки кронштейнов крепления направляющих по высоте шахты должен быть не более 2500мм, при сейсмике от 7 до 9 баллов включительно не более 1500 мм.
- Отклонение ширины и глубины шахты от номинальных размеров +30 мм. Разность диагоналей шахты в плане не более 25 мм.
- Допустимые отклонения шахты от вертикальной оси в зависимости от высоты подъема:  
- не более 25мм при высоте подъема до 45м, - не более 35мм при высоте подъема до 90м, - не более 45мм при высоте подъема более 90м.
- Допустимое отклонение передней стены от вертикали +20мм. Отклонение оси проема дверей шахты относительно общей вертикальной оси их установки не более 10 мм.
- Шахта лифта должна быть чистой и сухой до начала монтажных работ. Прямая должна быть защищена от попадания в него грунтовых и сточных вод.
- Температура воздуха +5...+40°C.
- В шахте лифта не допускается устанавливать оборудование и прокладывать коммуникации, не относящиеся к лифту, за исключением систем, предназначенных для отопления и вентиляции шахты, при этом пускорегулирующие устройства этих систем не должны располагаться внутри шахты.
- Размеры без допусков - справочные.
- Возможно зеркальное расположение строительной части шахты.
- Данный чертеж должен рассматриваться только совместно с разделом "Общие положения" (ОЛ) ООО ЧЛЗ "ВИТЧЕЛ" настоящего альбома.

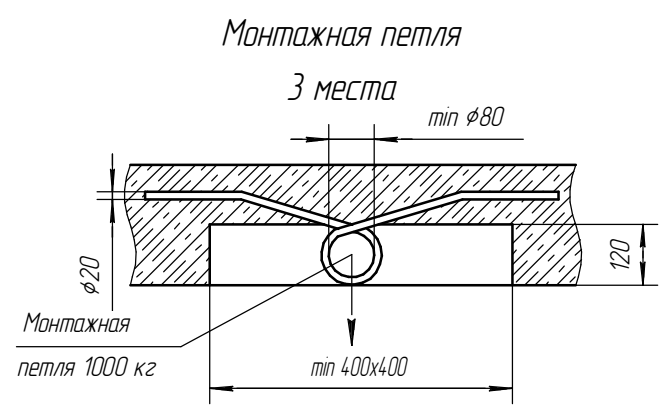
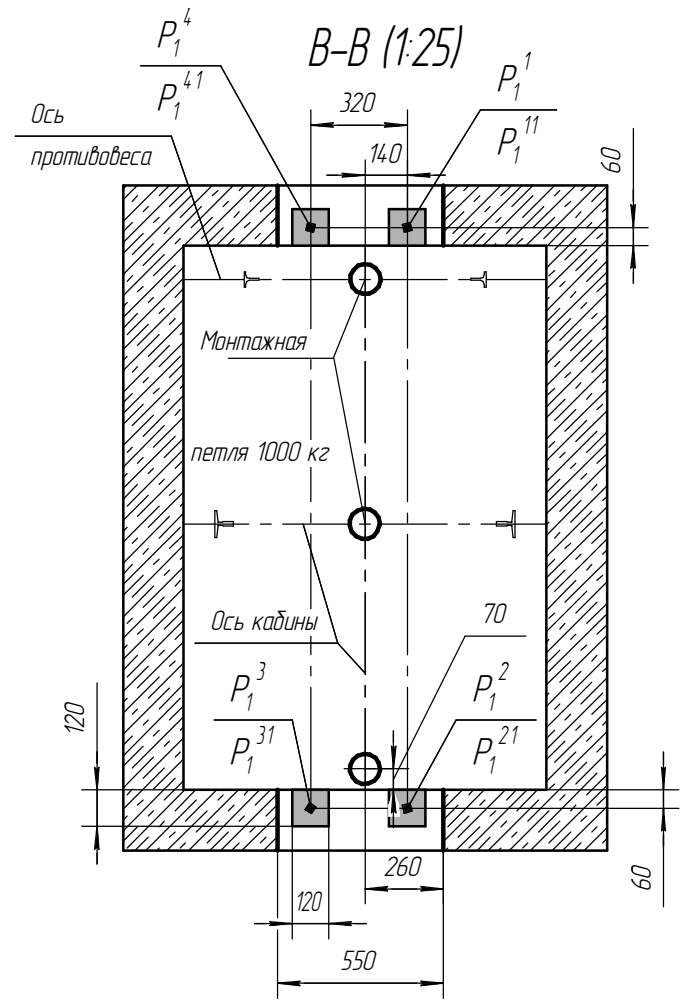
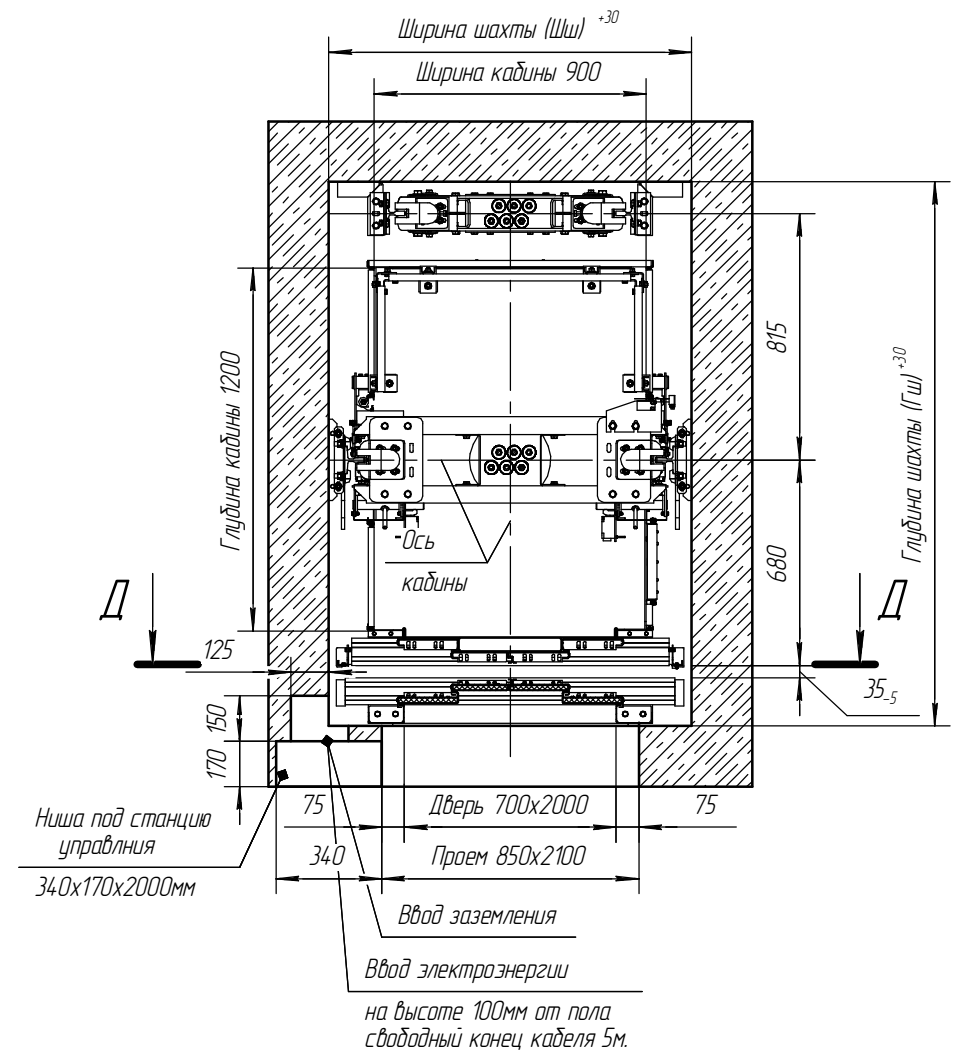
Внимание! ООО ЧЛЗ "ВИТЧЕЛ" вправе вносить изменения в данный чертеж без предварительного уведомления

				MRL 375-116-1200x1800-21-0-700x20		
				Лифт пассажирский WITCHEL 2/п 375кг V=1,0(1,6) м/с Кабина 900x1200x2100 Дверь 700x2000 Задание на проектирование строительной части		
Изм. Лист	№ док.м.	Подп.	Дата	Лит.	Масса	Масштаб
Разраб.	Лиманский	[Подпись]	17.01.2020			1:50
Пров.	Катрцвенко	[Подпись]	17.01.2020			
Т.контр.				Лист 1	Листов 2	
Согл.	Твердохлеб	[Подпись]	17.01.2020	ООО ЧЛЗ "ВИТЧЕЛ"		
Н.контр.						
Утв.	Терещенко	[Подпись]	17.01.2020			

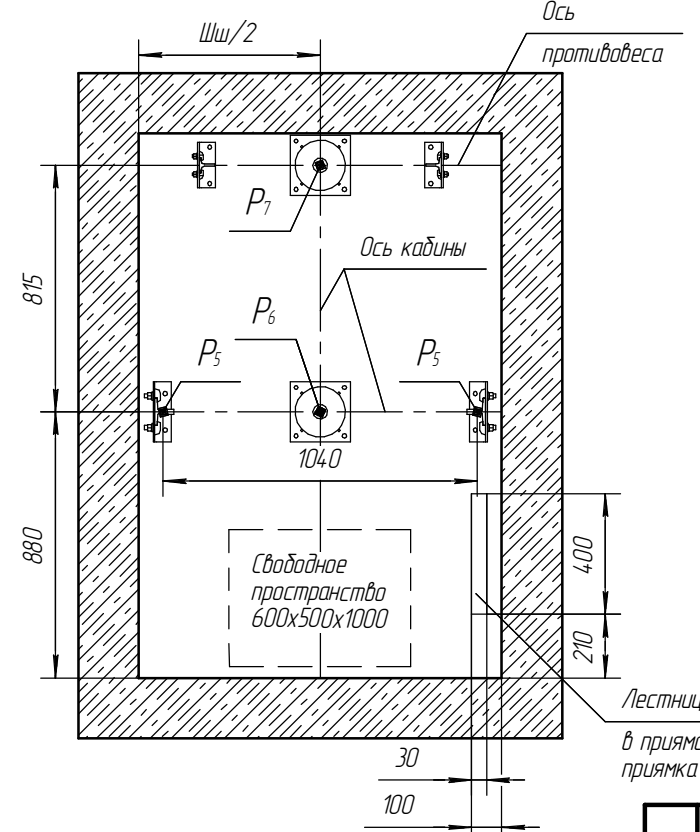
Копировал

Формат А3

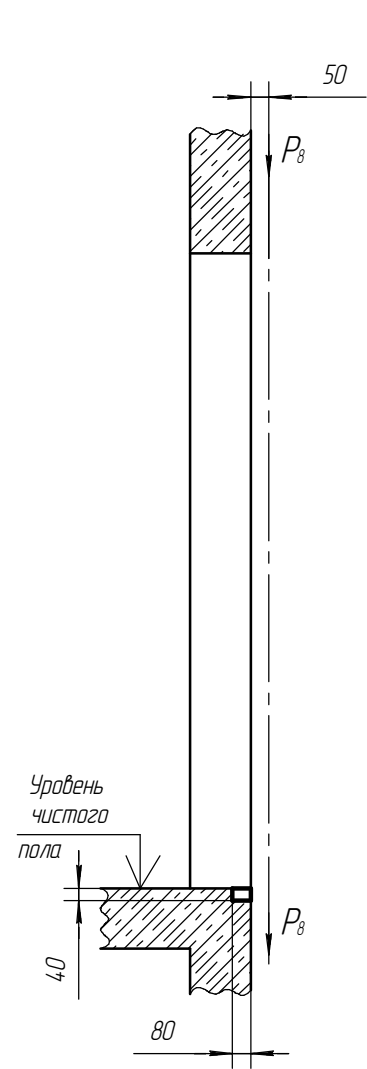
Г-Г (1:25) План шахты



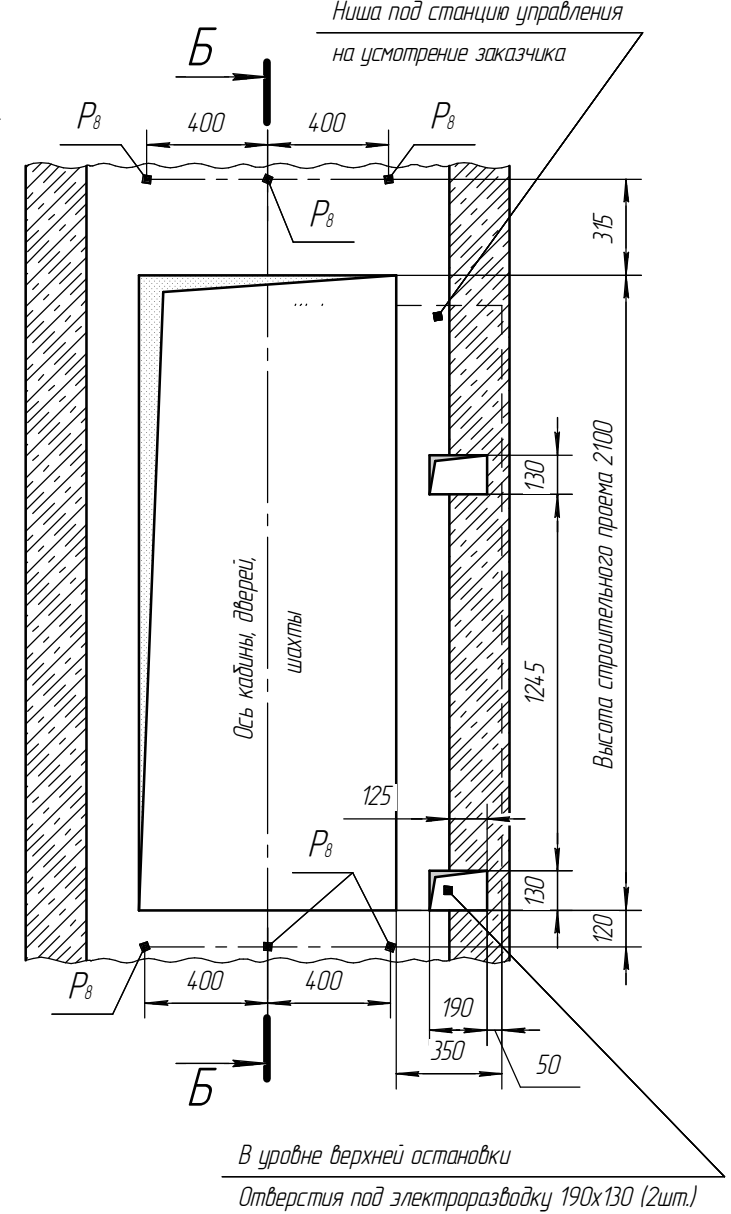
А-А (1:25)



Б-Б (1:15)



Вид из шахты Д-Д (1:15)



Инв. № подл.	Подп. и дата
Взам. инв. №	Инв. № дубл.
Подп. и дата	Подп. и дата

Изм.	Лист	№ док.	Подп.	Дата
------	------	--------	-------	------

MRL375-116-1200x1800-21-0-700x20