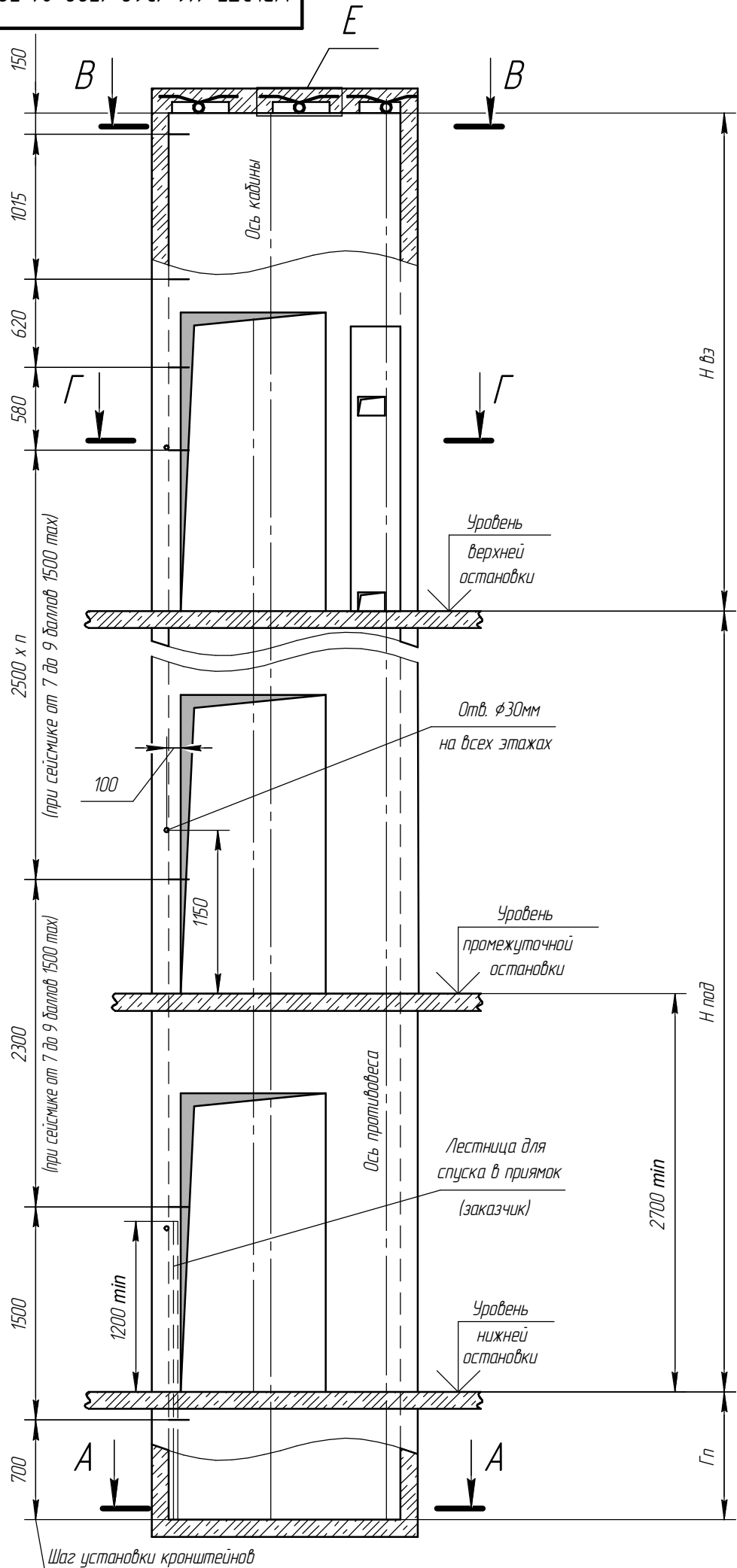


MRL375-116-1360x1590-21-50-700x20



Этаж	Отм. остановки

**Таблица нагрузок на строительную часть от лифтовой установки**

Нагрузка	Величина нагрузки	Схема действия сил	Примечание
$P_2$	2500 Н		Кратковременные нагрузки при посадке кабины на лобовики
$P_3$	2000 Н		
$P_4$	2000 Н		
$P_5$	50000 Н	На направляющие кабины 120x130мм	Нагрузки, действующие одновременно и аварийно
$P_6$	25000 Н	На направляющие противовеса 120x130мм	
$P_7$	40000 Н	На бугер кабины 200x200 мм	
$P_8$	35000 Н	На бугер противовеса 200x200 мм	
$P_9$	1700 Н	На детали крепления дверей шахты в плоскости стены	Постоянные нагрузки

**Электротехнические требования**

	1,0 м/с	1,6 м/с
	Система питания	пятипроводная TN-S
Напряжение питания	3x380В ±10%	
Частота	50 Гц	
Номинальный ток цепи	12 А	16,7 А
Ток при ускорении	18 А	25 А
Мощность электродвигателя	4,6 кВт	7 кВт
Вводимая мощность	5,2 кВА	7,6 кВА
Главный предохранитель	16А	20 А
Тепловые потери в верхнем этаже	0,7 кВт	0,8 кВт

Указанные минимальные размеры даны для существующих шахт. При проектировании новых использовать рекомендуемые размеры. Минимальные размеры шахты указаны для лифтов со скоростью 1,0 м/с.

Параметр	Значение			Для заказа лифта
	min	max	реком.	
Ширина шахты Шш, мм	1360	1600	1420	
Глубина шахты Гш, мм	1590	1700	1650	
Глубина приямка Гп, мм (типовой)	скорость 1,0 м/с	1100	2100	1400
	скорость 1,6 м/с	1200	2100	1500
Глубина приямка Гп, мм (спецпроект)	скорость 1,0 м/с	700	1100	1400
	скорость 1,6 м/с	800	1200	1500
Высота верхнего этажа	скорость 1,0 м/с	3500	-	3600
	скорость 1,6 м/с	3700	-	3800
Высота подъема Нпод, мм	скорость 1,0 м/с	2700	40000	-
	скорость 1,6 м/с	-	70000	-

чертеж согласован

дата / подпись / печать

**ТРЕБОВАНИЯ К СТРОИТЕЛЬНОЙ ЧАСТИ**

- При разработке проекта строительной части для лифтов WITCHEL необходимо учитывать требования ГОСТ 33984.1-2016 (ЛИФТЫ. Общие требования безопасности к устройству и установке).
- Строительная часть лифта должна выдерживать нагрузки, возникающие при работе лифтового оборудования и отвечать требованиям пожарной безопасности.
- Материал шахты: бетон, кирпич, металлокаркас. Метод крепления лифтового оборудования анкерные болты и сварка.
- При проектировании металлокаркасной шахты запросить у завода разбивку поясов кронштейнов.
- Шаг установки кронштейнов крепления направляющих по высоте шахты должен быть не более 2500мм, при сейсмике от 7 до 9 баллов включительно не более 1500 мм.
- Отклонение ширины и глубины шахты от номинальных размеров +30 мм. Разность диагоналей шахты в плане не более 25 мм.
- Допустимые отклонения шахты от вертикальной оси в зависимости от высоты подъема:
  - не более 25мм при высоте подъема до 45м, - не более 35мм при высоте подъема до 90м, - не более 45мм при высоте подъема более 90м.
- Допустимое отклонение передней стены от вертикали +20мм. Отклонение оси проема дверей шахты относительно общей вертикальной оси их установки не более 10 мм.
- Шахта лифта должна быть чистой и сухой до начала монтажных работ. Приямок должен быть защищен от попадания в него грунтовых и сточных вод.
- Температура воздуха +5...+40°C.
- В шахте лифта не допускается устанавливать оборудование и прокладывать коммуникации, не относящиеся к лифту, за исключением систем, предназначенных для отопления и вентиляции шахты, при этом пускорегулирующие устройства этих систем не должны располагаться внутри шахты.
- Размеры без допусков - справочные.
- Возможно зеркальное расположение строительной части шахты.
- Данный чертеж должен рассматриваться только совместно с разделом "Общие положения" (О.П.) ООО ЧЛЗ "ВИТЧЕЛ" настоящего альбома.

Внимание! ООО ЧЛЗ "ВИТЧЕЛ" вправе вносить изменения в данный чертеж без предварительного уведомления

				<b>MRL375-116-1360x1590-21-50-700x20</b>				
Изм.	Лист	№ док-м.	Подп.	Дата	Лифт пассажирский WITCHEL г/п 375кг V=1,0(1,6) м/с. Кабина 800x1250x2100 Дверь 700x2000 Задание на проектирование строительной части	Лит.	Масса	Масштаб
Разраб.	Лиманский			17.01.2020				1:50
Пров.	Катрищенко			17.01.2020		Лист 1	Листов 2	
Т.контр.						ООО ЧЛЗ "ВИТЧЕЛ"		
Согл.	Твердохлеб			17.01.2020				
Н.контр.								
Утв.	Терещенко			17.01.2020				

Копировал

Формат А3

Перв. примен.

Справ. №

Подп. и дата

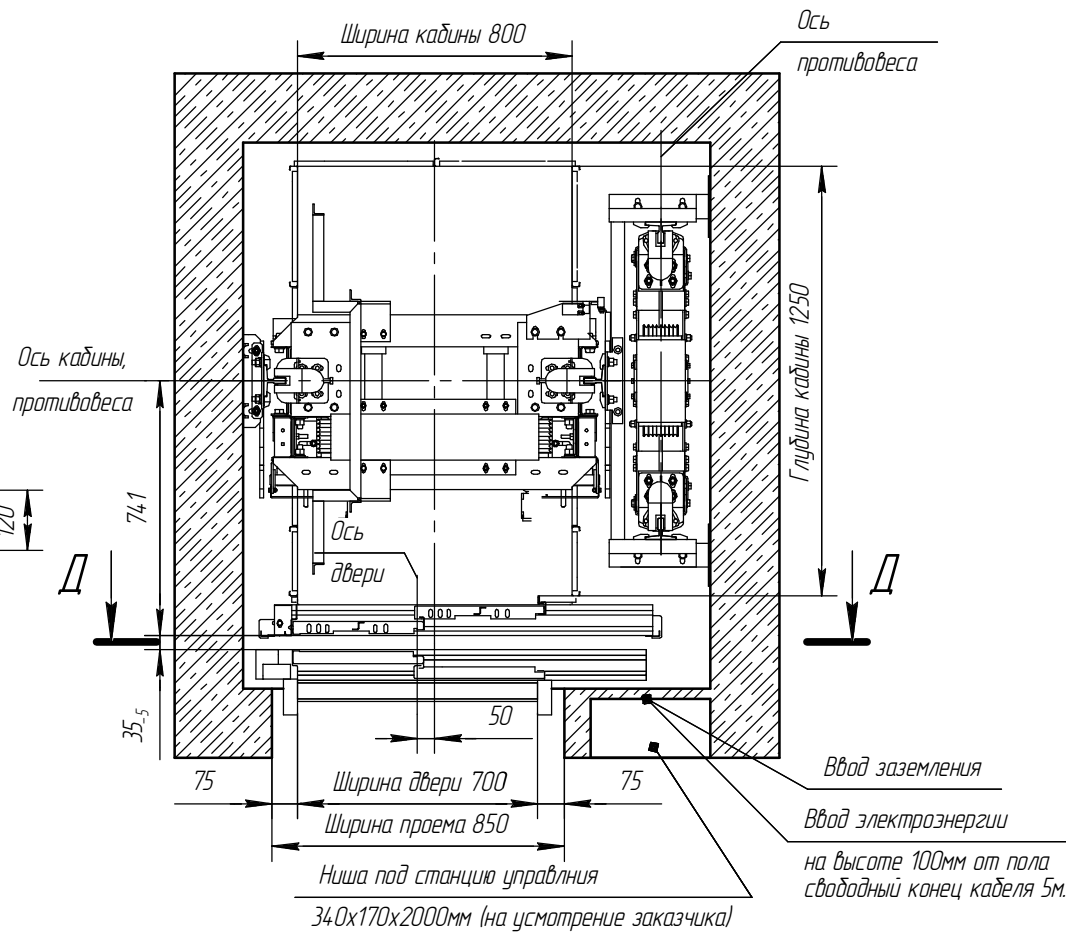
Инв. № дубл.

Взам. инв. №

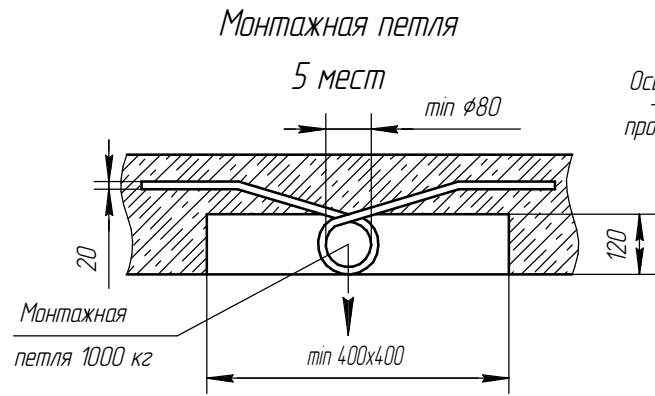
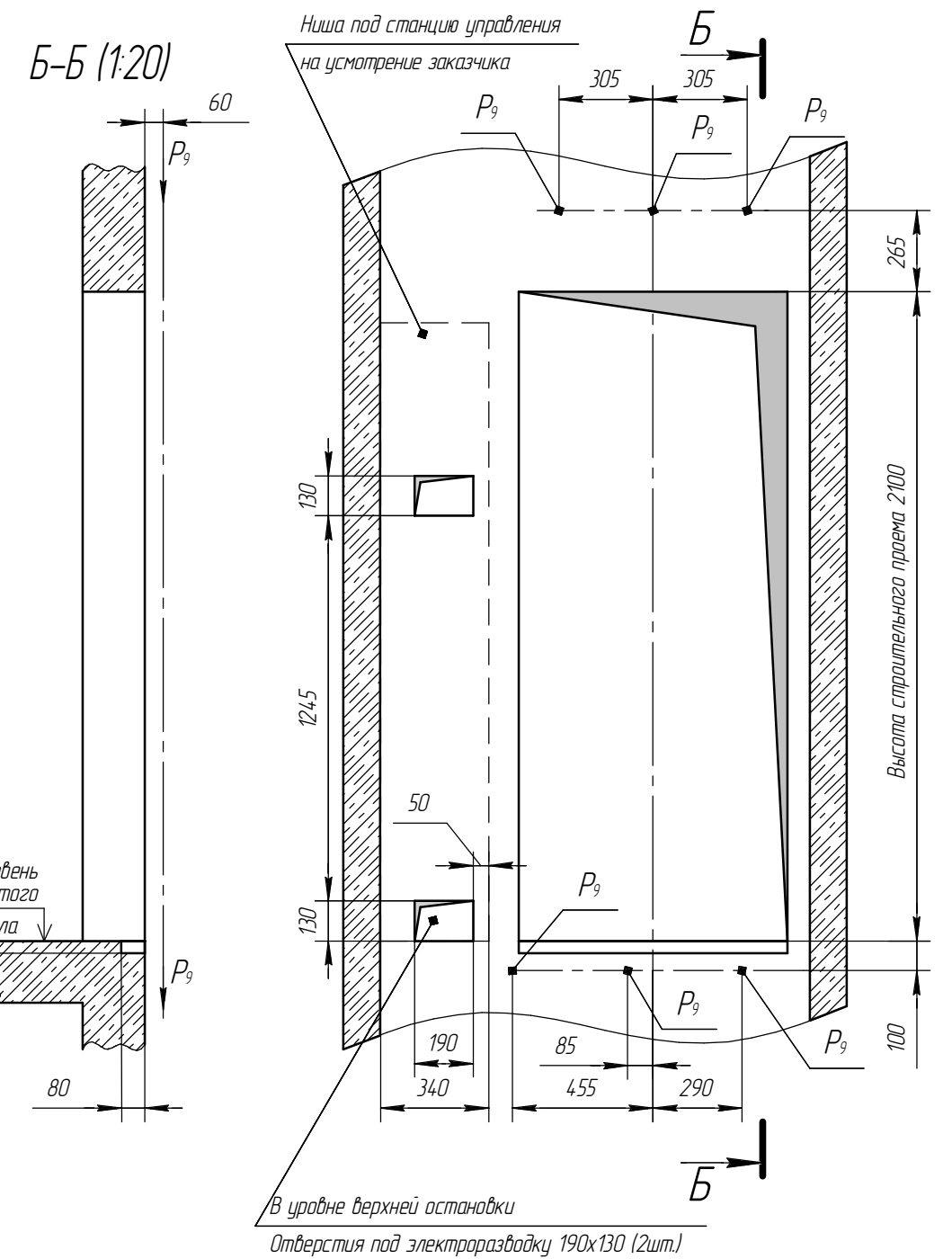
Подп. и дата

Инв. № подл.

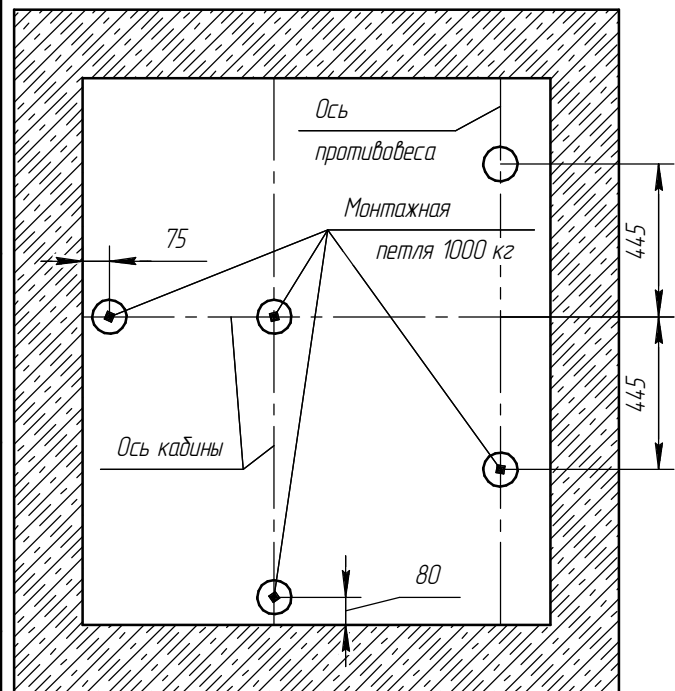
Г-Г (1:25) План шахты



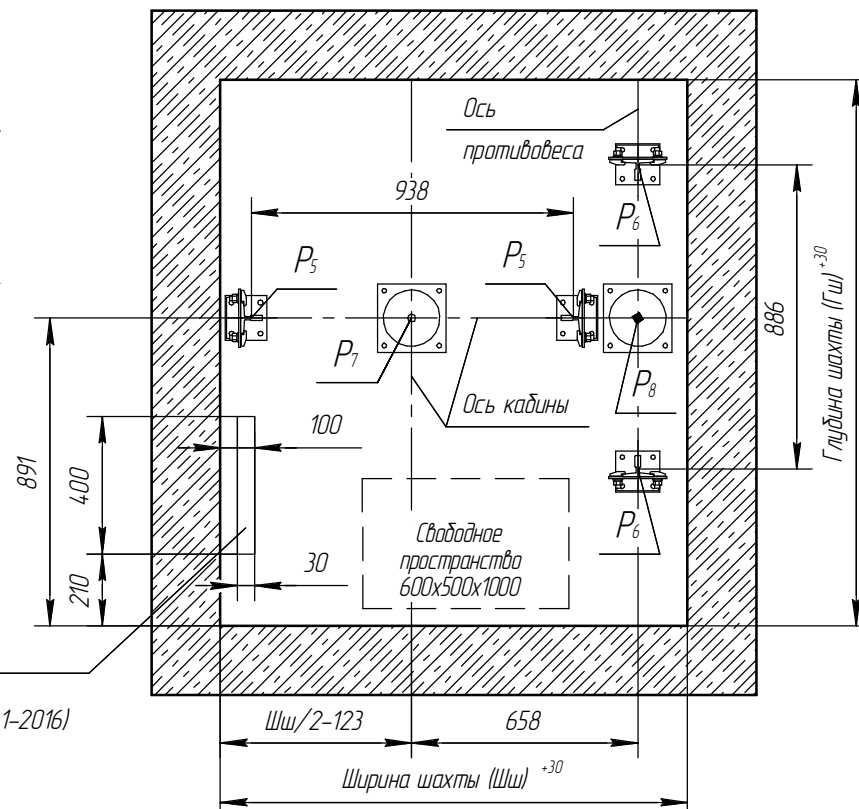
Д-Д(1:20) Вид из шахты



В-В (1:25)



А-А (1:25)



Лестница (скобы) для спуска в приямок (заказчик) при глубине приямка более 900мм (ГОСТ 33984.1-2016)

Инв. № подл. Подп. и дата. Взам. инв. № Инв. № дубл. Подп. и дата.

Изм.	Лист	№ докум.	Подп.	Дата	MRL375-116-1360x1590-21-50-700x20	Лист
					Копировал	2