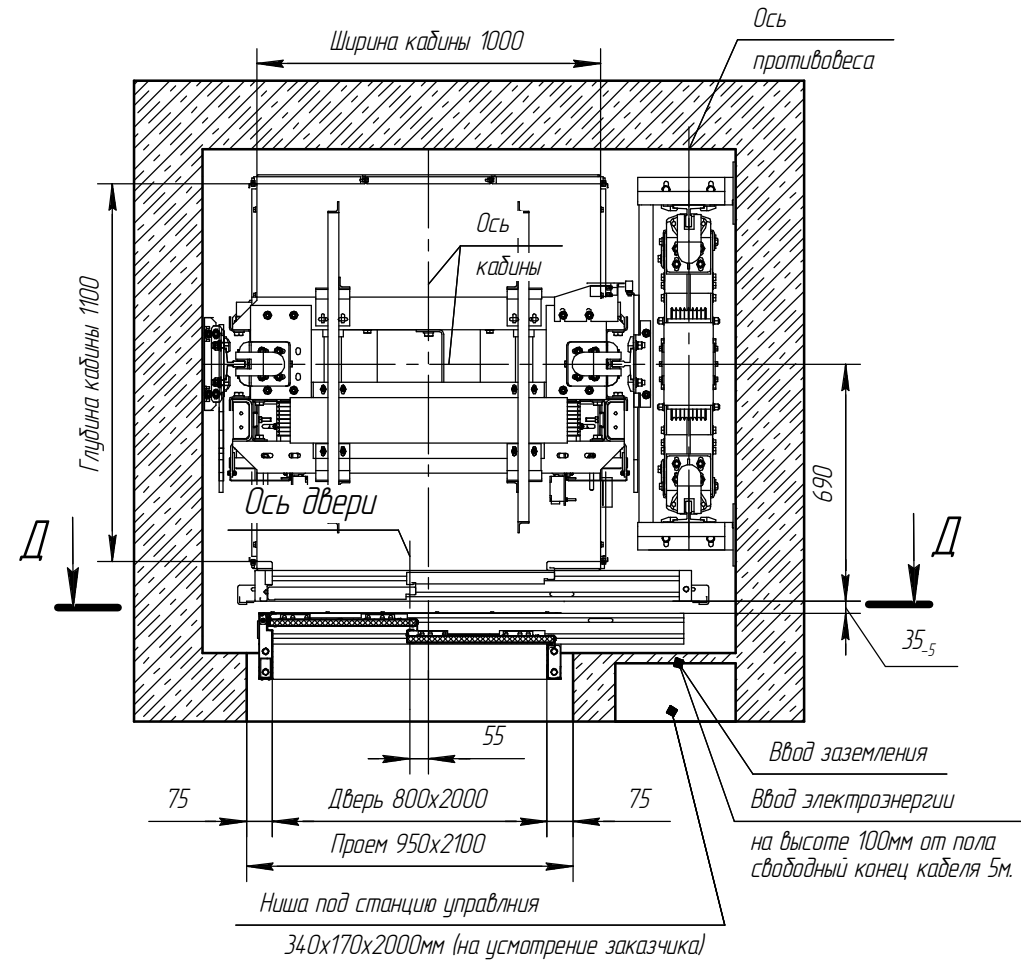
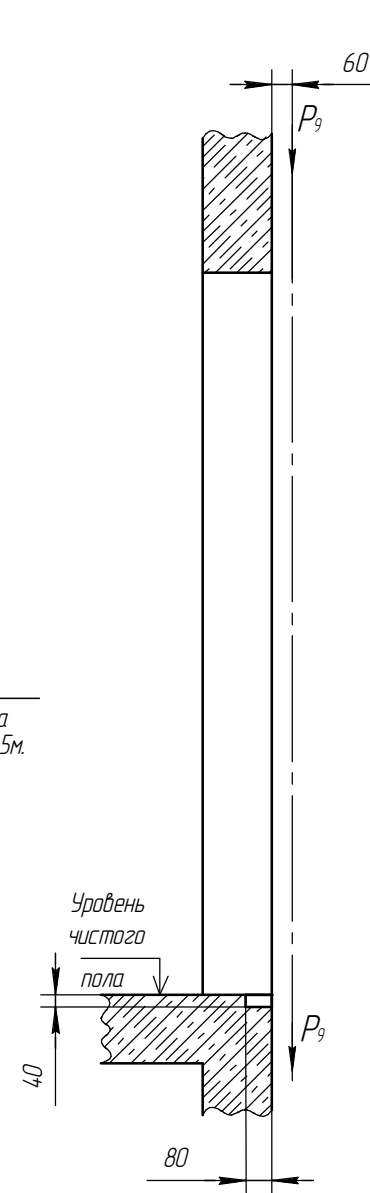




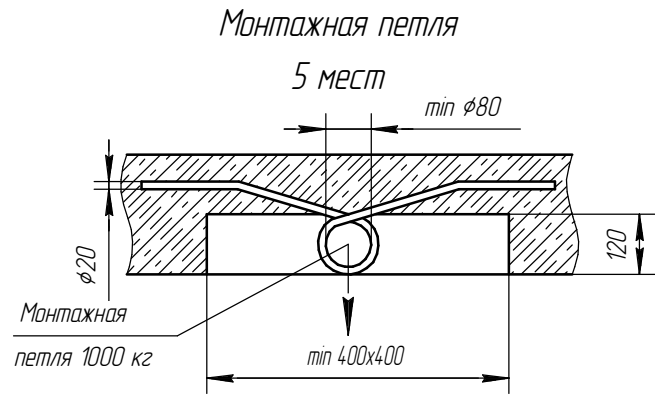
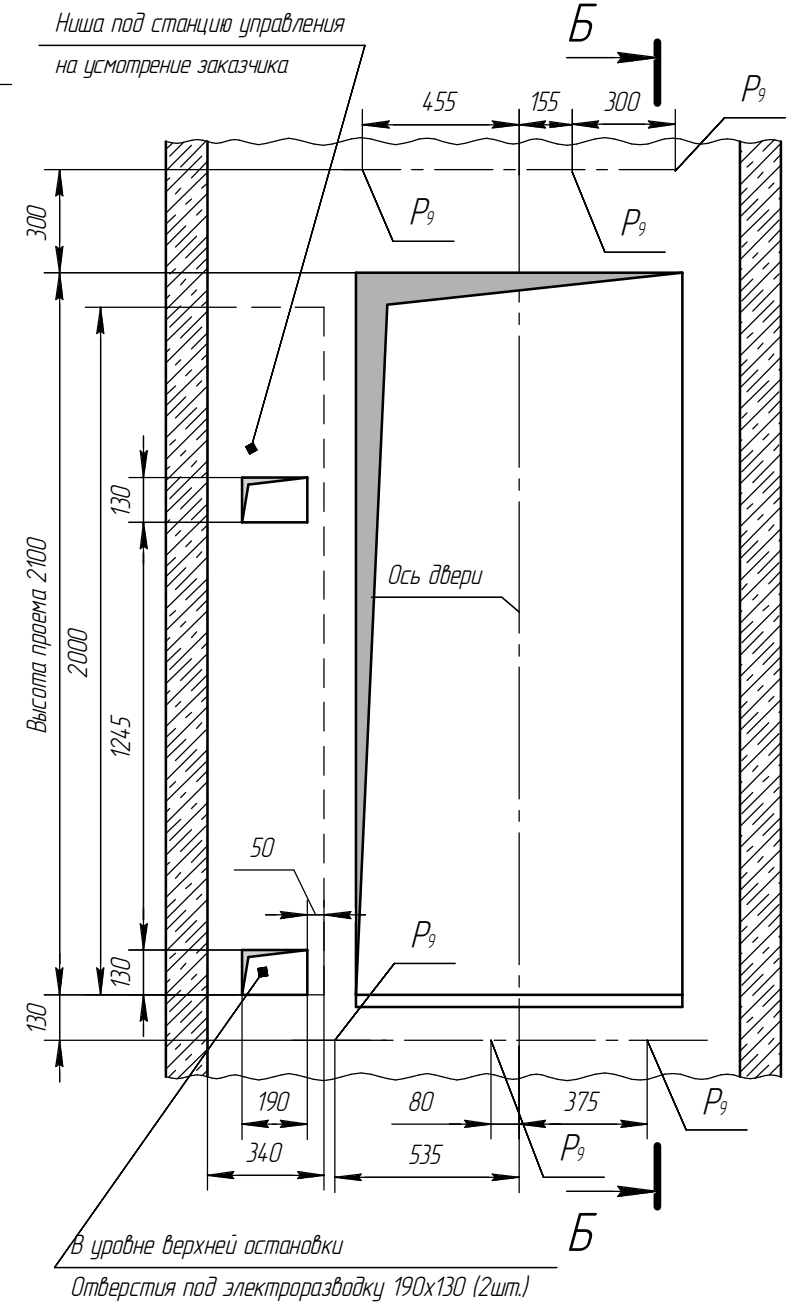
Г-Г (1:25) План шахты



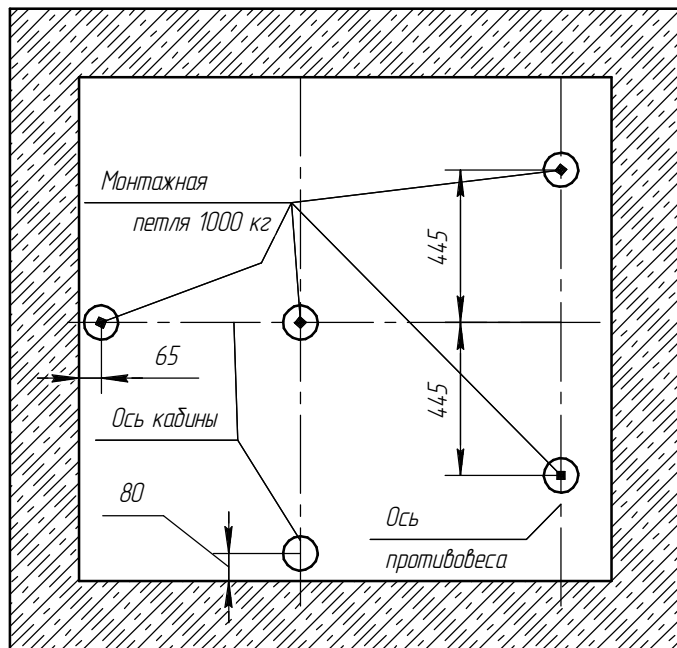
Б-Б (1:20)



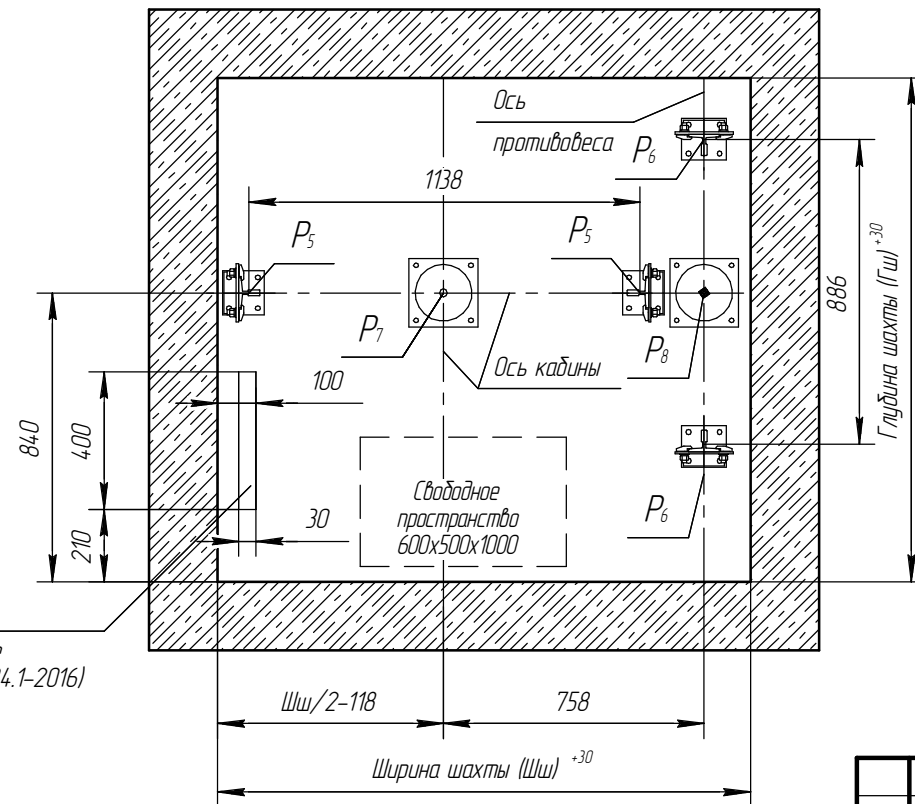
Д-Д(1:20) Вид из шахты



В-В (1:25)



А-А (1:25)



Лестница (скалды) для спуска  
в приямок (заказчик) при глубине  
приямка более 900мм (ГОСТ 33984.1-2016)

Инд. № подл. Подп. и дата. Взам. инв. № Инв. № дубл. Подп. и дата.

Изм.	Лист	№ докум.	Подп.	Дата
------	------	----------	-------	------

MRL400-116-1550x1465-21-55-800x20

Лист  
2

Копировал

Формат А3