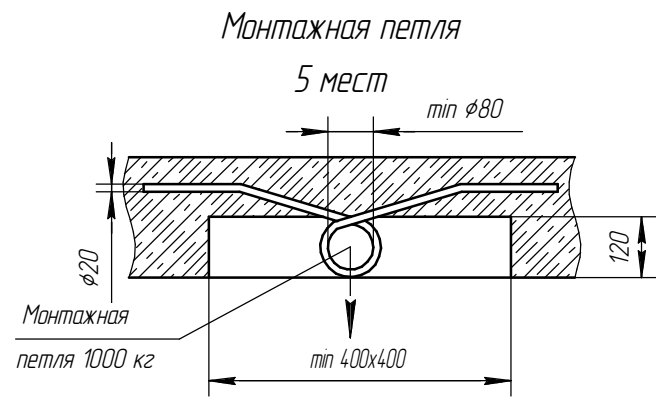
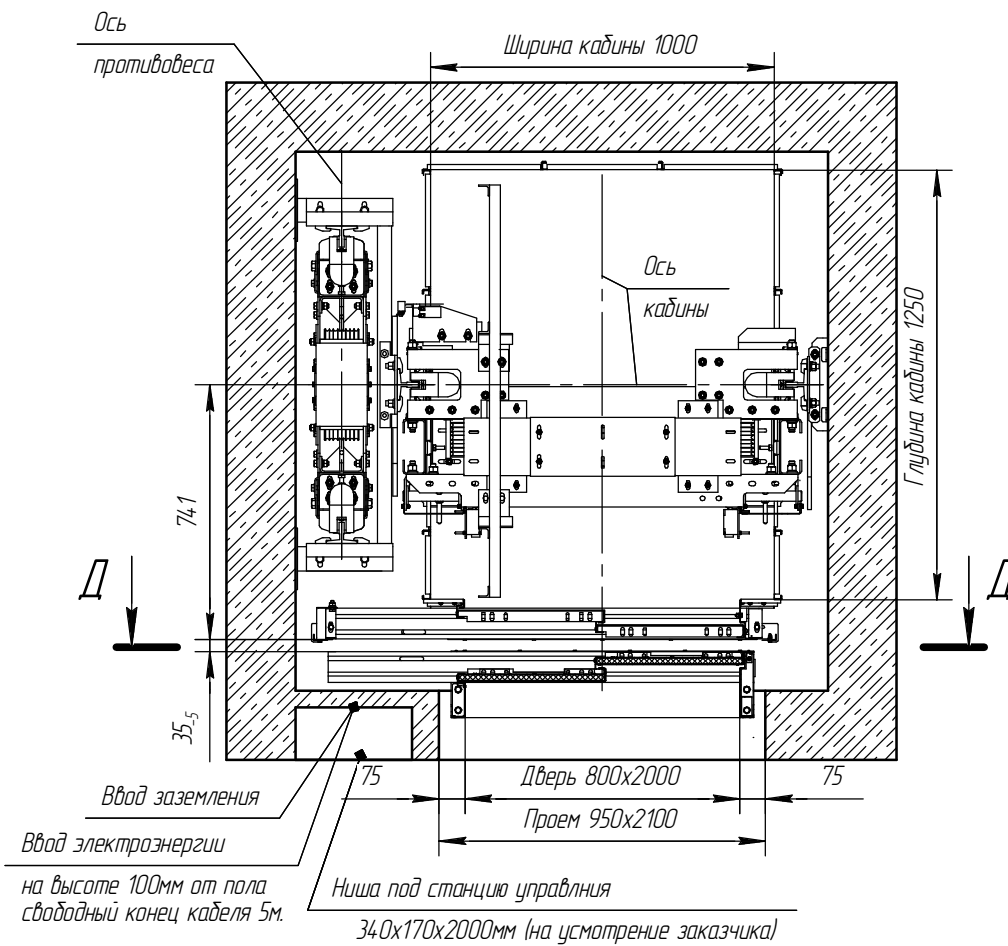
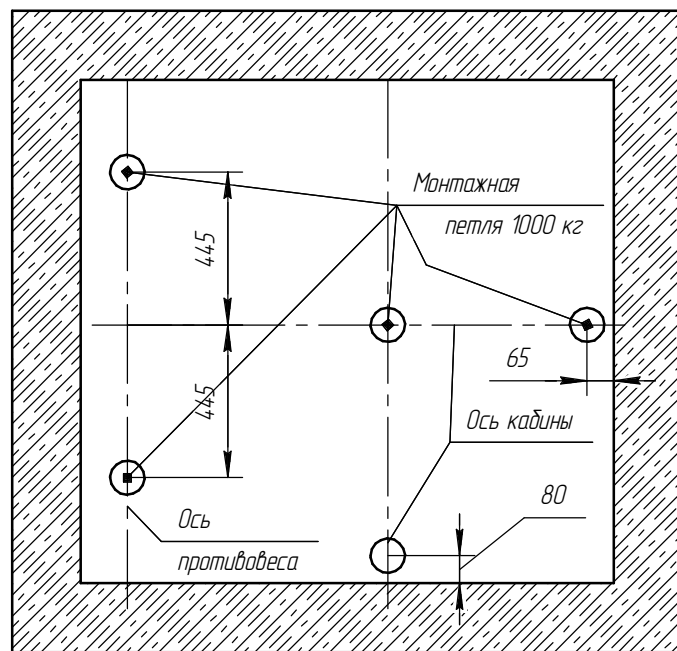


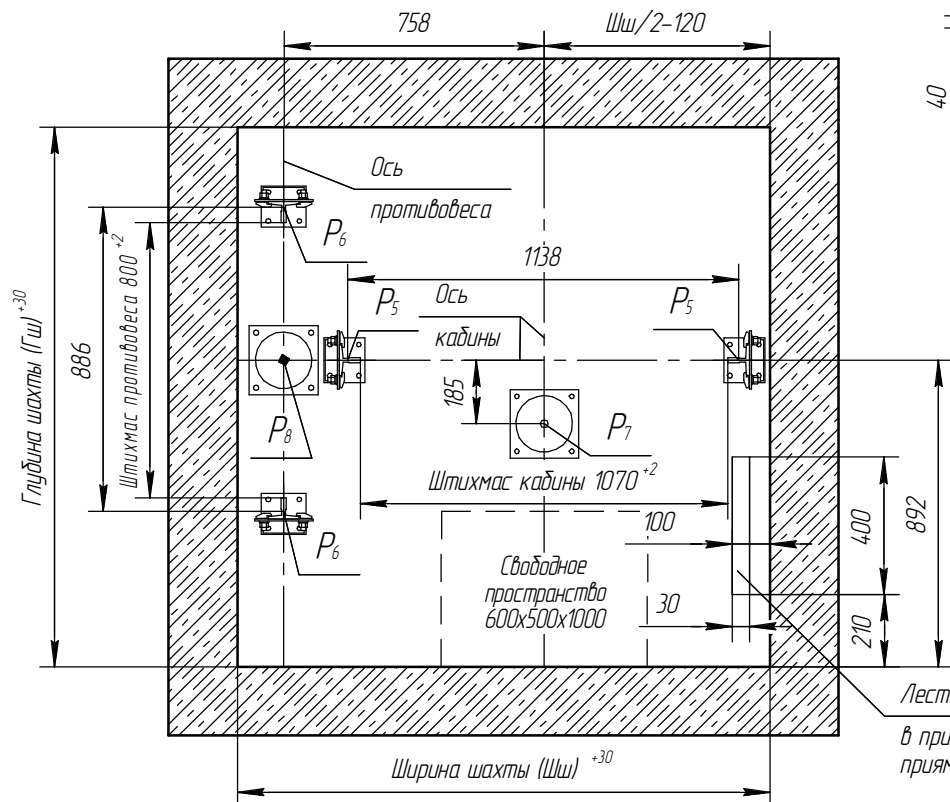
Г-Г (1:25) План шахты



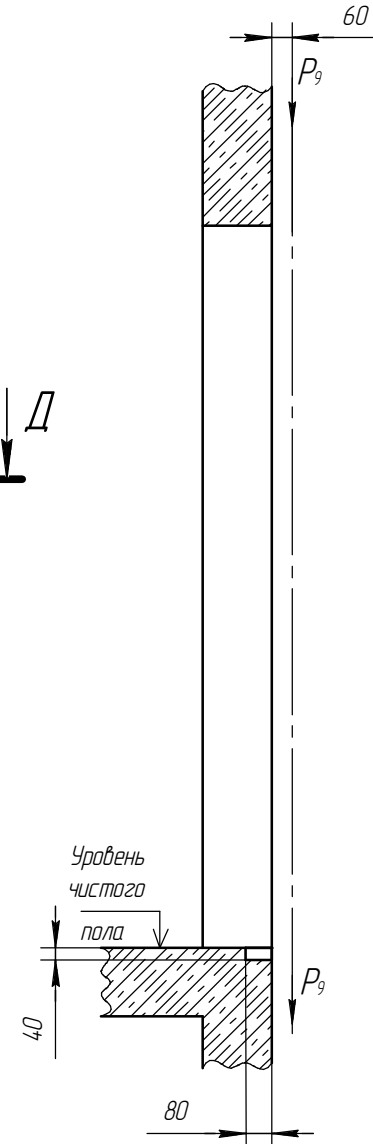
В-В (1:25)



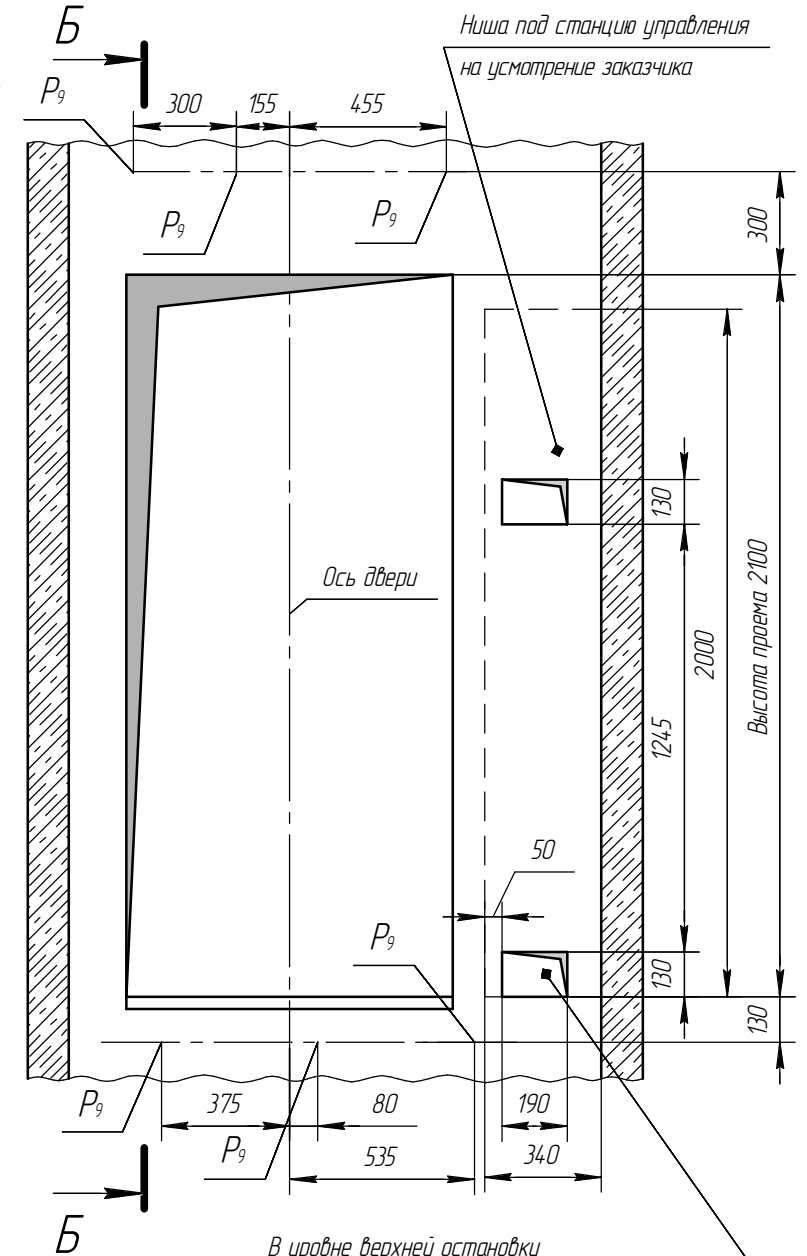
А-А (1:25)



Б-Б (1:20)



Д-Д(1:20) Вид из шахты



В уровне верхней остановки
Отверстия под электропроводку 190x130 (2шт.)

| | |
|--------------|--------------|
| Инв. № подл. | Подп. и дата |
| Взам. инв. № | Инв. № дубл. |
| Подп. и дата | Подп. и дата |

| | | | | |
|------|------|----------|-------|------|
| Изм. | Лист | № докум. | Подп. | Дата |
|------|------|----------|-------|------|