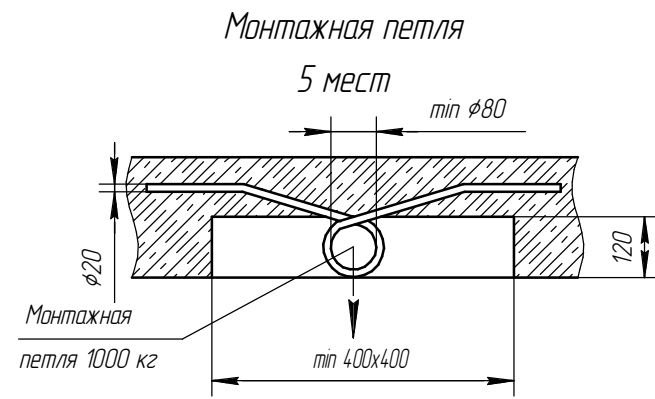


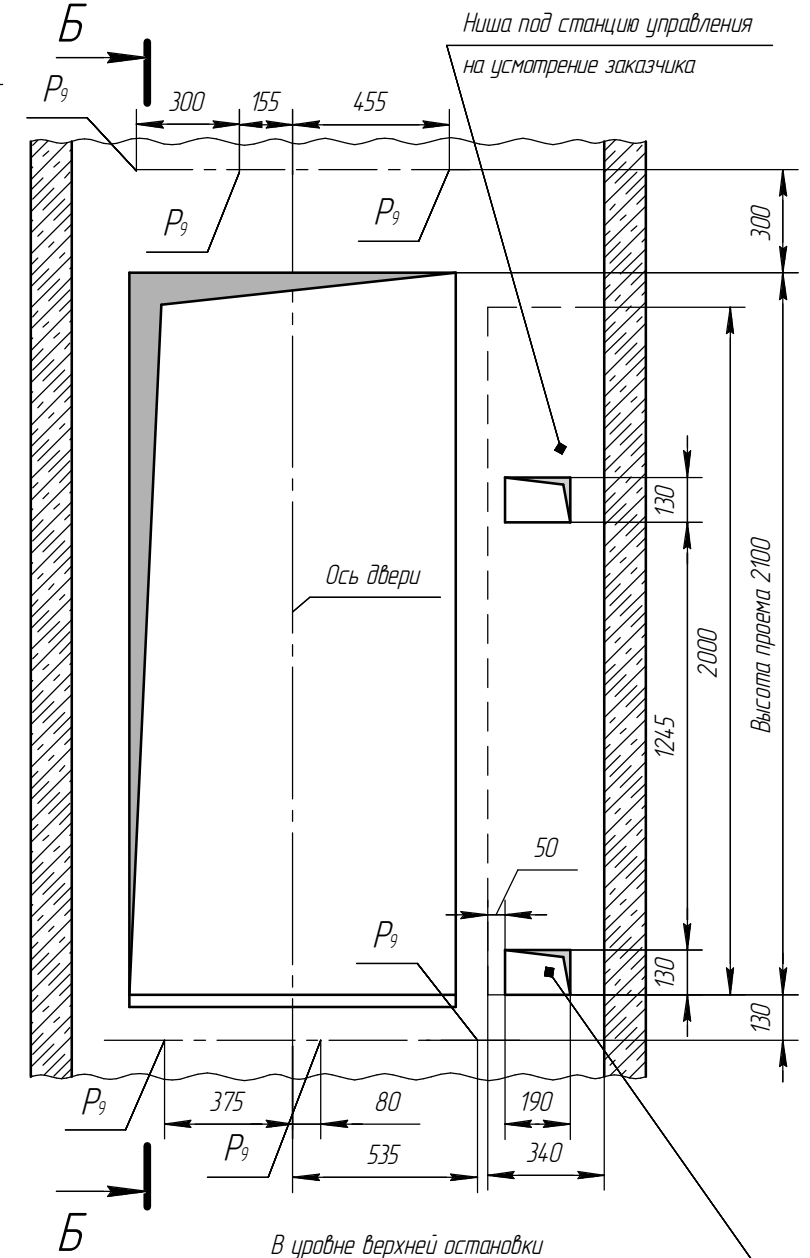
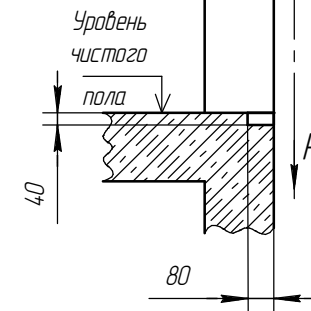
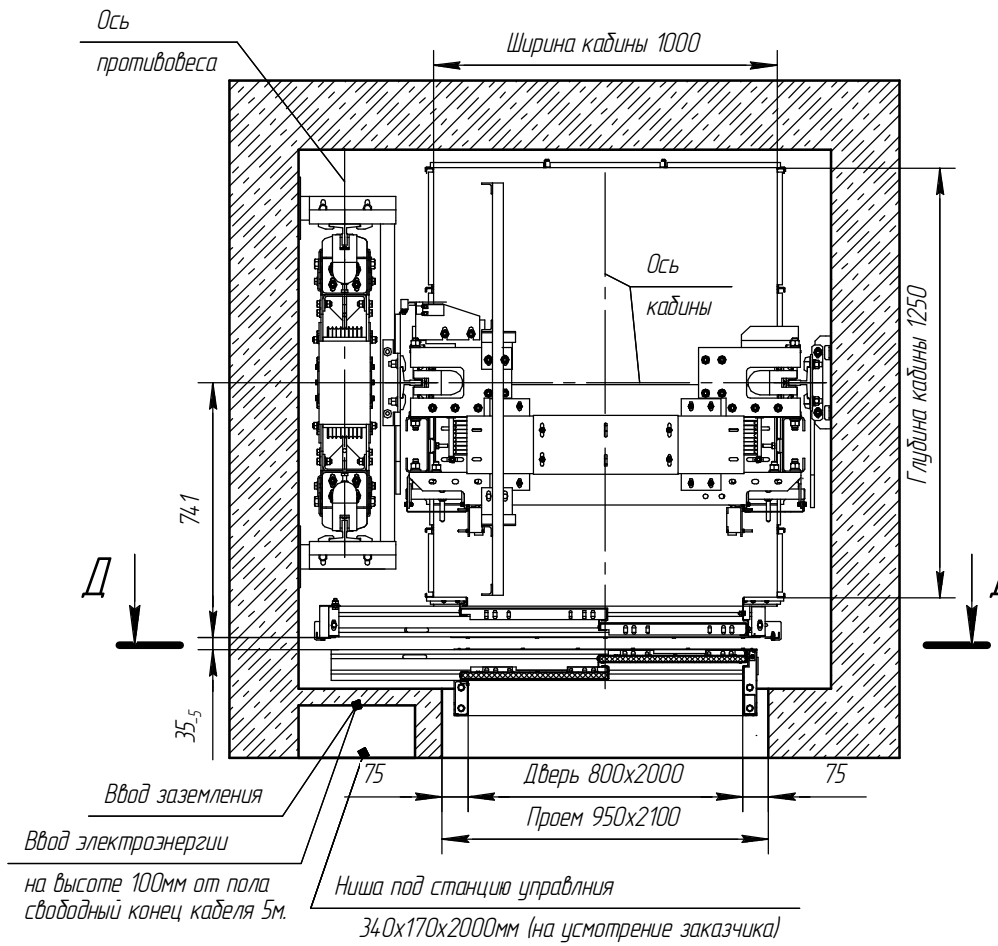
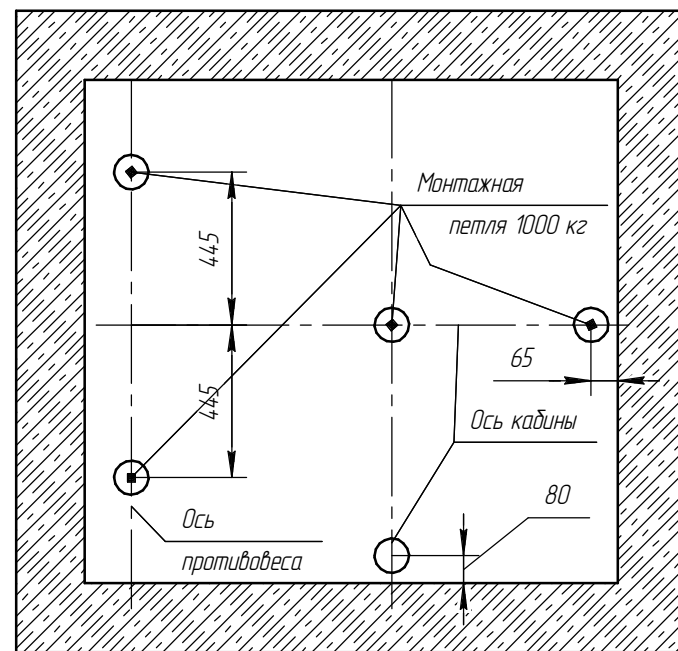
Г-Г (1:25) План шахты

Б-Б (1:20)

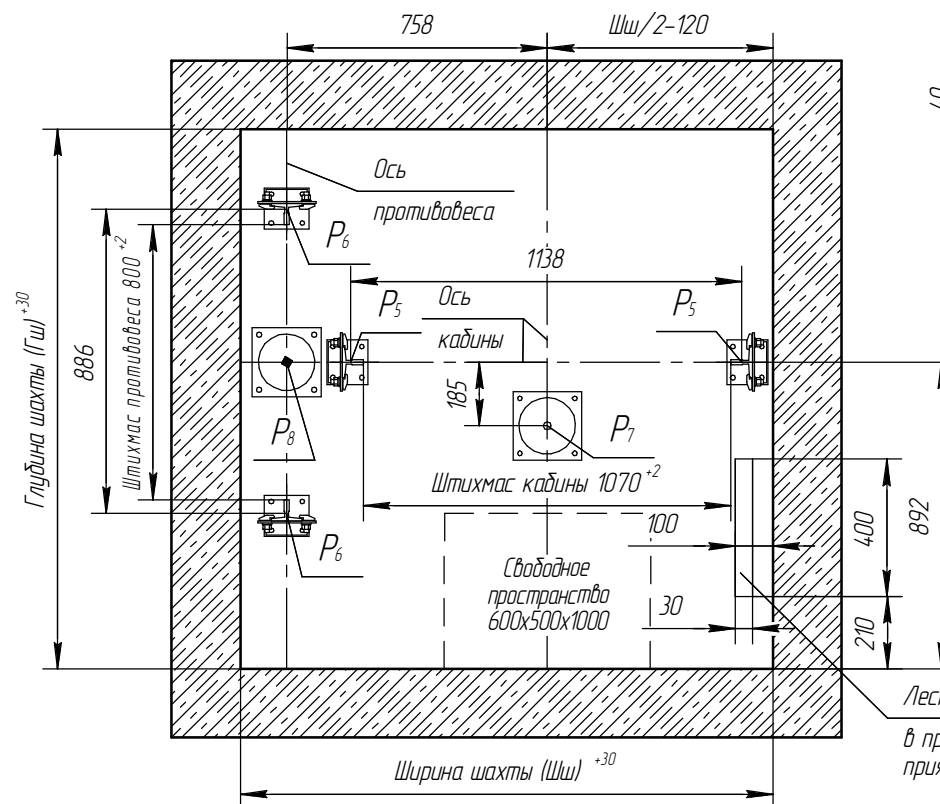
Д-Д(1:20) Вид из шахты



В-В (1:25)



А-А (1:25)



Лестница (скады) для спуска
в приямок (заказчик) при глубине
приямка более 900мм (ГОСТ 33984.1-2016)

Инв. № подл.	Подп. и дата
Взам. инв. №	Инв. № дубл.
Подп. и дата	Подп. и дата

Изм.	Лист	№ докум.	Подп.	Дата
------	------	----------	-------	------