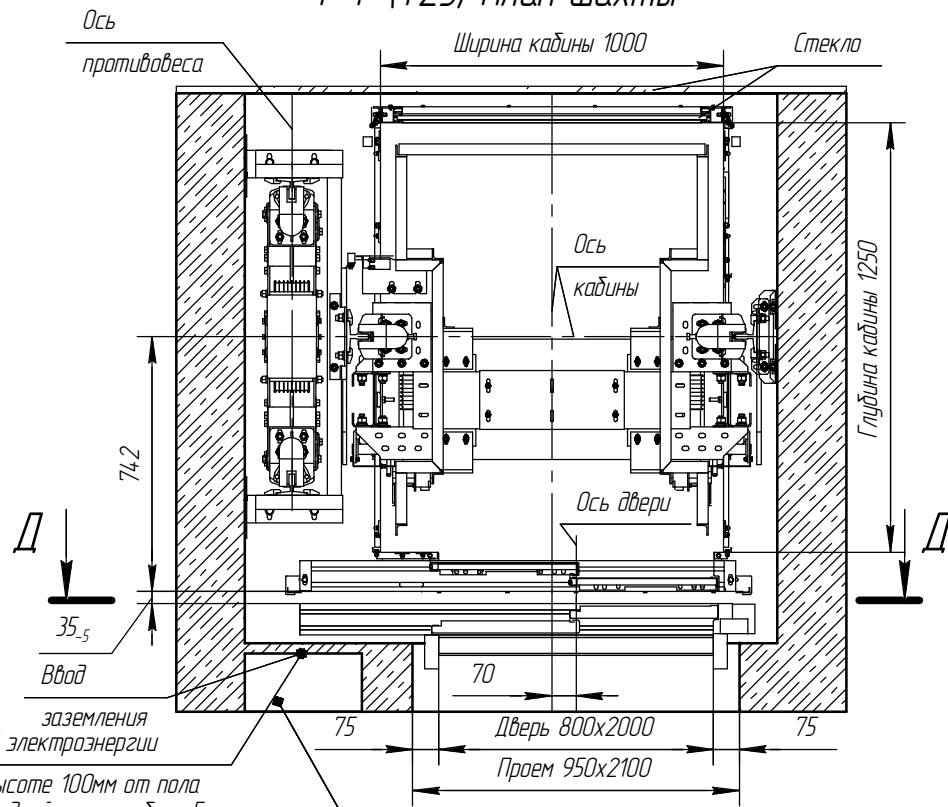
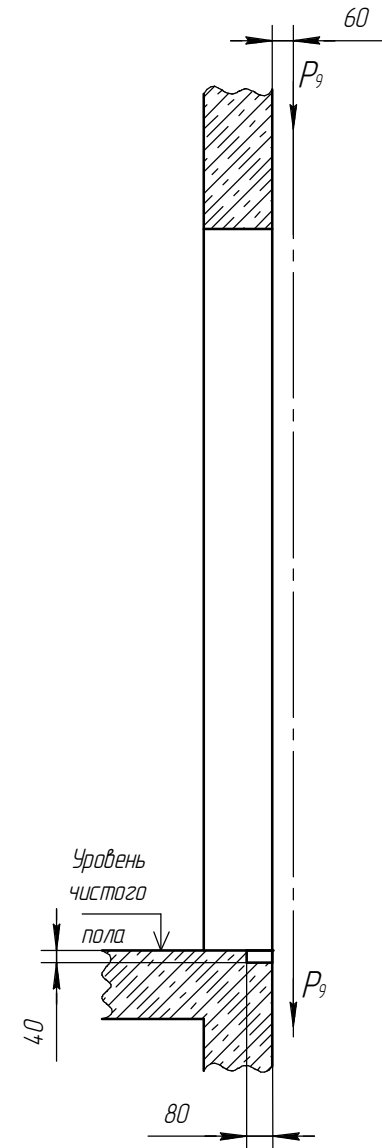


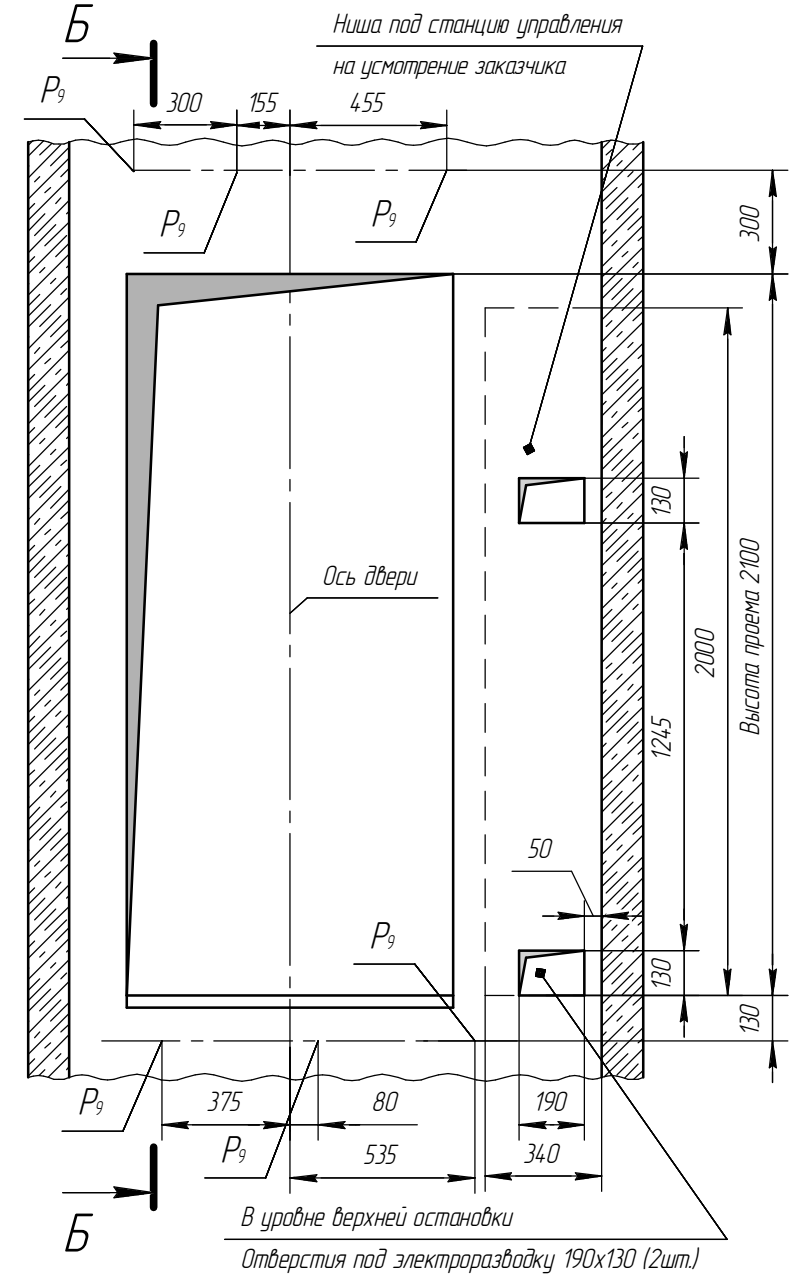
Г-Г (1:25) План шахты



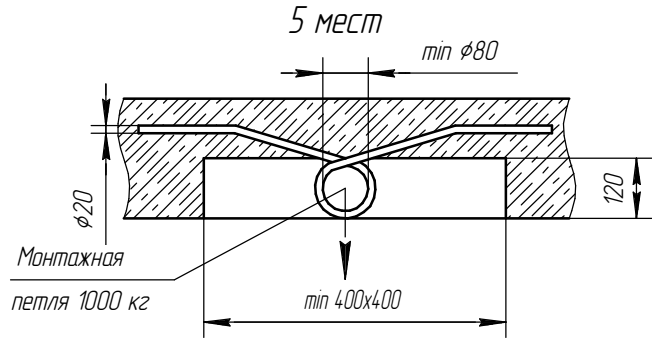
Б-Б (1:20)



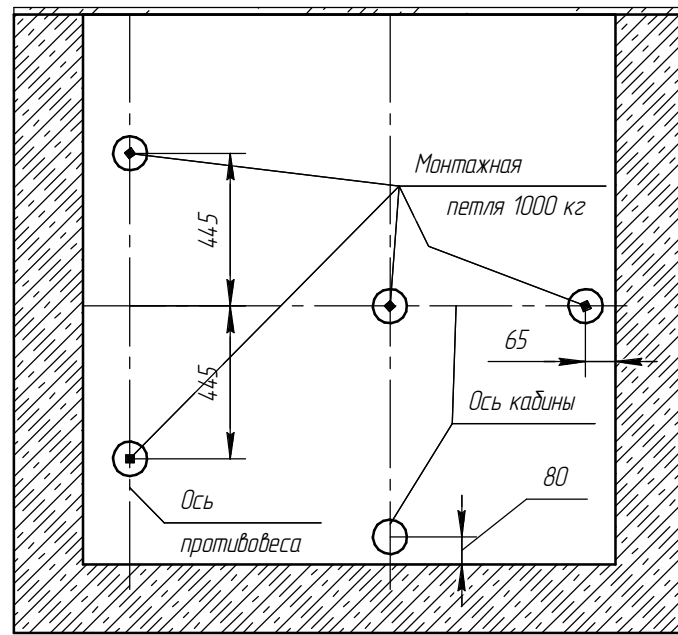
Д-Д (1:20) Вид из шахты



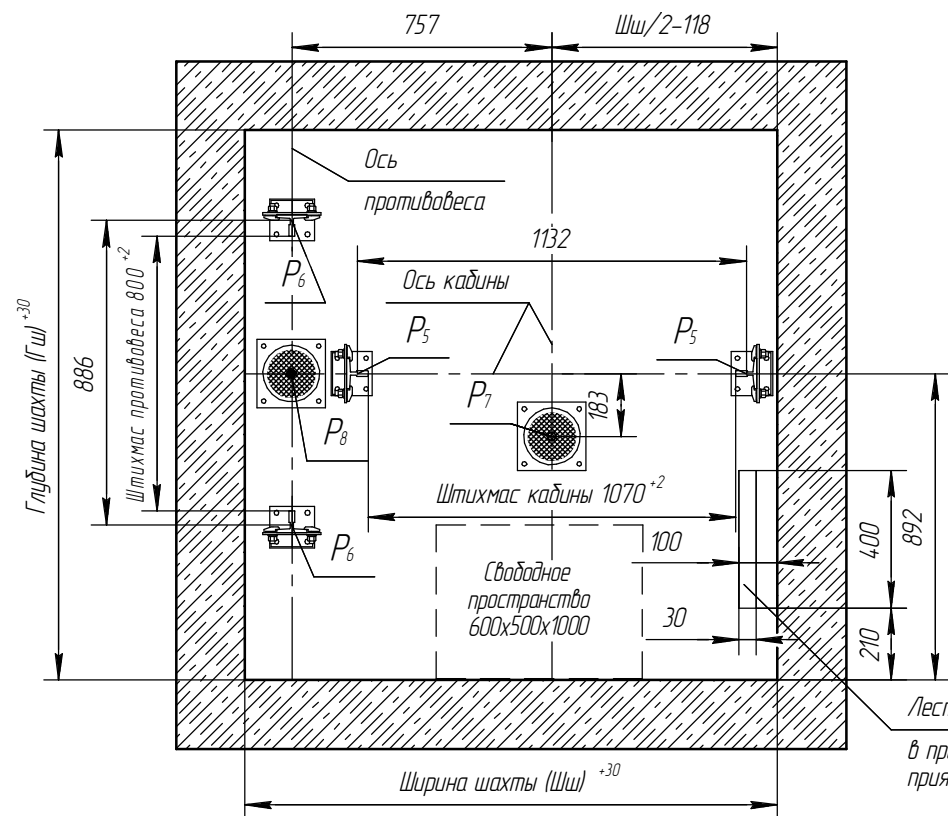
Монтажная петля



В-В (1:25)



А-А (1:25)



Лестница (сходы) для спуска в приямок (заказчик) при глубине приямка более 900мм (ГОСТ 33984.1-2016)

Инв. № подл.	Подп. и дата
Взам. инв. №	Инв. № дубл.
Подп. и дата	Подп. и дата

Изм.	Лист	№ докум.	Подп.	Дата
------	------	----------	-------	------