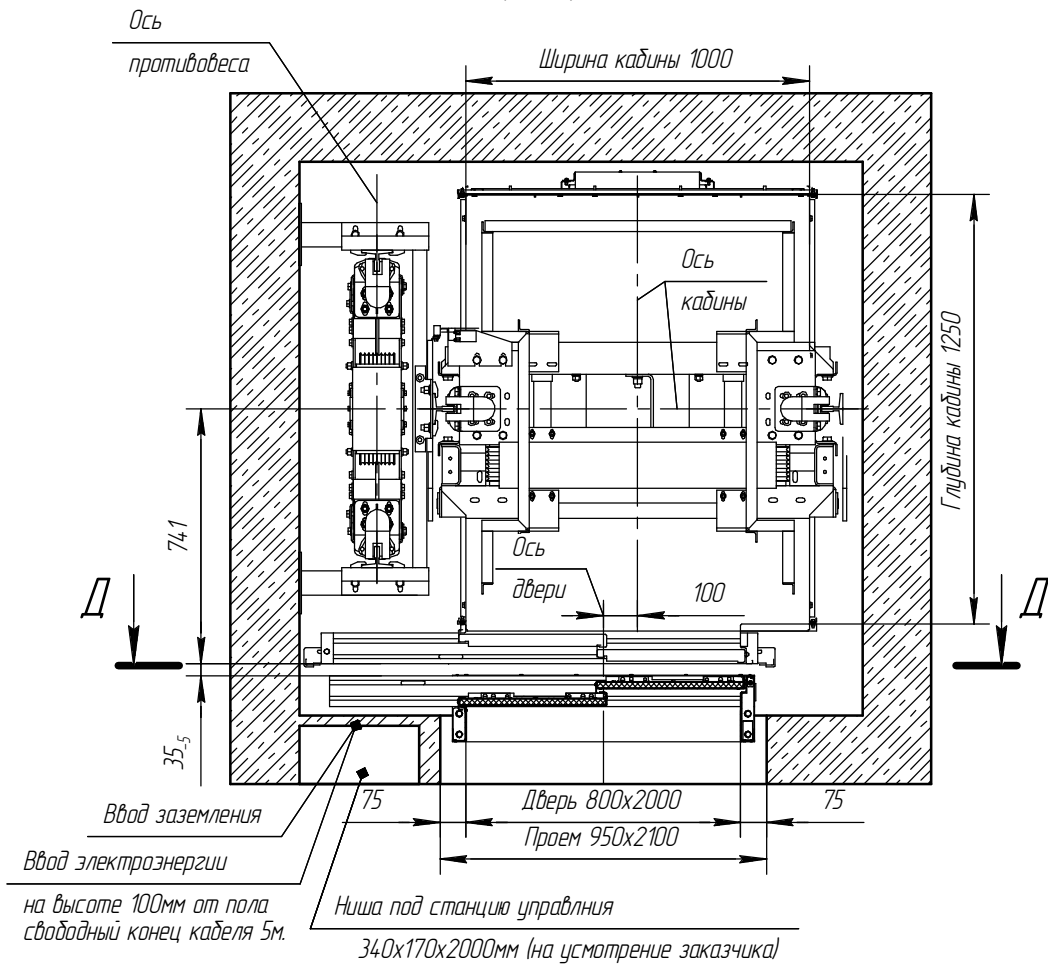


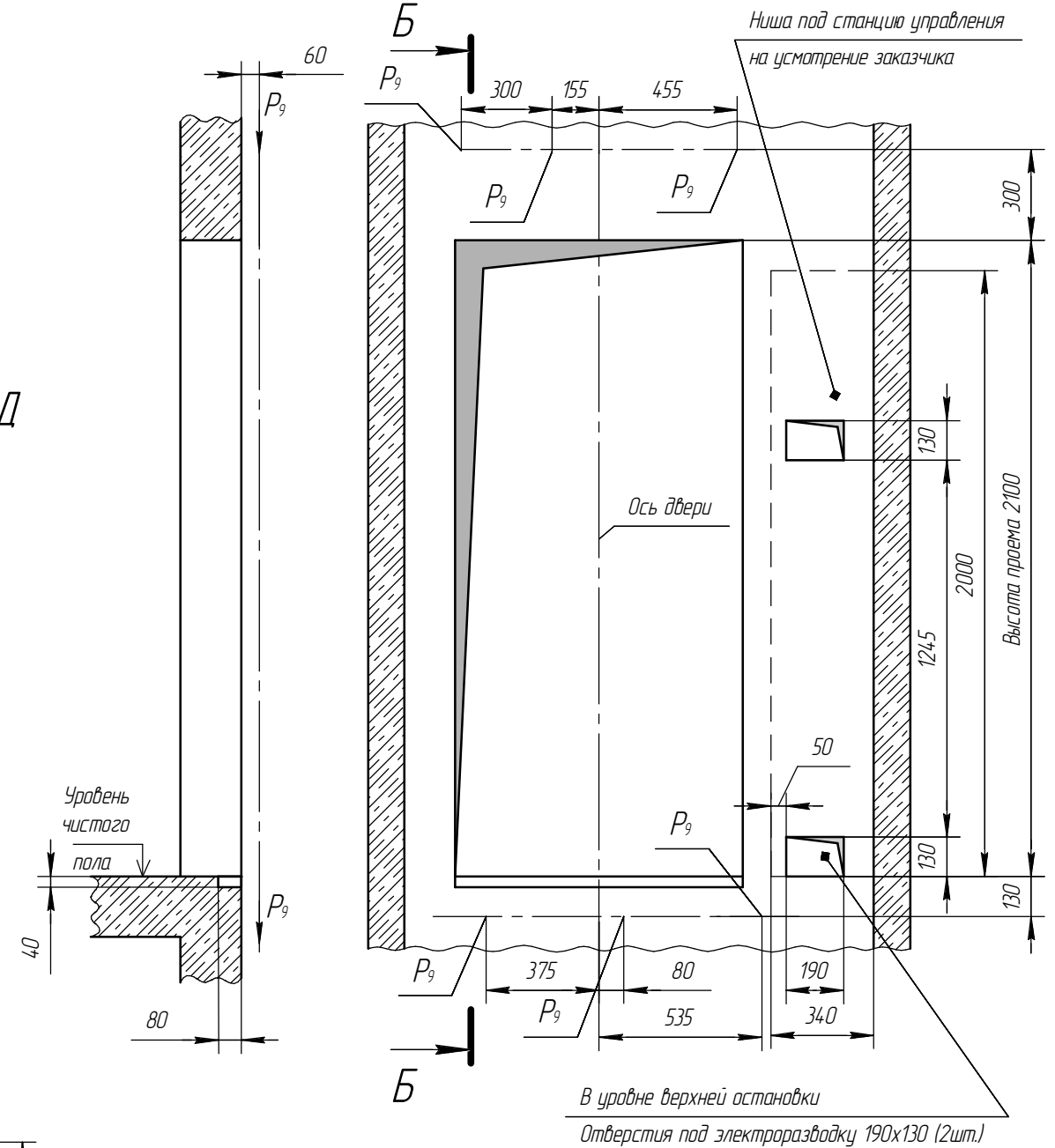


Г-Г (1:25) План шахты

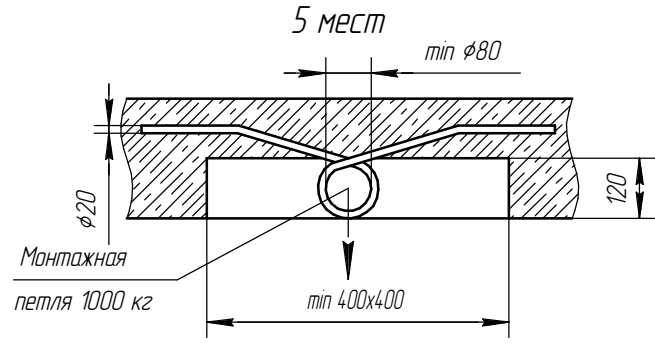


Б-Б (1:20)

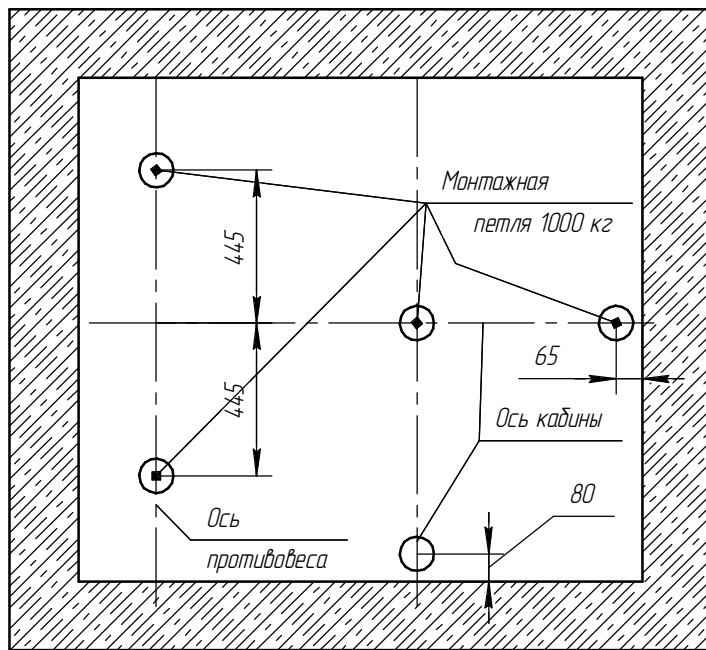
Д-Д (1:20) Вид из шахты



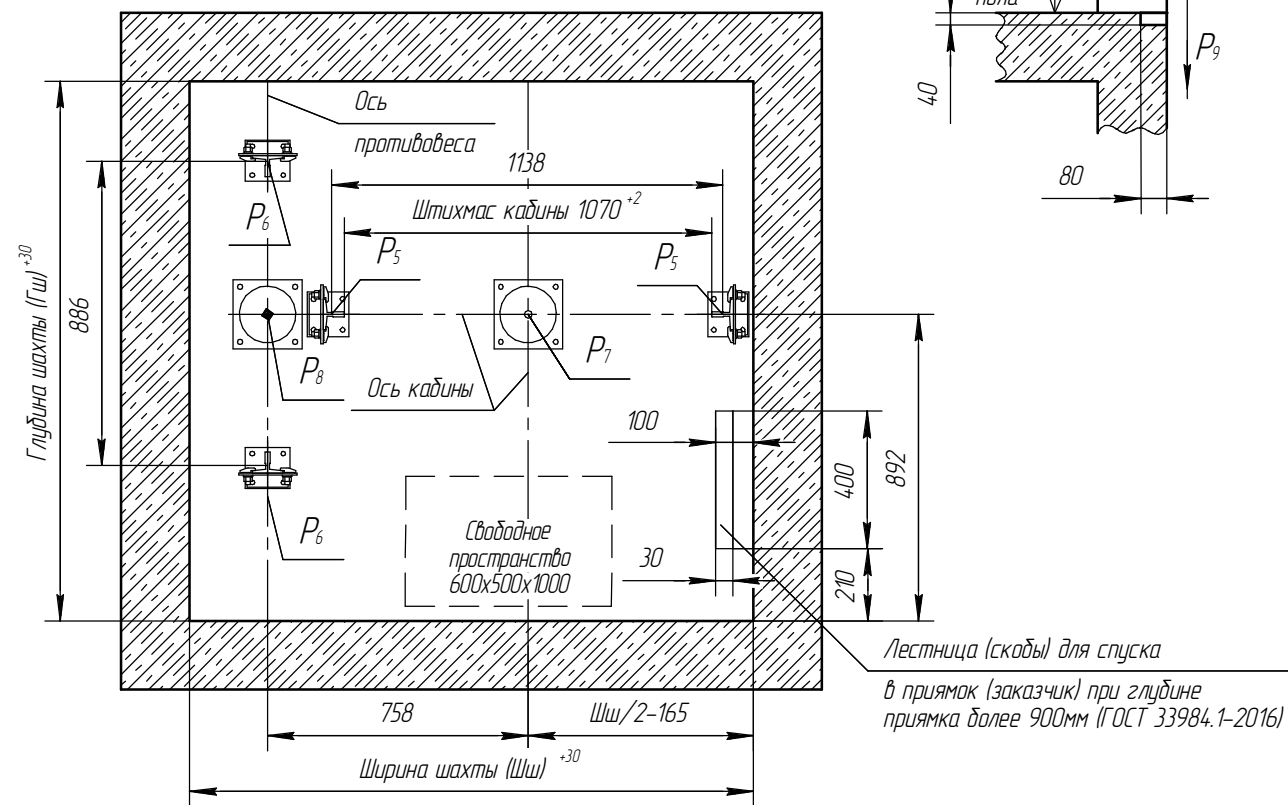
Монтажная петля



В-В (1:25)



А-А (1:25)



Подп. и дата

Взам. инв. № Инв. № дубл.

Подп. и дата

Инв. № подл.

|      |      |          |       |      |
|------|------|----------|-------|------|
| Изм. | Лист | № докум. | Подп. | Дата |
|------|------|----------|-------|------|