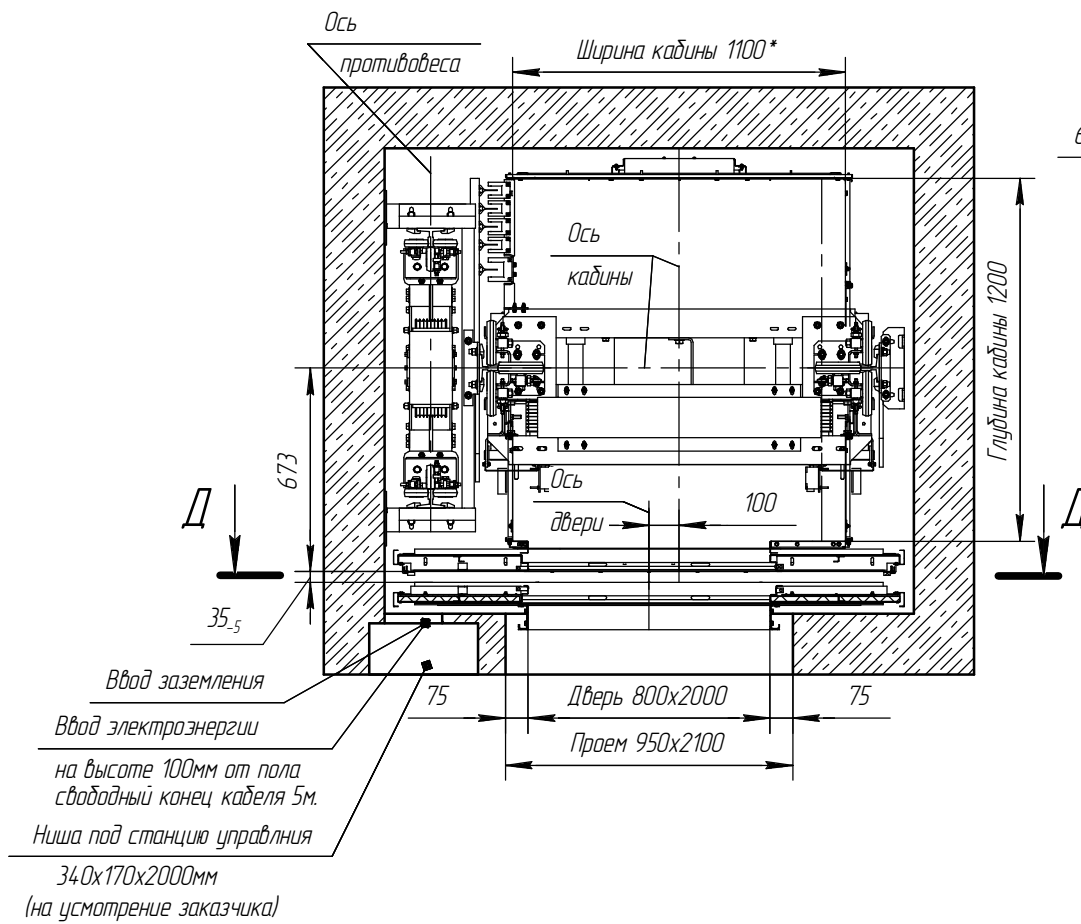
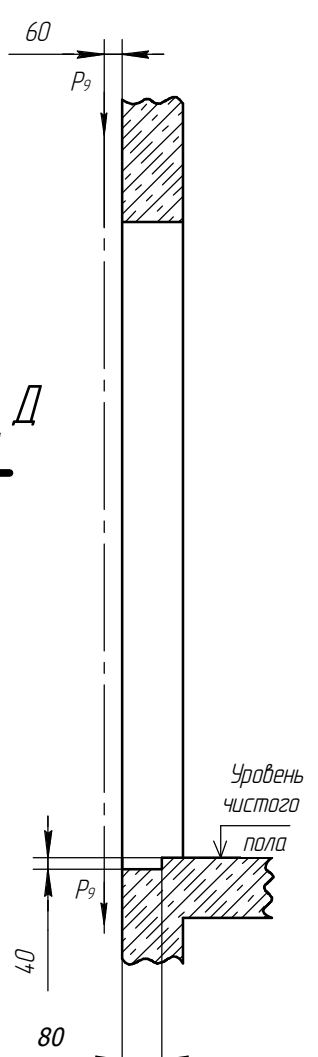


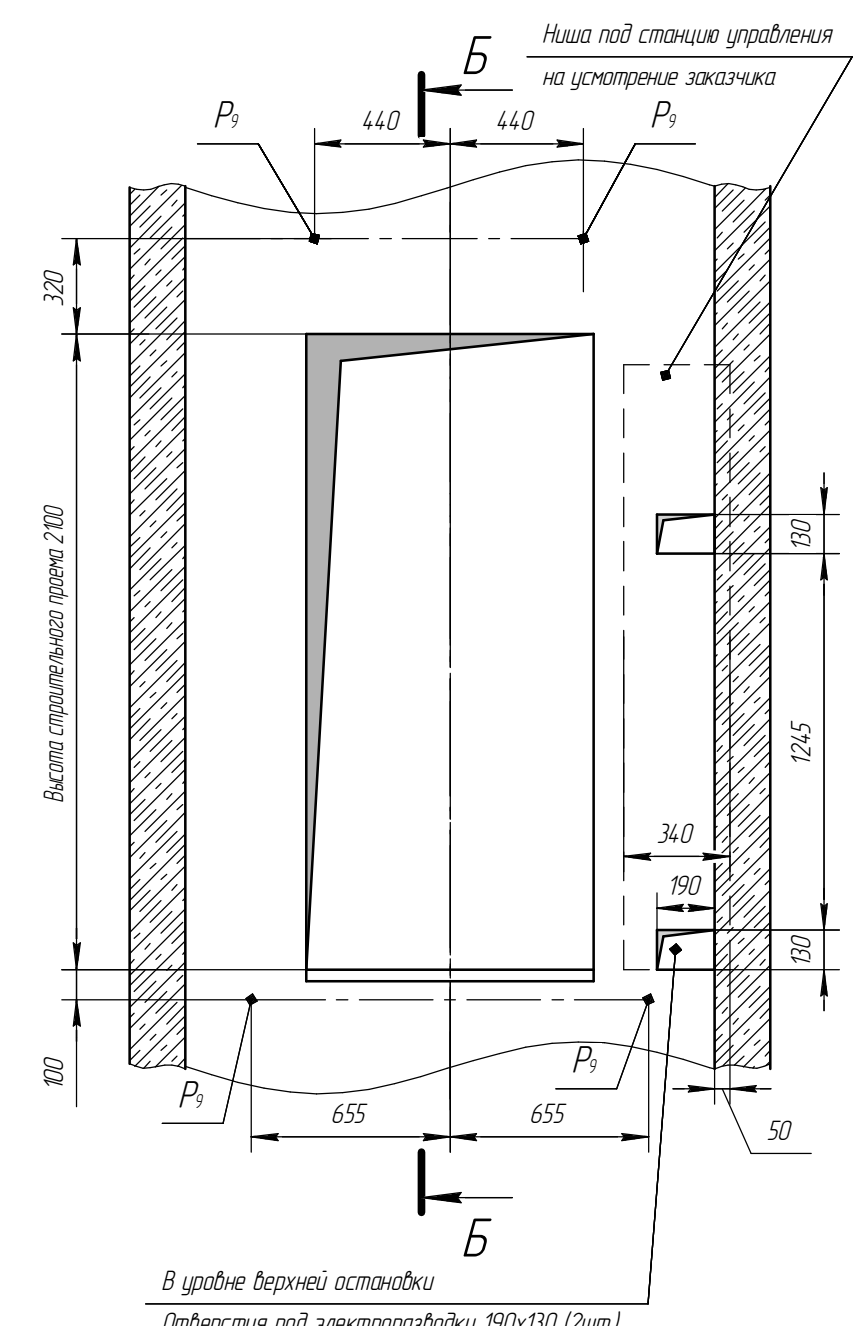
Г-Г (1:25) План шахты



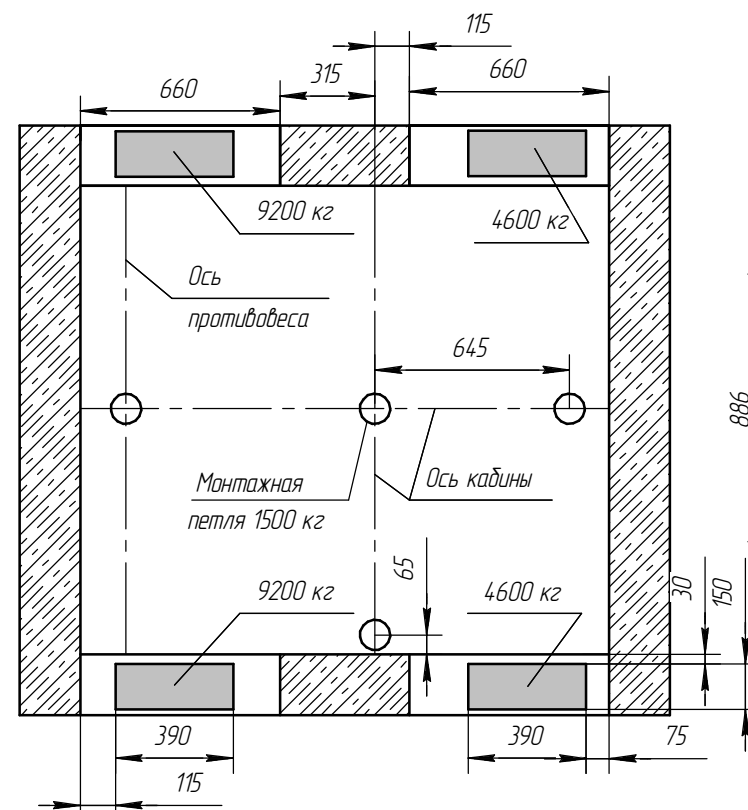
Б-Б (1:20)



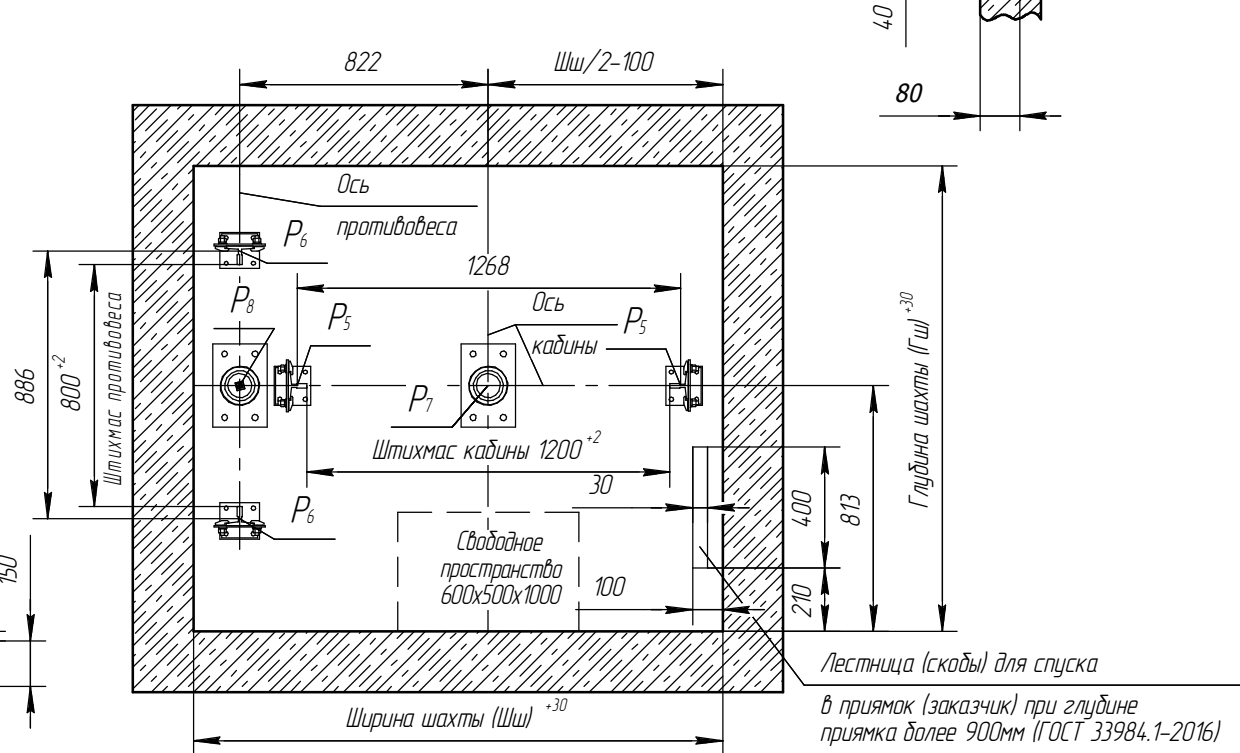
Д-Д(1:20) Вид из шахты



В-В (1:25)

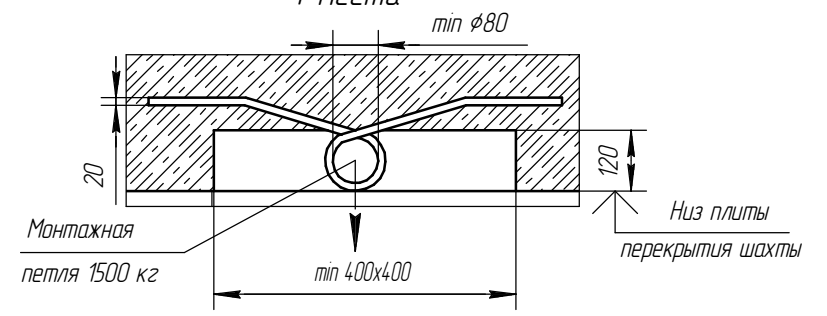


А-А (1:25)



E(1:10)(1)

Монтажная петля 4 места



Инв. № подл.	Подл. и дата
Взам. инв. №	Инв. № дубл.
Подл. и дата	Подл. и дата

Изм.	Лист	№ док.м.	Подл.	Дата
------	------	----------	-------	------