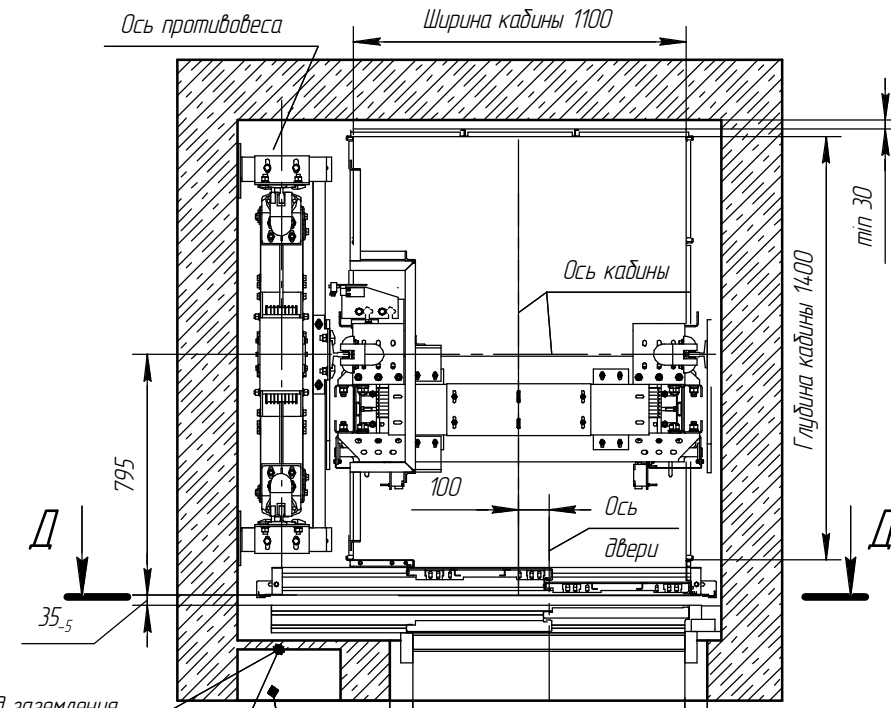
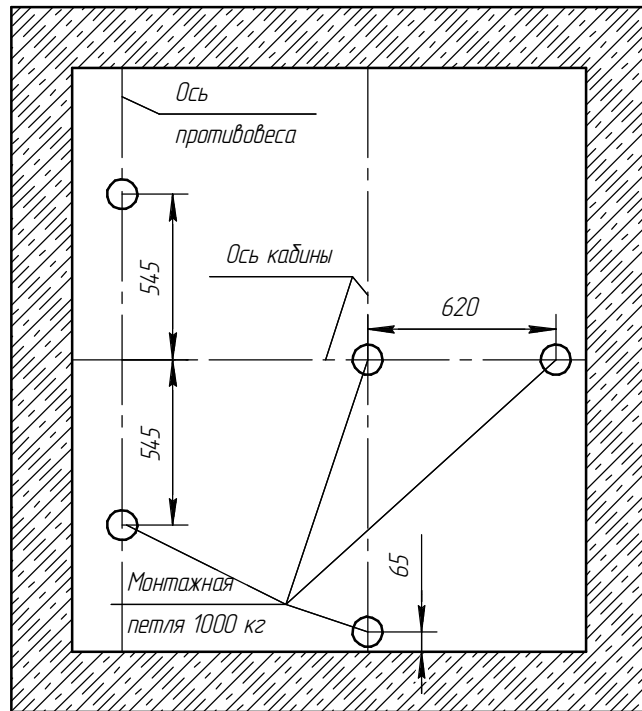


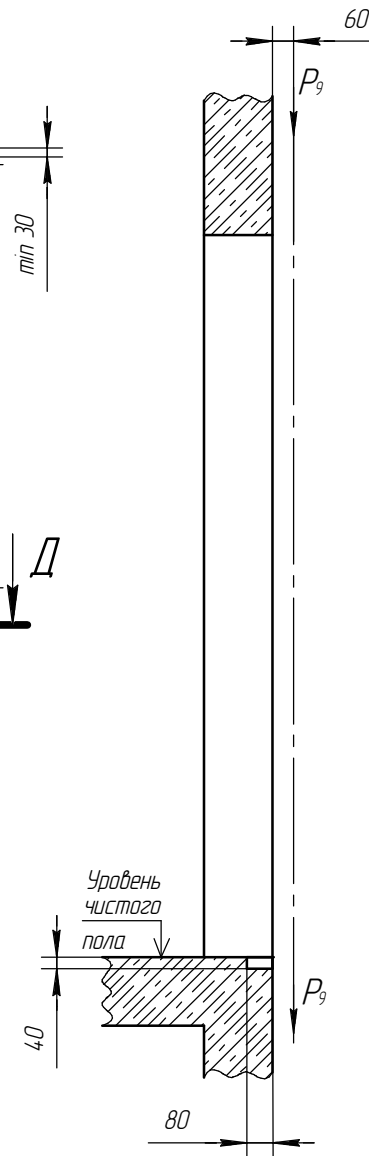
Г-Г (1:25)
План шахты



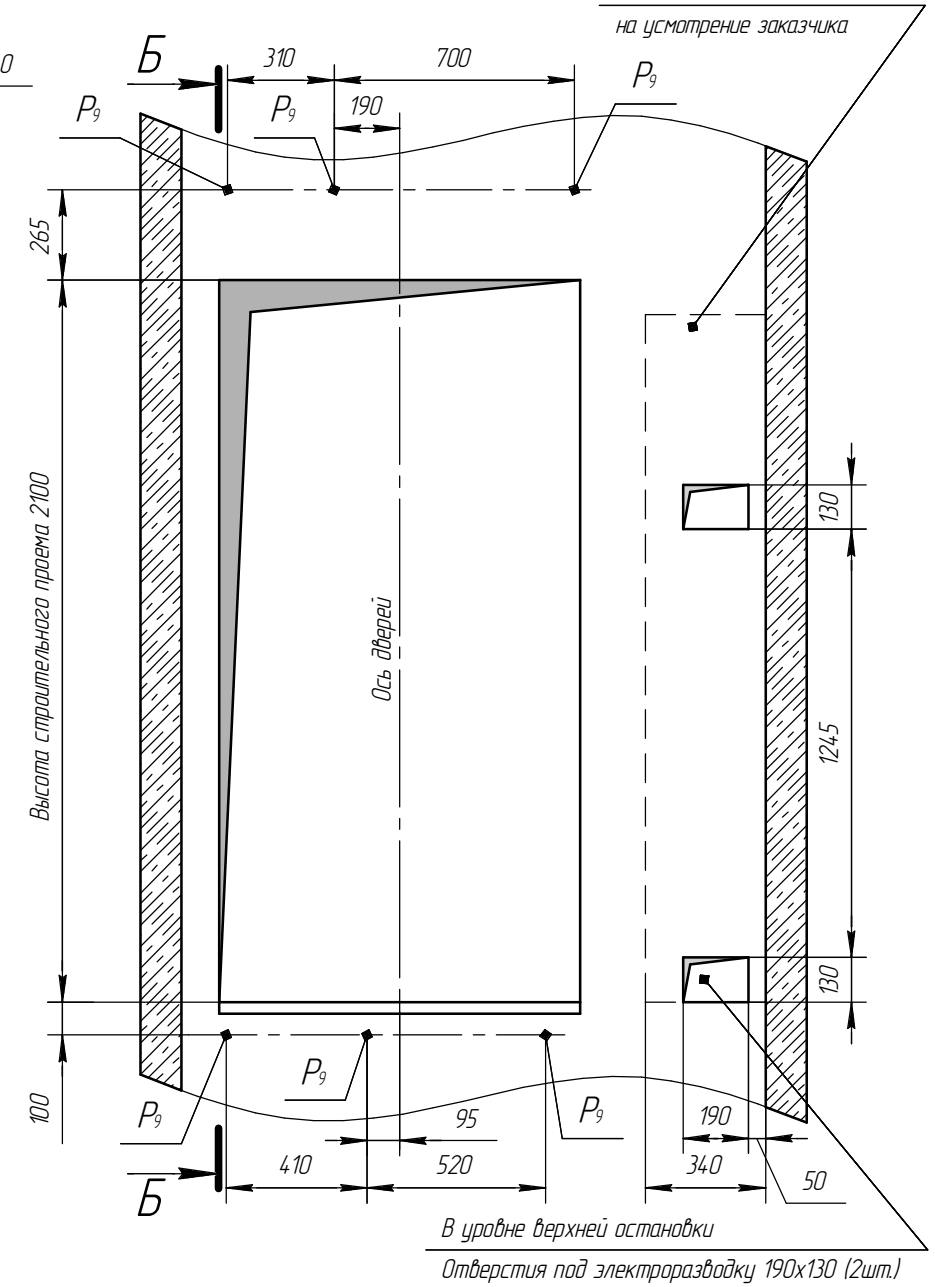
В-В (1:25)



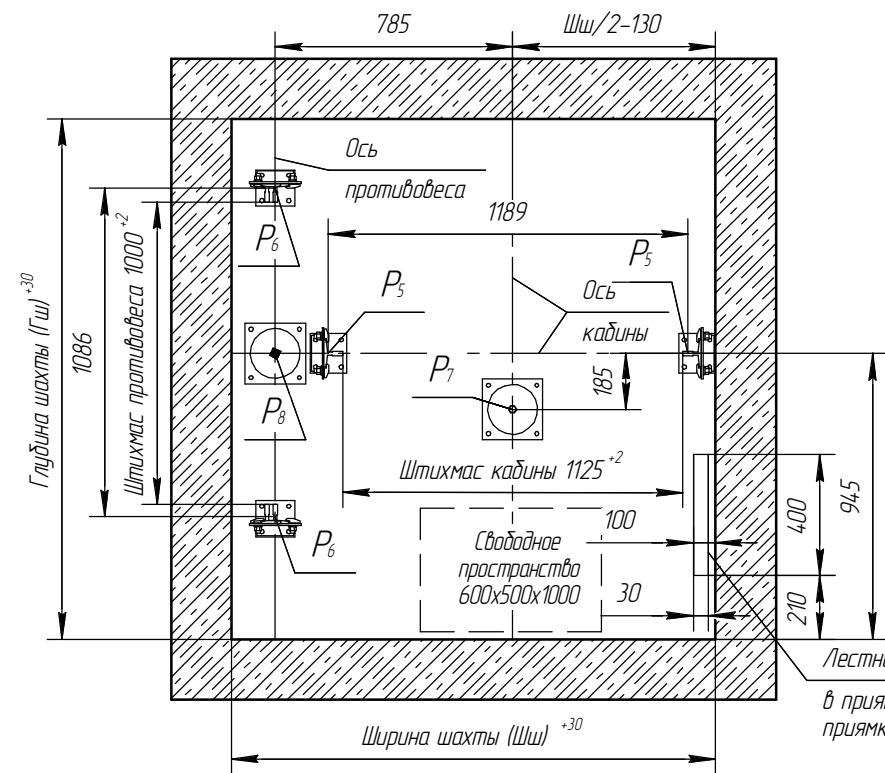
Б-Б (1:20)



Д-Д(1:20) Вид из шахты

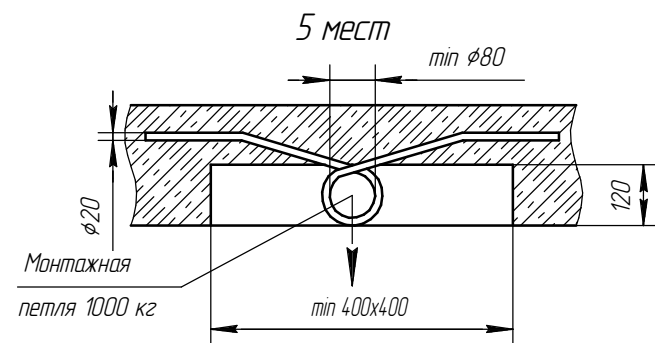


А-А (1:25)



Е (1:10)(1)

Монтажная петля



Инв. № подл.	Подп. и дата
Взам. инв. №	Инв. № дубл.
Подп. и дата	Подп. и дата

Изм.	Лист	№ докум.	Подп.	Дата	MRL630-100-1600x1720-21-100-900x20 СП	Лист
						2