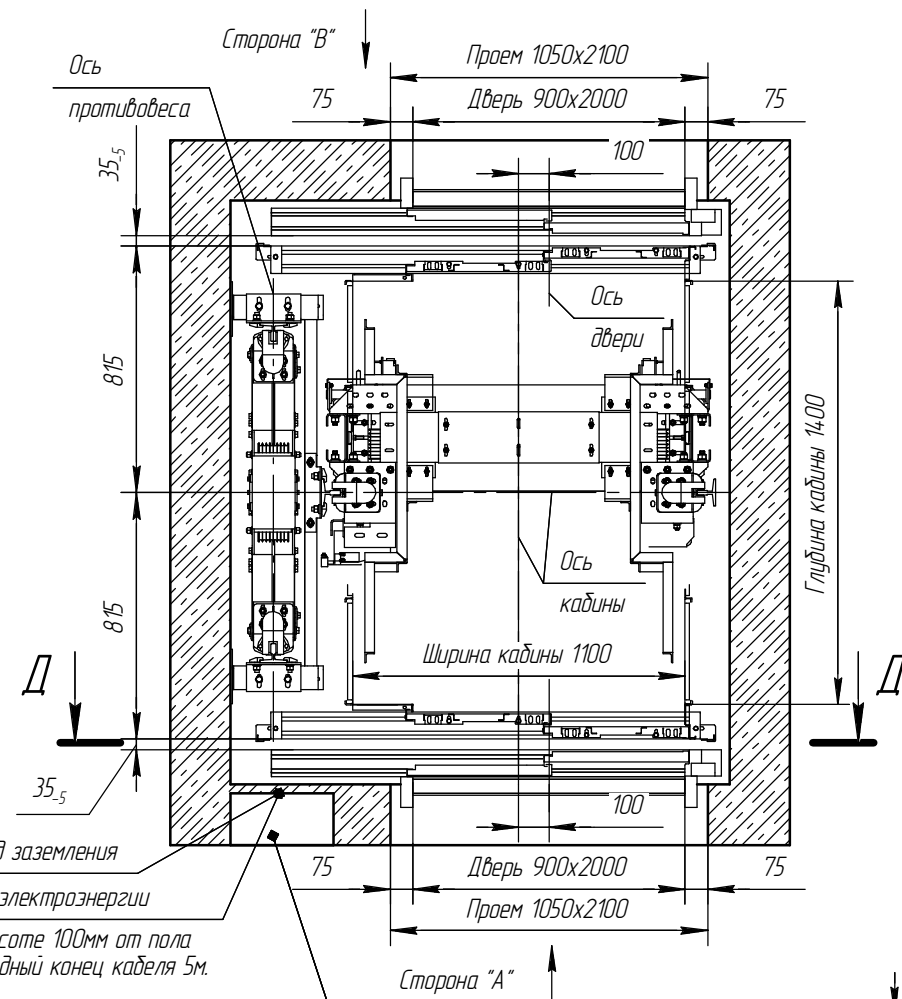
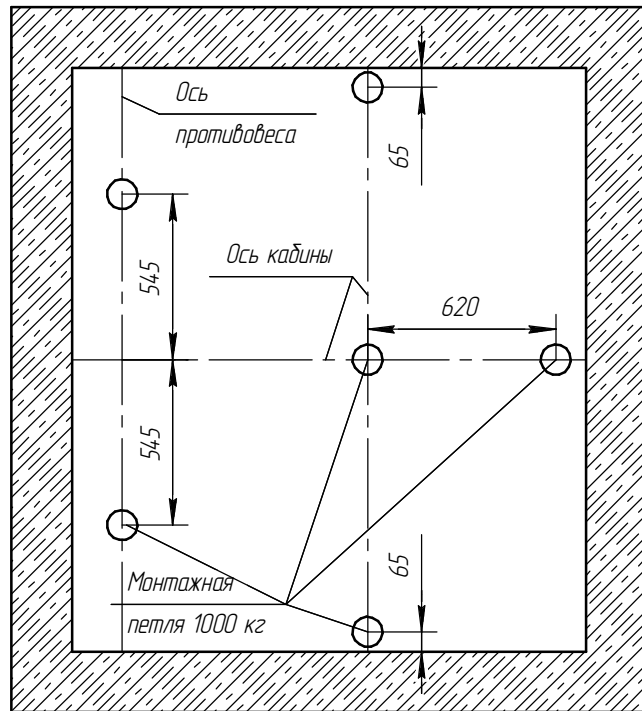


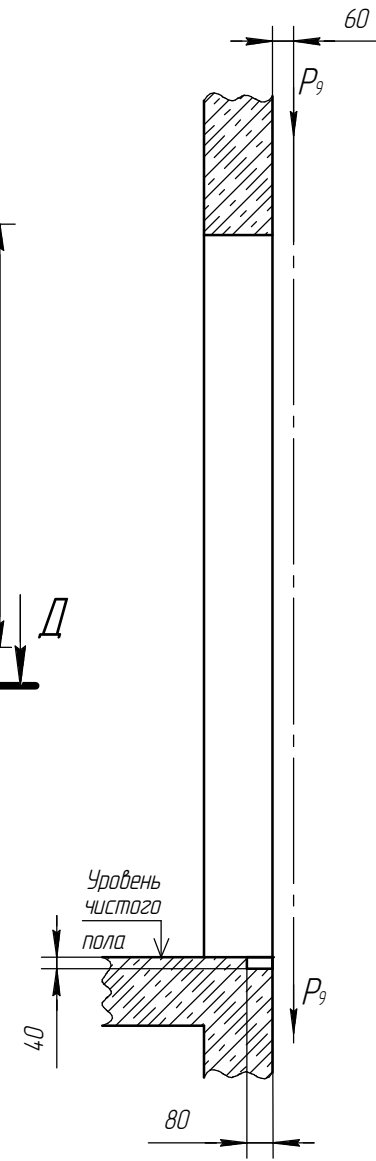
Г-Г (1:25) План шахты



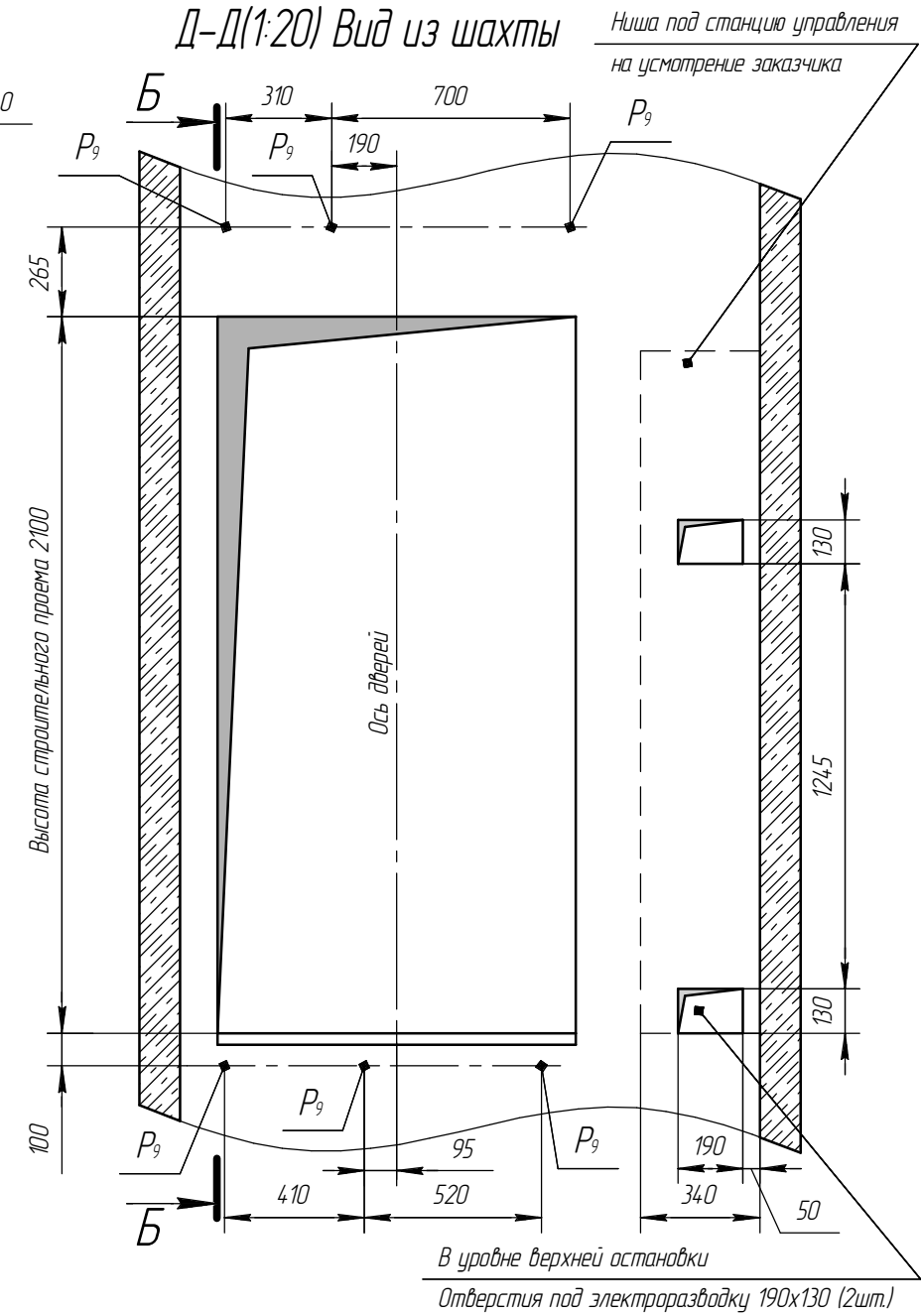
В-В (1:25)



Б-Б (1:20)



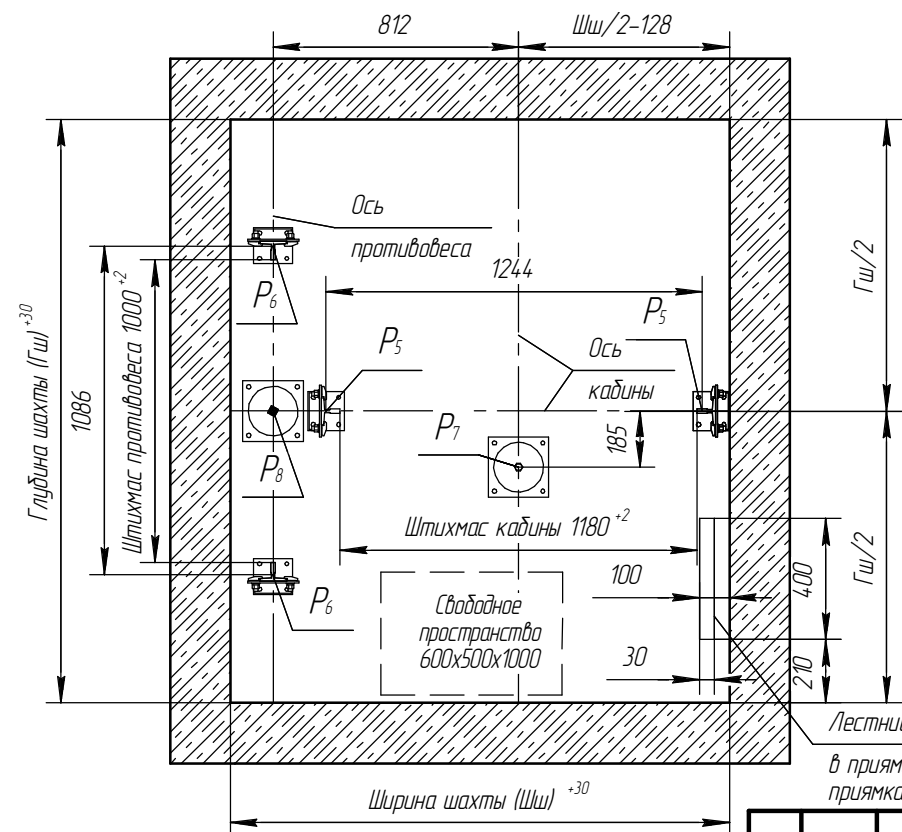
Д-Д (1:20) Вид из шахты



Ввод заземления
Ввод электроэнергии
на высоте 100мм от пола
свободный конец кабеля 5м.

Ниша под станцию управления
340x170x2000мм (на усмотрение заказчика)

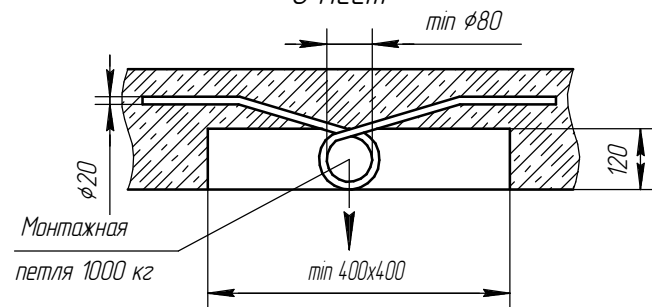
А-А (1:25)



Е (1:10)(1)

Монтажная петля

6 мест



Лестница (скобы) для спуска
в приямок (заказчик) при глубине
приямка более 900мм (ГОСТ 33984.1-2016)

Инв. № подл.	Подп. и дата
Взам. инв. №	Подп. и дата
Инв. № дубл.	Подп. и дата

Изм.	Лист	№ докум.	Подп.	Дата	MRL630-116-1650x1930-21-100-900x20-T	Лист
						2