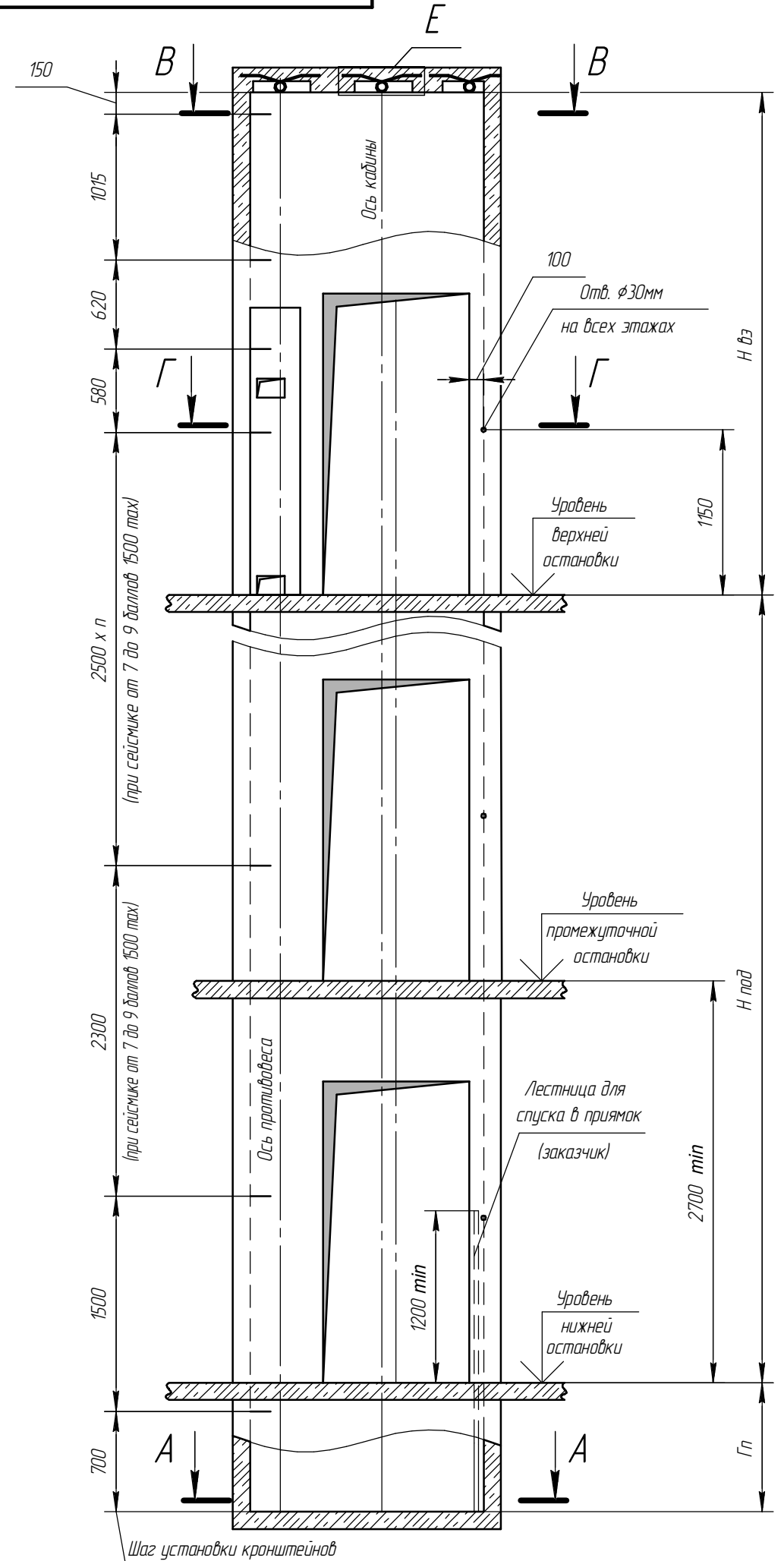


MRL630-116-1650x1720-21-100-900x20

Этаж	Отм. остановки

Нагрузка	Величина нагрузки	Схема действия сил	Примечание
$P_2$	2700 Н		Кратковременные нагрузки при посадке кабины на лобители
$P_3$	2000 Н		
$P_4$	2000 Н		
$P_5$	65000 Н	На направляющие кабины 120x130мм	Нагрузки, действующие одновременно и аварийно
$P_6$	28000 Н	На направляющие противовеса 120x130мм	
$P_7$	45000 Н	На буфер кабины 200x200 мм	
$P_8$	68000 Н	На буфер противовеса 200x200 мм	
$P_9$	1700 Н	На детали крепления дверей шахты в плоскости стены	Постоянные нагрузки

	1,0 м/с	1,6 м/с
Система питания	пятипроводная TN-S	
Напряжение питания	3x380В ±10%	
Частота	50 Гц	
Номинальный ток цепи	14,3 А	21,3 А
Ток при ускорении	23,3 А	31,6 А
Мощность электродвигателя	5,9 кВт	9,5 кВт
Вводимая мощность	6,5 кВт	10,1 кВт
Главный предохранитель	20 А	20 А
Тепловые потери в верхнем этаже	0,9 кВт	1,1 кВт



Перв. примен. Справ. №

Инв. № подл. Подп. и дата. Взам. инв. № Инв. № дубл. Подп. и дата.

Указанные минимальные размеры даны для существующих шахт. При проектировании новых использовать рекомендуемые размеры. Минимальные размеры шахты указаны для лифтов со скоростью 1,0 м/с.

Параметр	Значение			Для заказа лифта
	min	max	реком.	
Ширина шахты Шц, мм	1650	1850	1750	
Глубина шахты Гц, мм	1720	-	1800	
Глубина приямка Гп, мм (типовой)	скорость 1,0 м/с	1100	2100	1400
	скорость 1,6 м/с	1200	2100	1500
Глубина приямка Гп, мм (спецпроект)	скорость 1,0 м/с	700	1100	1400
	скорость 1,6 м/с	800	1200	1500
Высота верхнего этажа (Н вэ)	скорость 1,0 м/с	3500	-	3600
	скорость 1,6 м/с	3700	-	3800
Высота подъема Нпод, мм	скорость 1,0 м/с	2700	40000	-
	скорость 1,6 м/с	-	70000	-

чертеж согласован  
дата / подпись / печать

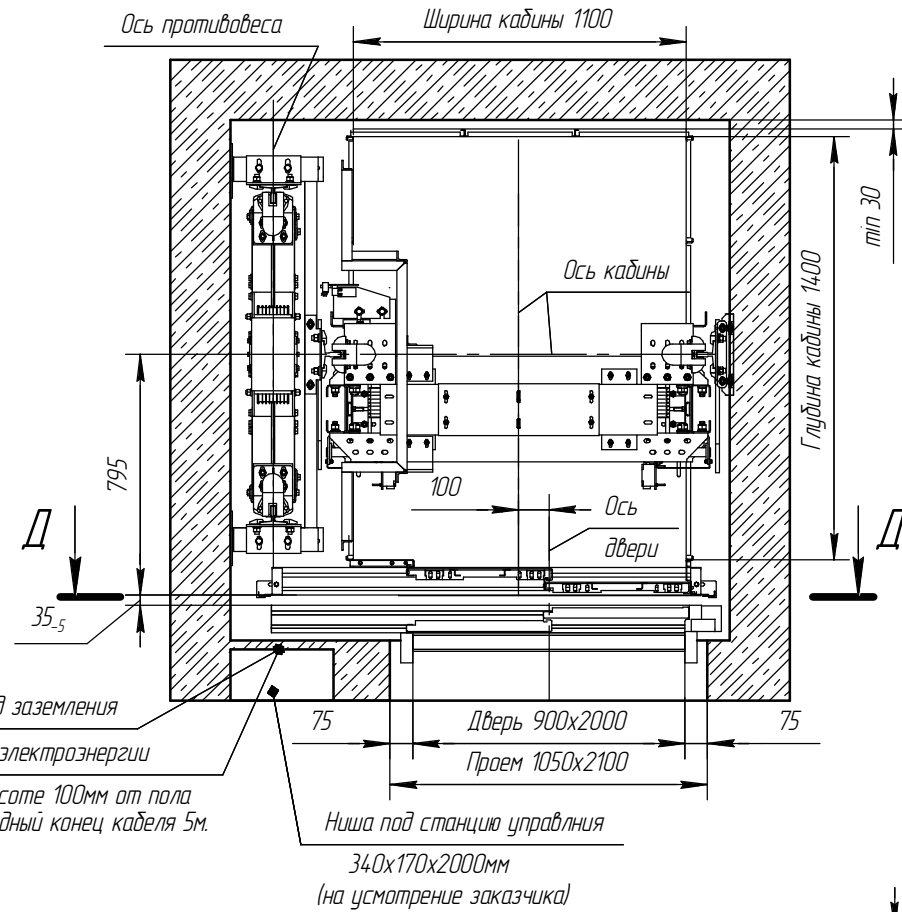
ТРЕБОВАНИЯ К СТРОИТЕЛЬНОЙ ЧАСТИ

1. При разработке проекта строительной части для лифтов WITCHEL необходимо учитывать требования ГОСТ 33984.1-2016 (ЛИФТЫ. Общие требования безопасности к устройству и установке).
2. Строительная часть лифта должна выдерживать нагрузки, возникающие при работе лифтового оборудования и отвечать требованиям пожарной безопасности.
3. Материал шахты: бетон, кирпич, металлокаркас. Метод крепления лифтового оборудования анкерные болты и сварка.
4. При проектировании металлокаркасной шахты запросить у завода разбивку поясов кронштейнов.
5. Шаг установки кронштейнов крепления направляющих по высоте шахты должен быть не более 2500мм, при сейсмике от 7 до 9 баллов включительно не более 1500 мм.
6. Отклонение ширины и глубины шахты от номинальных размеров +30 мм. Разность диагоналей шахты в плане не более 25 мм.
7. Допустимые отклонения шахты от вертикальной оси в зависимости от высоты подъема:  
- не более 25мм при высоте подъема до 45м, - не более 35мм при высоте подъема до 90м, - не более 45мм при высоте подъема более 90м.
8. Допустимое отклонение передней стены от вертикали +20мм. Отклонение оси проема дверей шахты относительно общей вертикальной оси их установки не более 10 мм.
9. Шахта лифта должна быть чистой и сухой до начала монтажных работ. Приямок должен быть защищен от попадания в него грунтовых и сточных вод.
10. Температура воздуха +5...+40°C.
11. В шахте лифта не допускается устанавливать оборудование и прокладывать коммуникации, не относящиеся к лифту, за исключением систем, предназначенных для отопления и вентиляции шахты, при этом пускорегулирующие устройства этих систем не должны располагаться внутри шахты.
12. Размеры без допусков - справочные.
13. Возможно зеркальное расположение строительной части шахты.
14. Данный чертеж должен рассматриваться только совместно с разделом "Общие положения" (О.П.) ООО ЧЛЗ "ВИТЧЕЛ" настоящего альбома.

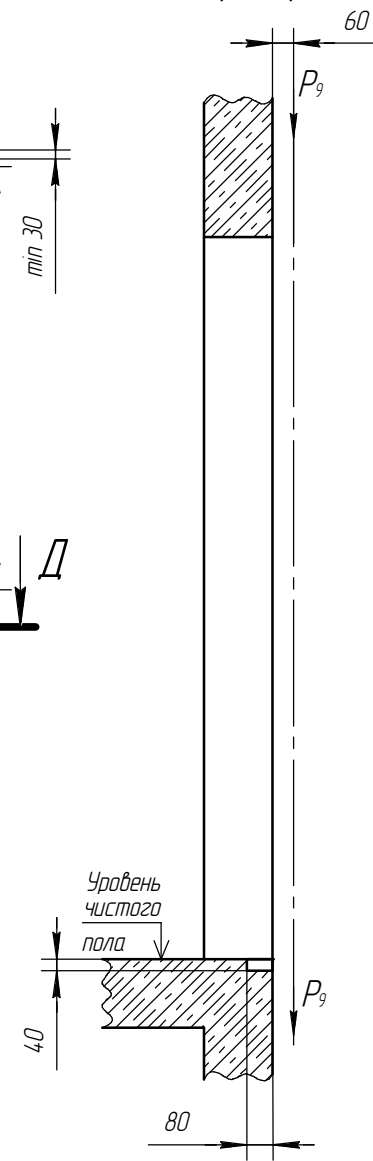
Внимание! ООО ЧЛЗ "ВИТЧЕЛ" вправе вносить изменения в данный чертеж без предварительного уведомления

MRL630-116-1650x1720-21-100-900x20				Лит.	Масса	Масштаб
Изм. Лист	№ док.м.	Подп.	Дата	Лифт пассажирский WITCHEL г/п 630кг V=1,0(1,6) м/с. Кабина 1100x1400x2100 Дверь 900x2000 Задание на проектирование строительной части	1:50	Лист 1 / Листов 2
Разраб.	Лиманский	ЛС	24.01.2020			
Пров.	Катрцвенко	Катрцвенко	24.01.2020			
Т.контр.						
Согл.	Твердохлеб	ТТ	24.01.2020			
Н.контр.				ООО ЧЛЗ "ВИТЧЕЛ"		
Утв.	Терещенко	ТТ	24.01.2020			

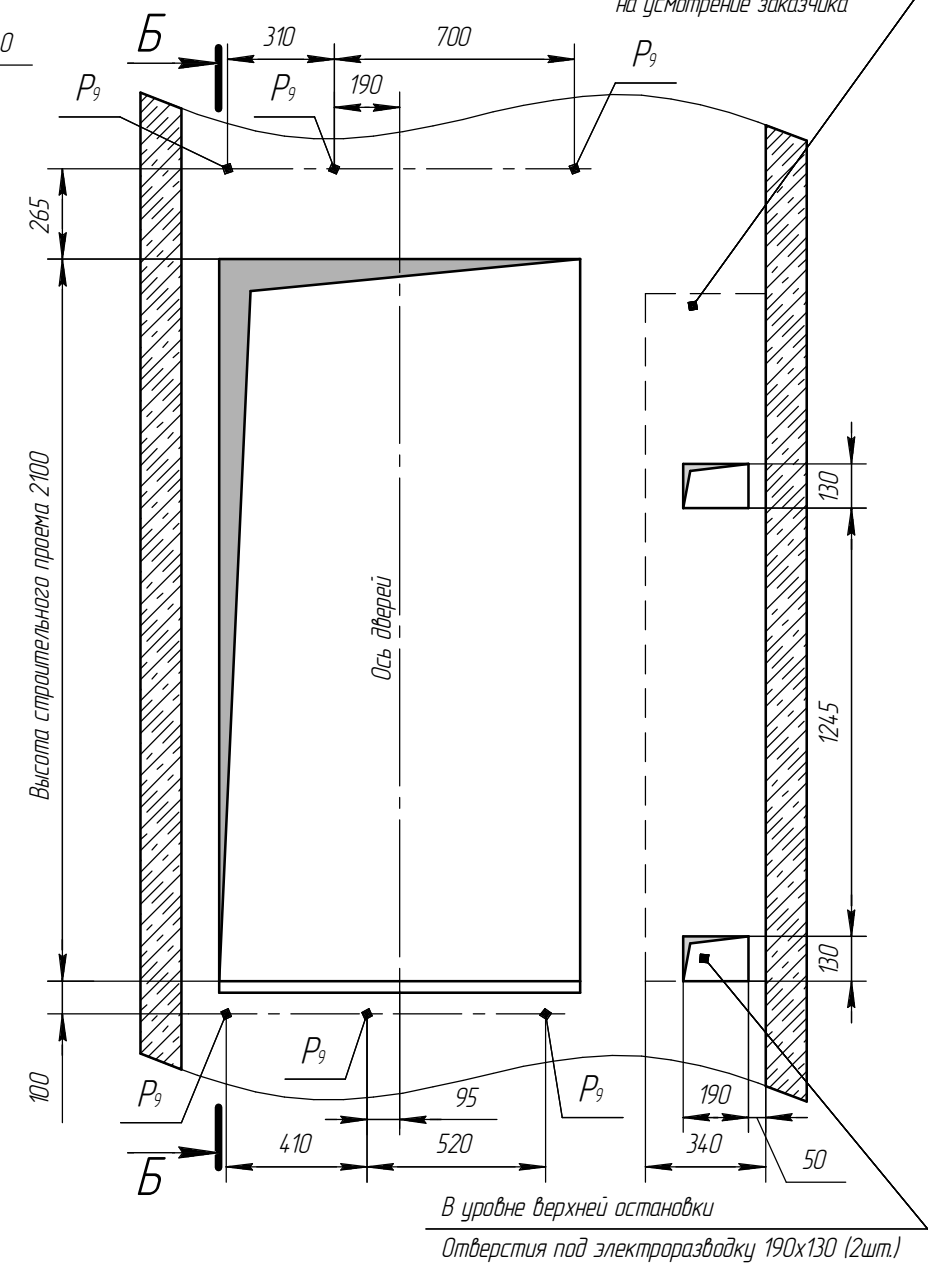
Г-Г (1:25)  
План шахты



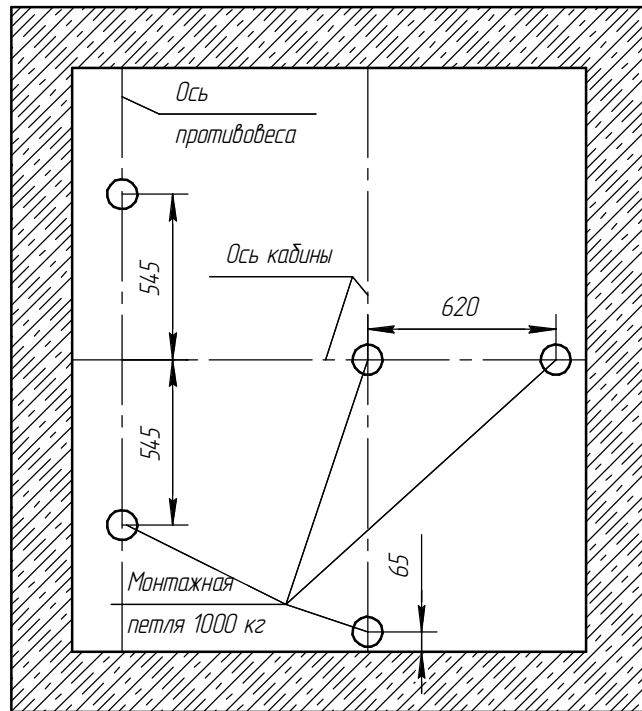
Б-Б (1:20)



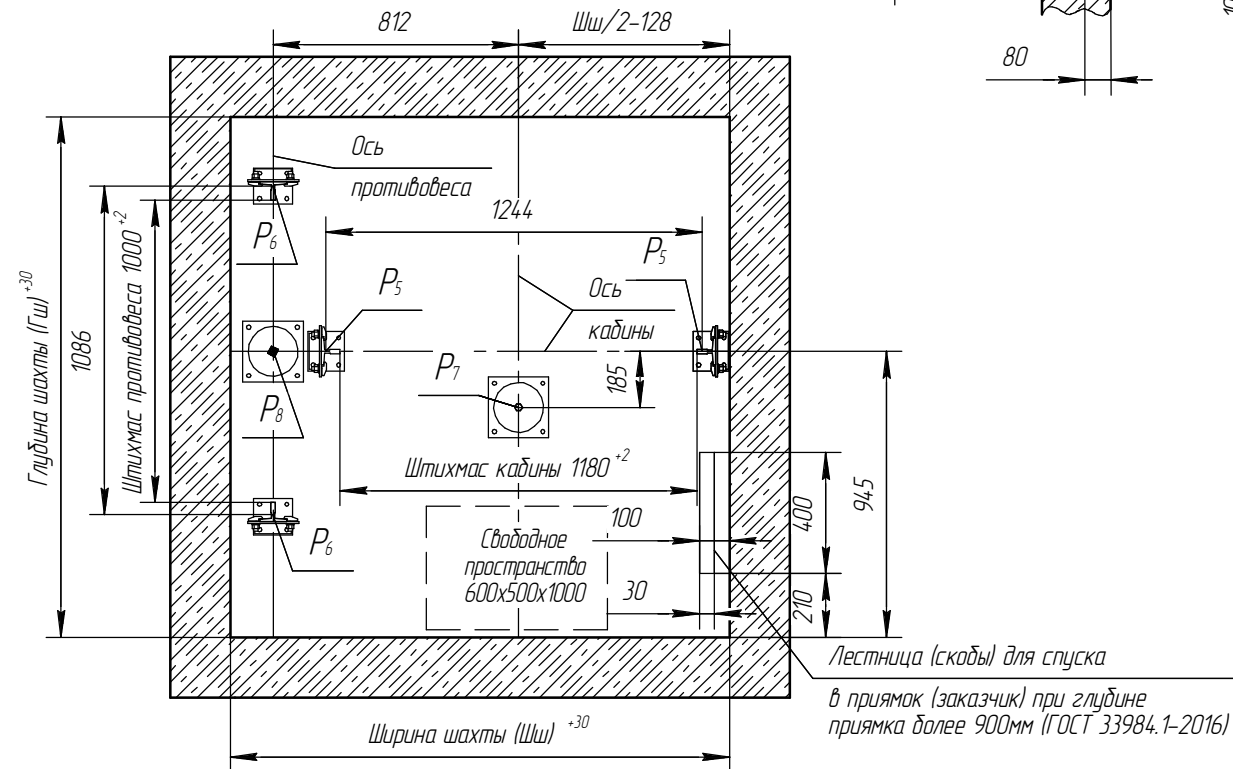
Д-Д (1:20) Вид из шахты



В-В (1:25)

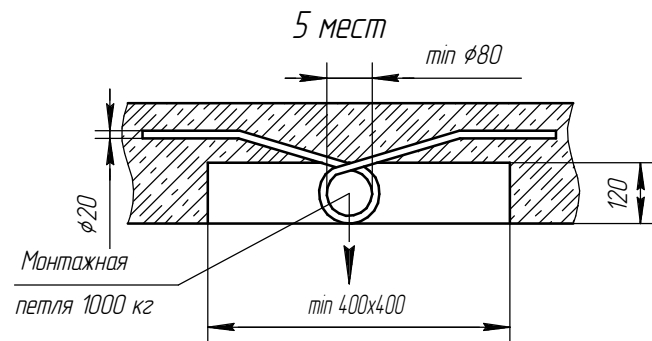


А-А (1:25)



Е (1:10)(1)

Монтажная петля



Инв. № подл.	Подп. и дата
Взам. инв. №	Инв. № дубл.
Подп. и дата	Подп. и дата

Изм.	Лист	№ док.	Подп.	Дата
------	------	--------	-------	------