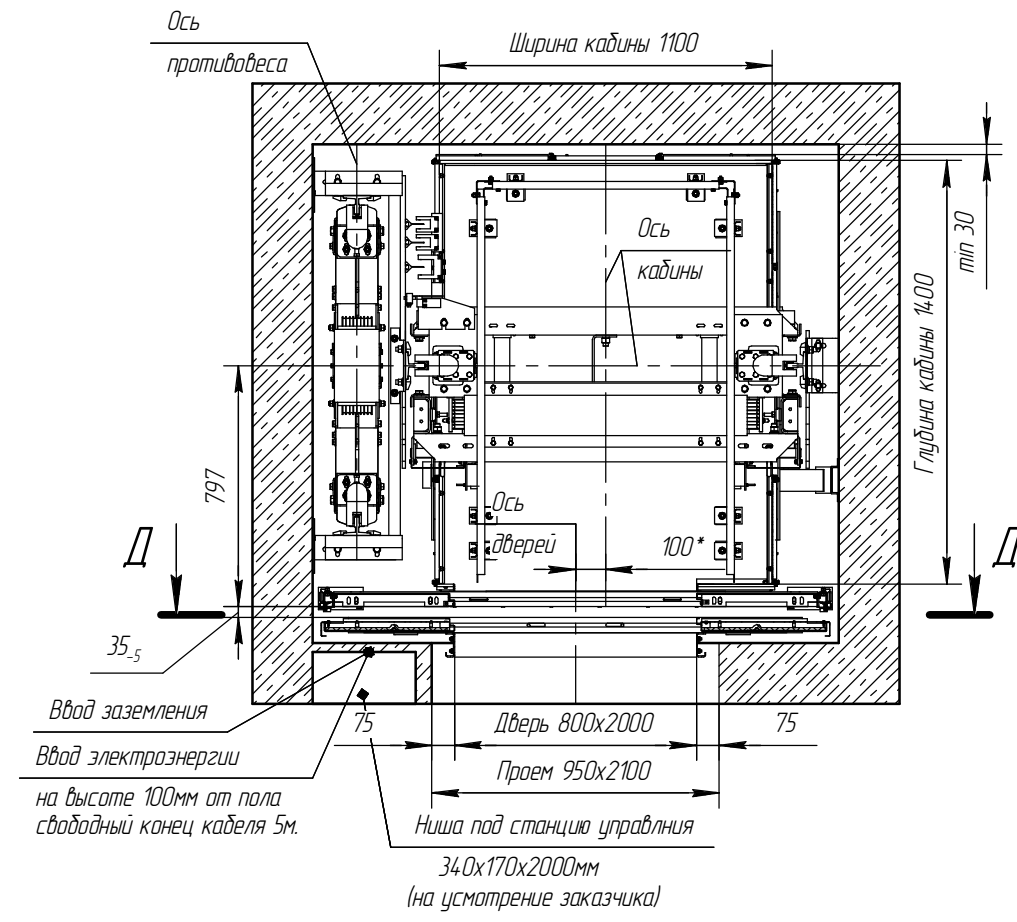
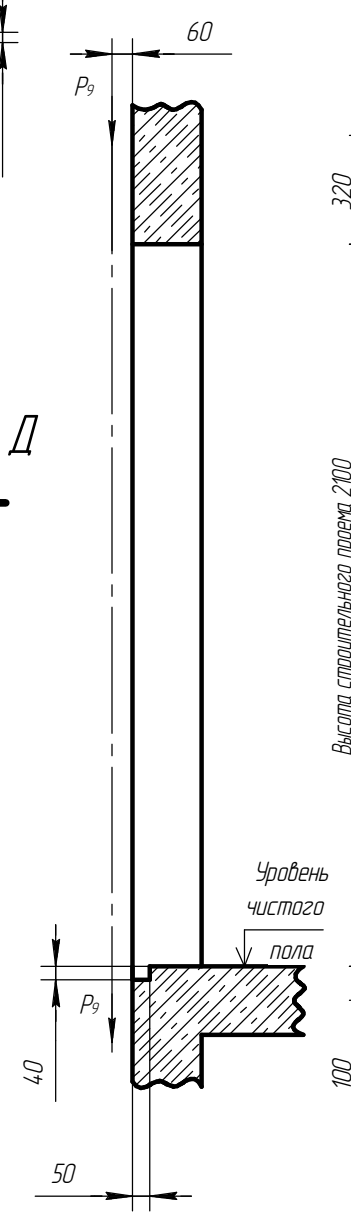


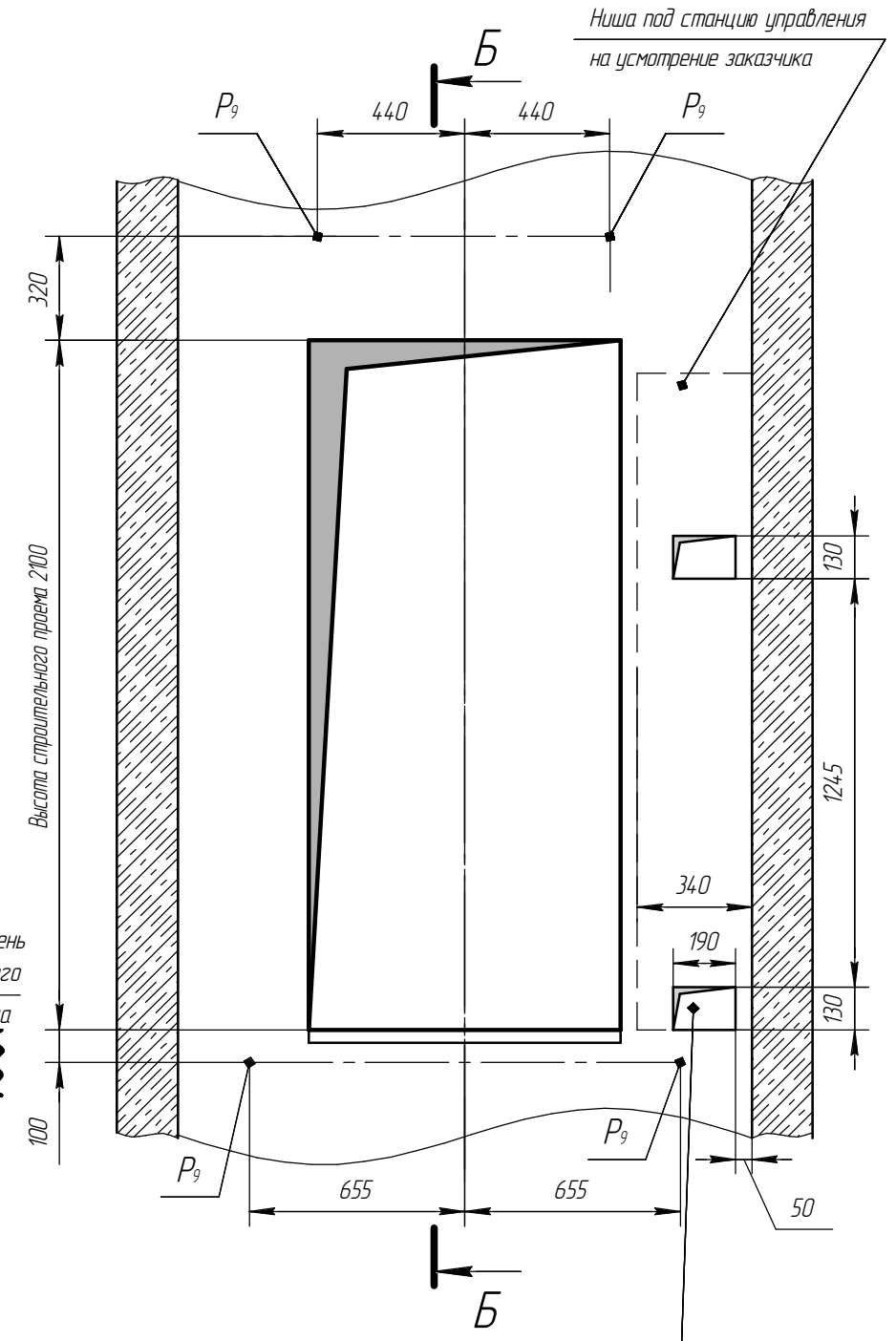
Г-Г (1:25)
План шахты



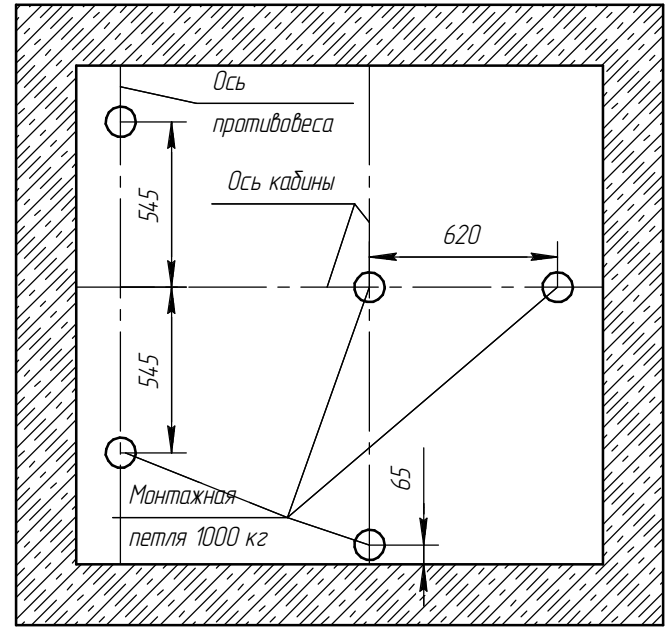
Б-Б (1:20)



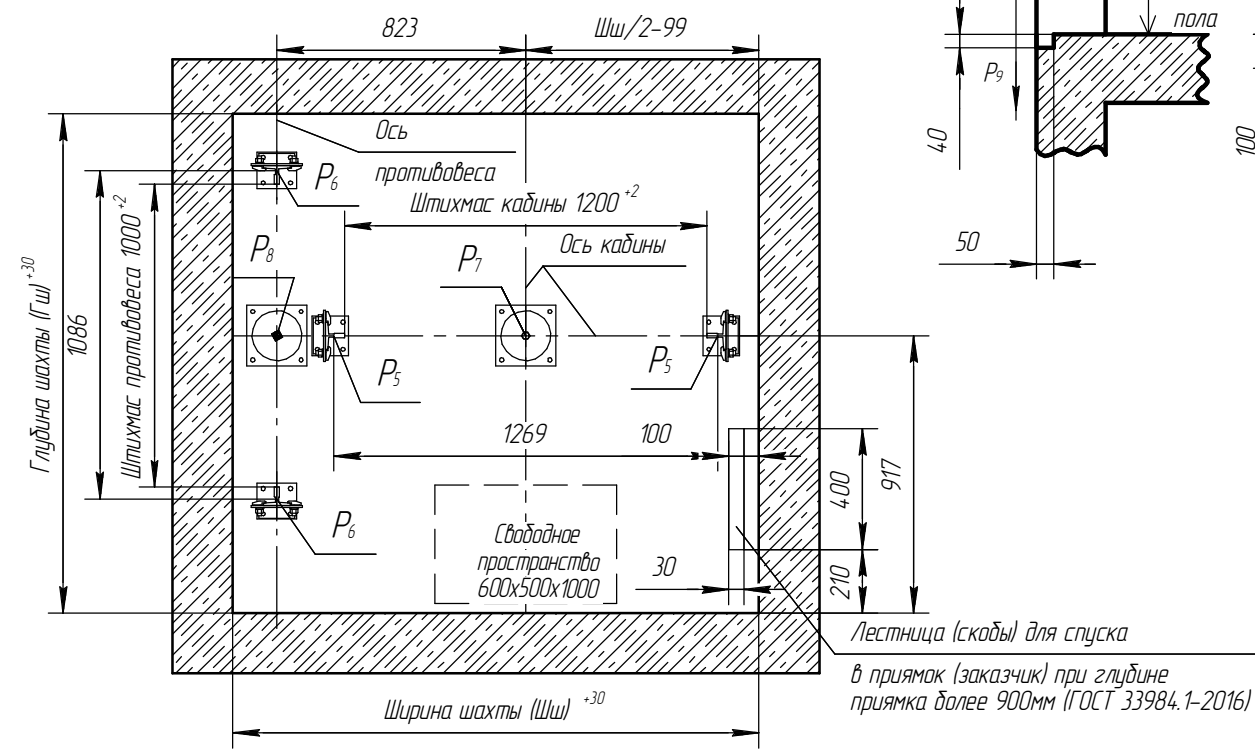
Д-Д(1:20) Вид из шахты



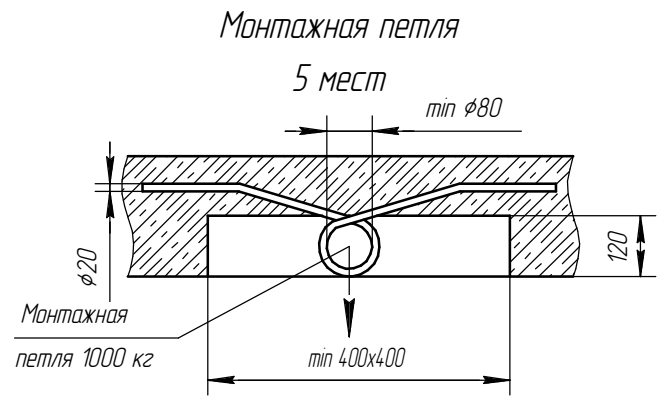
В-В (1:25)



А-А (1:25)



Е (1:10)(1)



Инв. № подл.	Подп. и дата
Взам. инв. №	Инв. № дубл.
Подп. и дата	Подп. и дата

Изм.	Лист	№ докум.	Подп.	Дата
------	------	----------	-------	------