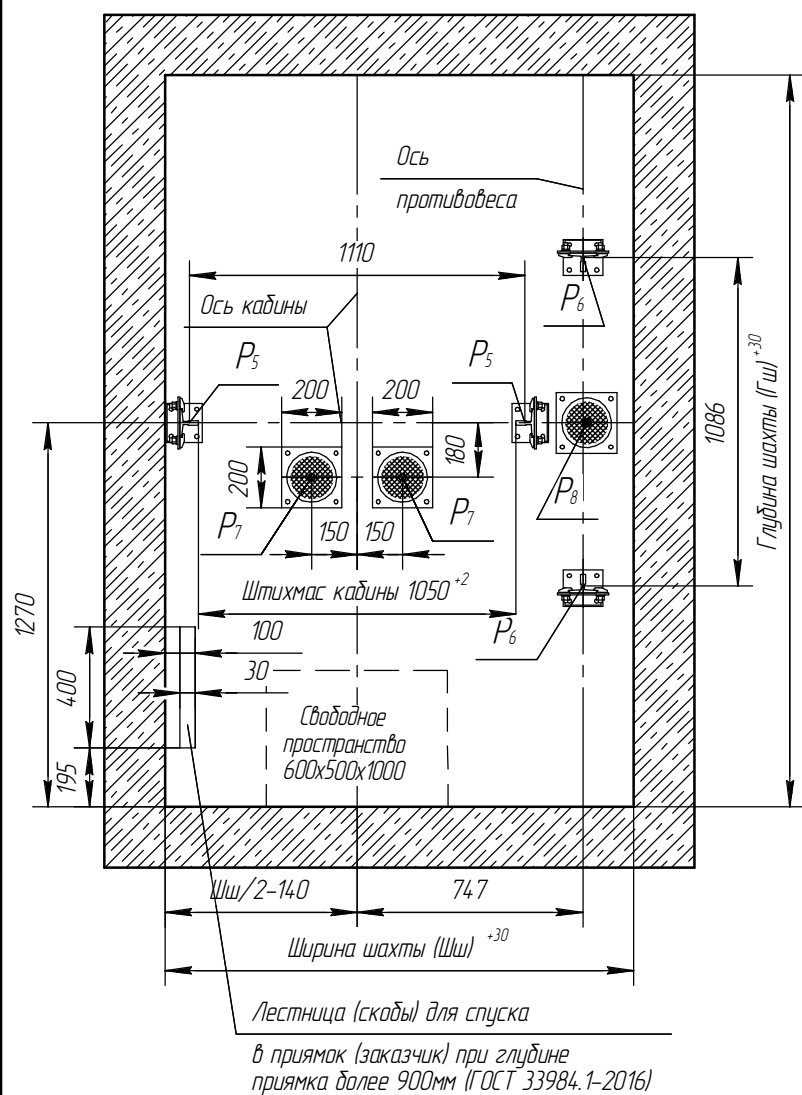
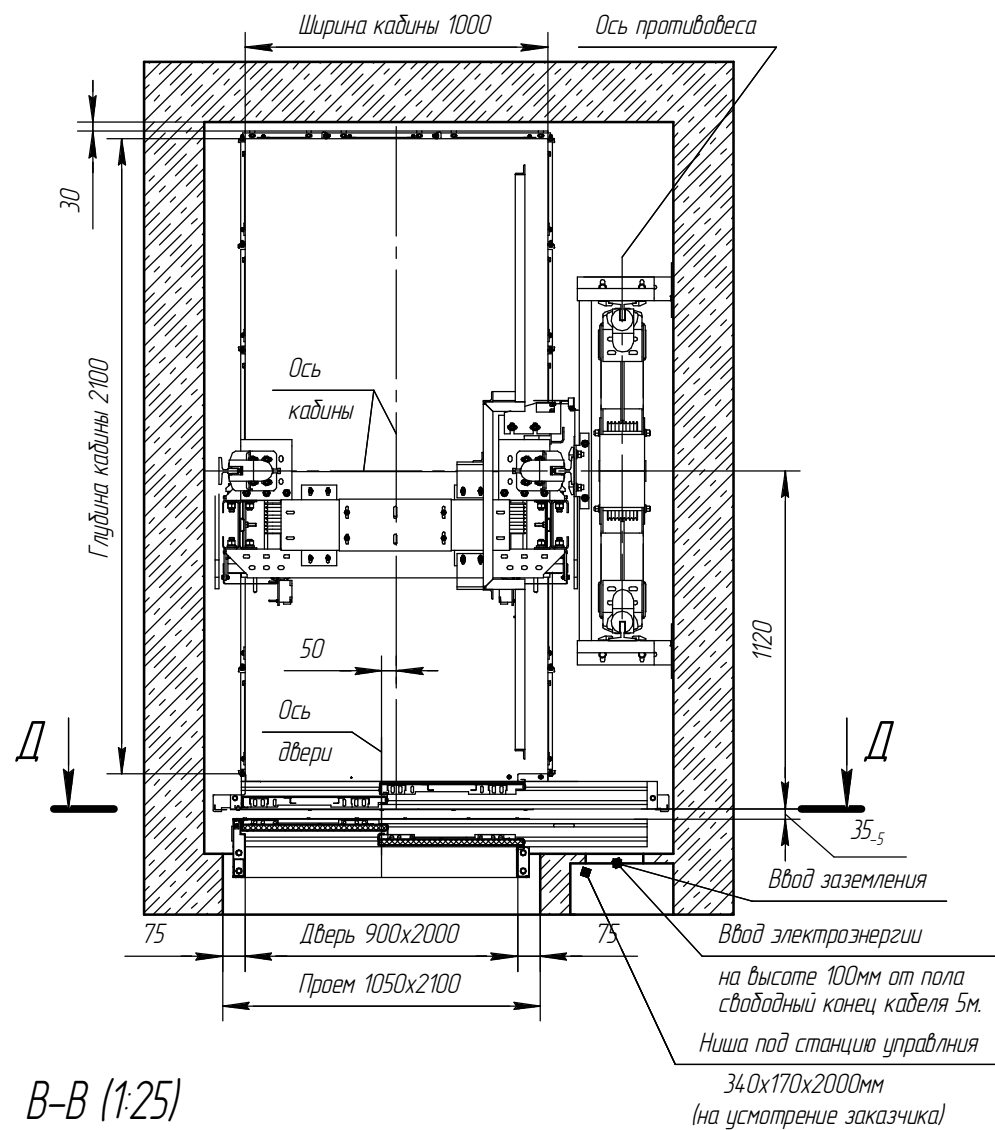




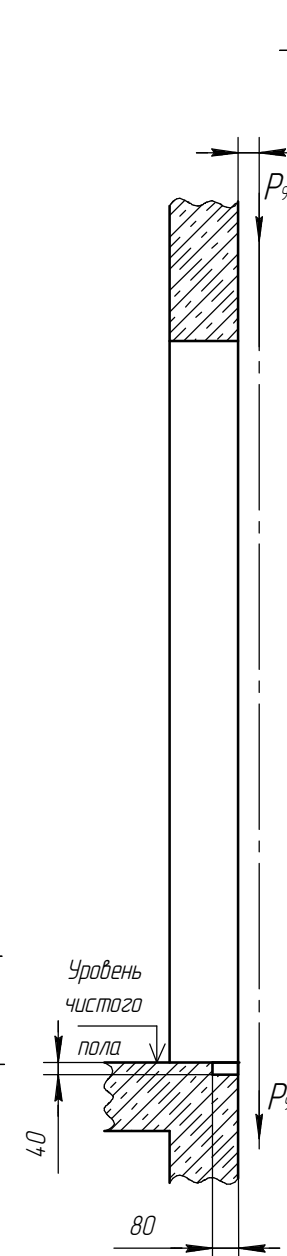
A-A (1:25)



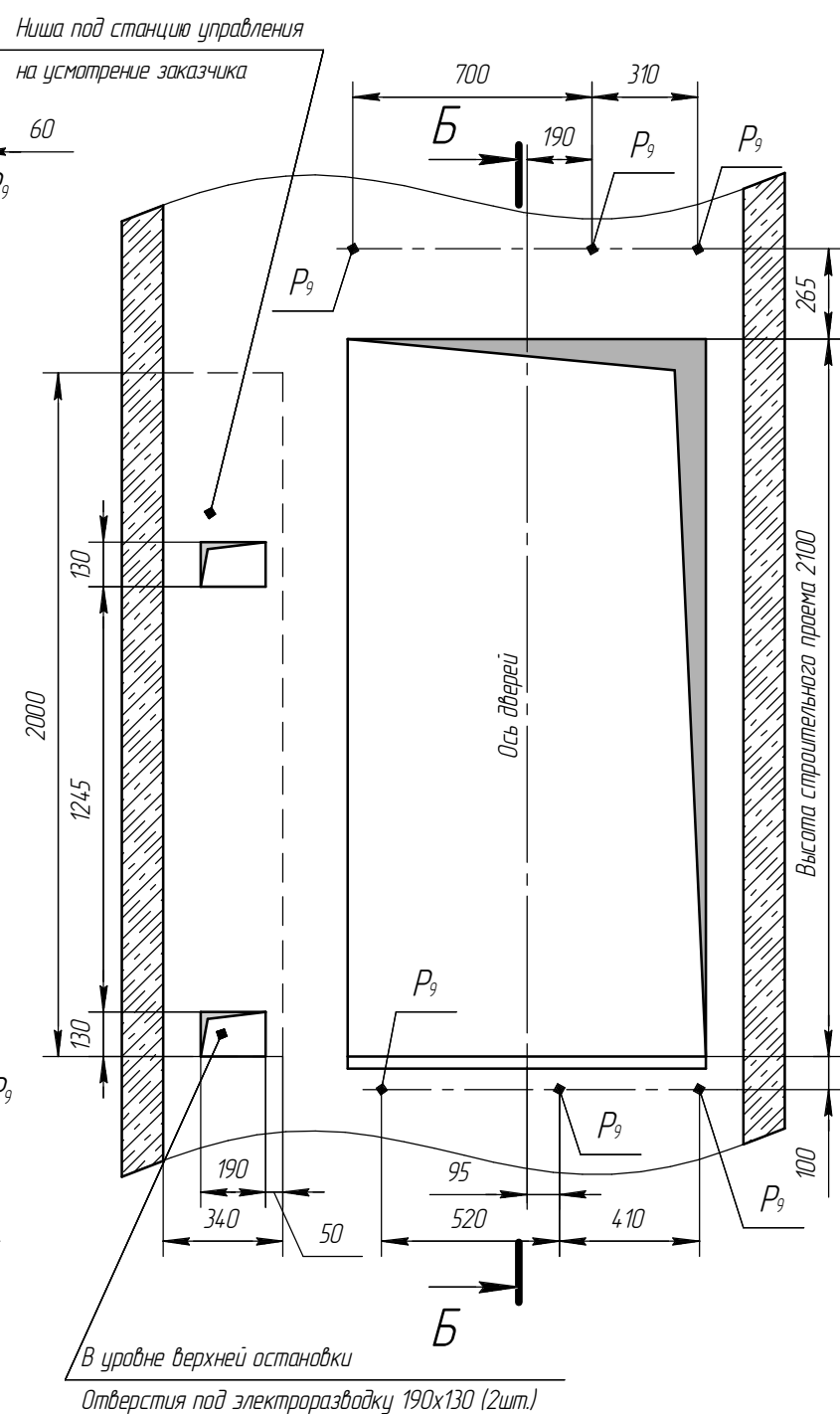
Г-Г (1:25) План шахты



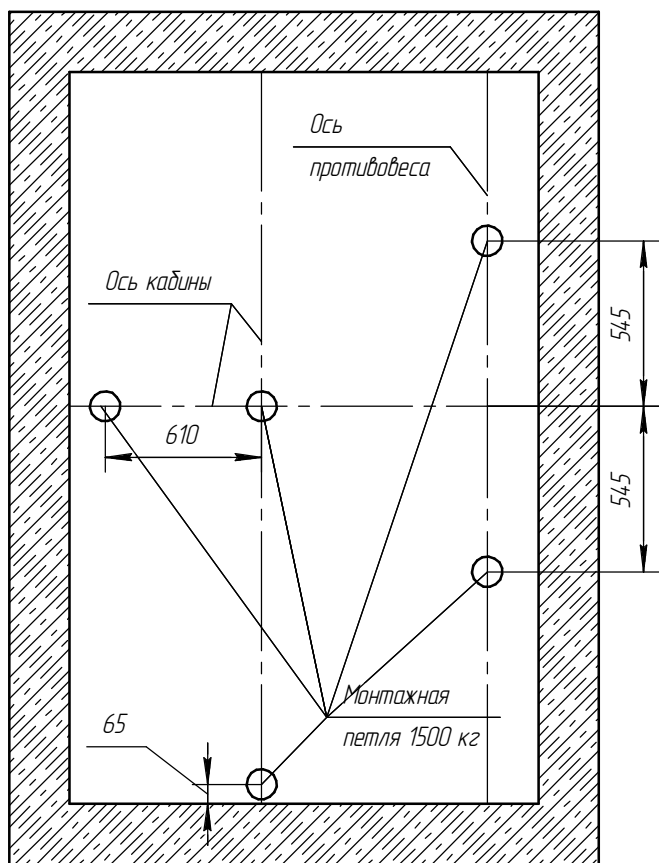
Б-Б (1:20)



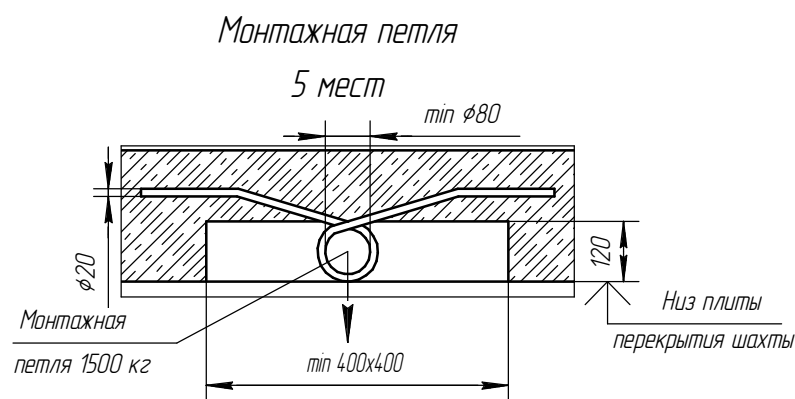
Д-Д(1:20) Вид из шахты



В-В (1:25)



E(1:10)(1)



Подп. и дата

Взам. инв. №

Инв. № дубл.

Подп. и дата

Инв. № подл.

Изм.	Лист	№ докум.	Подп.	Дата

MRL 900-116-1550x2420-22-50-900x20

Лист  
2

Копировал

Формат А3