

W1000-116-1700x24-20-22-100-900x20

Перв. примен.

Справ. №

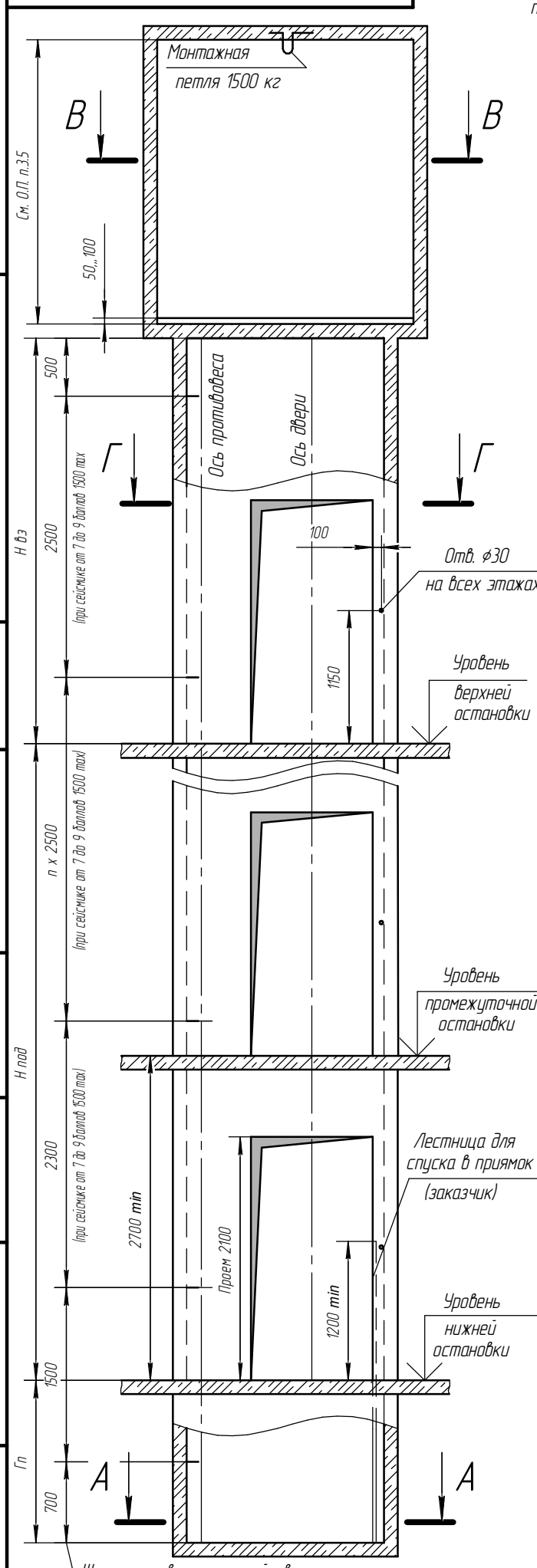
Подп. и дата

Инв. № дробл.

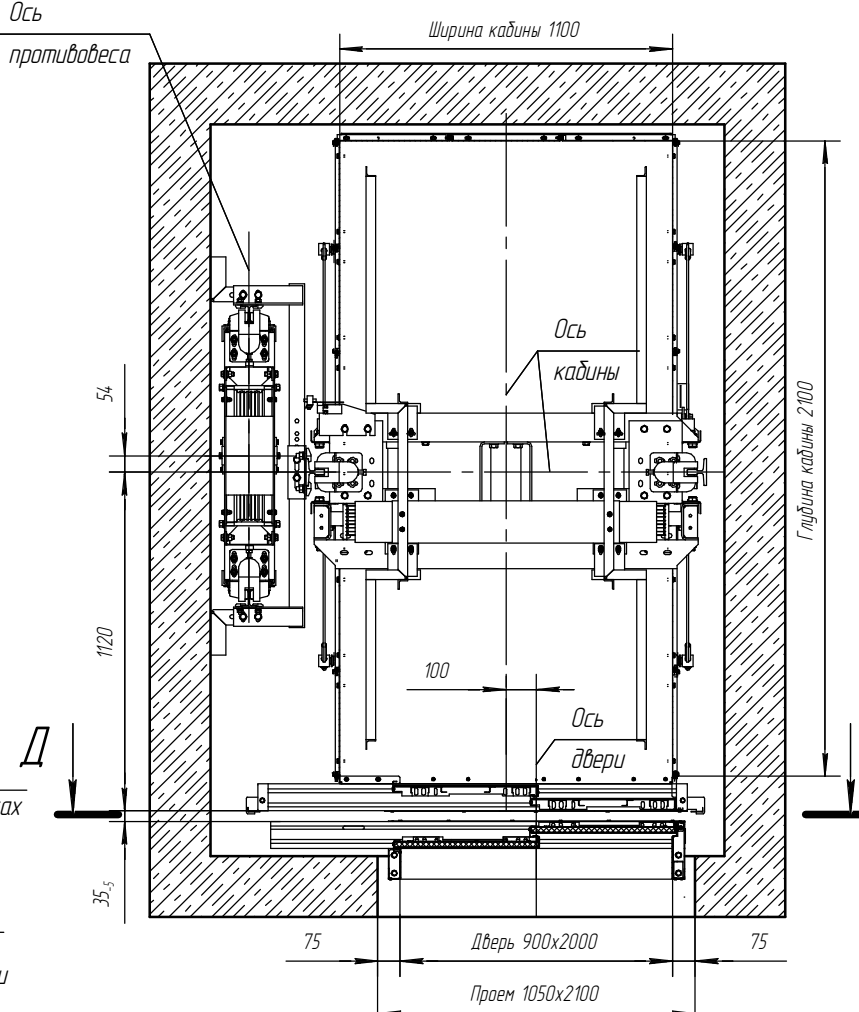
Взам. инв. №

Подп. и дата

Инв. № подл.



Г-Г (1:25) План шахты



А-А (1:25)

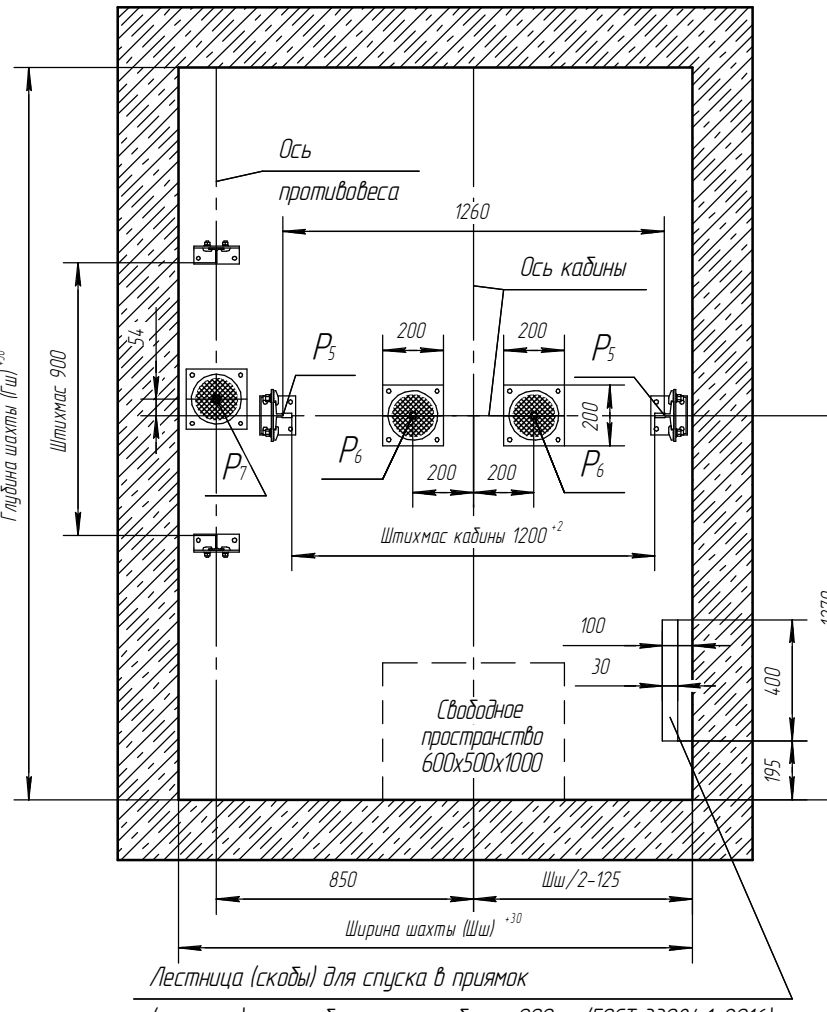


Таблица нагрузок на строительную часть от лифтовой установки

Нагрузка	Величина нагрузки	Схема действия сил	Примечание	
P_1^1	5500 Н	На опоры привода	Постоянные нагрузки	
P_1^2	11500 Н			
P_1^3	14000 Н			
P_1^4	6500 Н			
P_1^{11}	10500 Н			
P_1^{21}	25500 Н			
P_1^{31}	15000 Н			
P_1^{41}	10000 Н			
P_2	2800 Н			Кратковременные нагрузки при посадке кабины на лобители
P_3	2600 Н			
P_4	2000 Н			На направляющие кабины 120x130 мм
P_5	40000 Н			
P_6	80000 Н	На буфер кабины 200x200 мм		
P_7	70000 Н	На буфер противовеса 200x200 мм		
P_9	1700 Н	На детали крепления дверей шахты в плоскости стены	Постоянные нагрузки	
P_{11}	17500 Н	Подвеска тяговых канатов	Постоянные нагрузки	
P_{12}	13000 Н			
P_{11}^1	30000 Н			Кратковременные нагрузки при посадке кабины на лобители
P_{12}^1	35000 Н			

Электротехнические требования

	10 м/с	16 м/с
Система питания	пятипроводная TN-S	
Напряжение питания	3x380В ±10%	
Частота	50 Гц	
Номинальный ток цепи	19 А	28 А
Ток при ускорении	31,9 А	42,3 А
Мощность электродвигателя	7 кВт	13 кВт
Вводимая мощность	7,6 кВА	13,6 кВА
Главный предохранитель	25 А	35 А
Тепловые потери в верхнем этаже	0,9 кВт	1,4 кВт

Указанные минимальные размеры даны для существующих шахт. При проектировании новых использовать рекомендуемые размеры. Минимальные размеры шахты указаны для лифтов со скоростью 10 м/с.

Параметр	Значение			Для заказа лифта
	min	max	реком.	
Ширина шахты Шш, мм	1700	1850	1750	
Глубина шахты Гш, мм	2420	-	2600	
Глубина прямка Гп, мм (типовой)	V 1,0 м/с	1100	2100	1400
	V 1,6 м/с	1200	2100	1500
Глубина прямка Гп, мм (спецпроект)	V 1,0 м/с	700	1100	1400
	V 1,6 м/с	800	1200	1500
Высота верхнего этажа	V 1,0 м/с	3500	-	3600
	V 1,6 м/с	3600	-	3700
Высота подъема Нпод, мм	V 1,0 м/с	2700	40000	-
	V 1,6 м/с	-	70000	-

ТРЕБОВАНИЯ К СТРОИТЕЛЬНОЙ ЧАСТИ

- При разработке проекта строительной части для лифтов WITCHEL необходимо учитывать требования ГОСТ 33984.1-2016 (ЛИФТЫ). Общие требования безопасности к устройству и установке.
- Строительная часть лифта должна выдерживать нагрузки, возникающие при работе лифтового оборудования и отвечать требованиям пожарной безопасности.
- Материал шахты: бетон, кирпич, металлокаркас. Метод крепления лифтового оборудования: анкерные болты и сварка.
- Шаг установки кронштейнов крепления направляющих по высоте шахты должен быть не более 2500 мм, при сейсмике от 7 до 9 баллов включительно не более 1500 мм.
- Отклонение ширины и глубины шахты от номинальных размеров +30 мм. Разность диагоналей шахты в плане не более 25 мм.
- Допустимое отклонение шахты от вертикальной оси в зависимости от высоты подъема:
 - не более 25 мм при высоте подъема до 45 м,
 - не более 35 мм при высоте подъема до 90 м,
 - не более 45 мм при высоте подъема более 90 м.
- Допустимое отклонение передней стены от вертикали +20 мм. Отклонение оси проема дверей шахты относительно общей вертикальной оси их установки не более 10 мм.
- Шахта лифта должна быть чистой и сухой до начала монтажных работ. Прямая должна быть защищена от попадания в него грунтово-водных смесей.
- Температура воздуха +5...+40°C.
- В шахте лифта не допускается устанавливать оборудование и прокладывать коммуникации, не относящиеся к лифту, за исключением систем, предназначенных для отопления и вентиляции шахты, при этом пускорегулирующие устройства этих систем не должны располагаться внутри шахты.
- Размеры без допусков - справочные.
- Возможно зеркальное расположение строительной части шахты.
- Данный чертеж должен рассматриваться только совместно с разделом "Общие положения" (О.П.) 000 ЧЛЗ "ВИТЧЕЛ" настоящего альбома.

Внимание! 000 ЧЛЗ "ВИТЧЕЛ" вправе вносить изменения в данный чертеж без предварительного уведомления

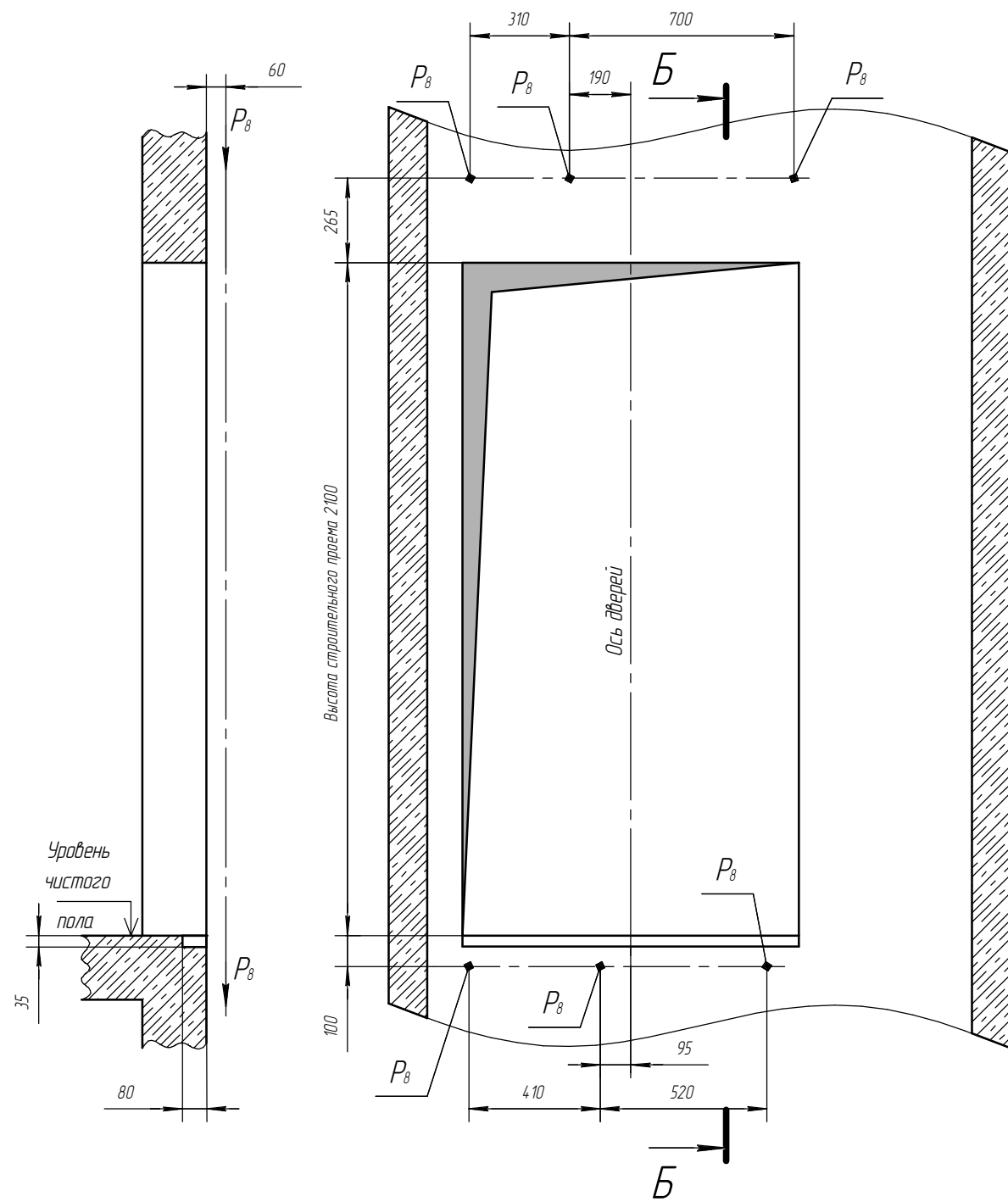
W1000-116-1700x24-20-22-100-900x20				Лит.	Масса	Масштаб
Изм. Лист	№ док.м.	Подп.	Дата			
Разраб.	Лиманский	Лим	27.01.2020			1:50
Проб.	Катрцшенко	Катр	27.01.2020			
Т.контр.						
Согл.	Твердохлеб	Твр	27.01.2020			
Н.контр.						
Утв.	Терещенко	Тер	27.01.2020			
Лифт пассажирский WITCHEL 2/п 1000кг V=1,0(1,6) м/с. Кабина 1100x2100x2200 Дверь 900x2000 Задание на проектирование строительной части				Лист 1	Листов 2	
				000 ЧЛЗ "ВИТЧЕЛ"		
				Формат А3		

Копировал

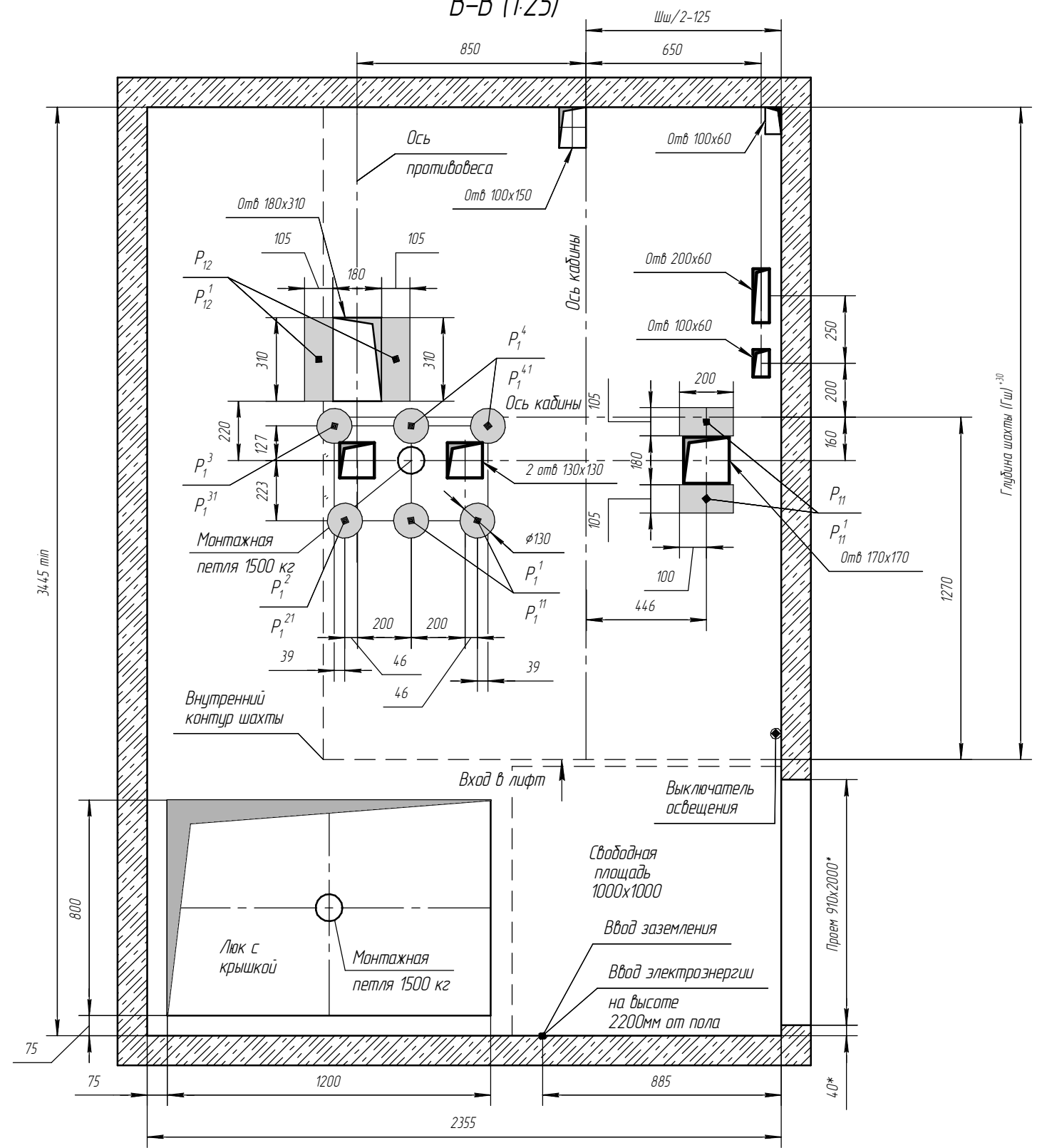
Формат А3

Б-Б (1:20)

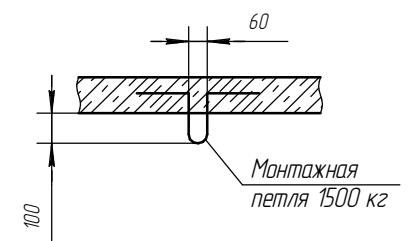
Д-Д(1:20) Вид из шахты



В-В (1:25)



Монтажная петля
2 места



Инд. № подл. Подп. и дата. Взам. инв. № Инв. № дубл. Подп. и дата.

Изм.	Лист	№ докум.	Подп.	Дата
------	------	----------	-------	------

W1000-116-1700x2420-22-100-900x20

Лист
2

Копировал

Формат А3