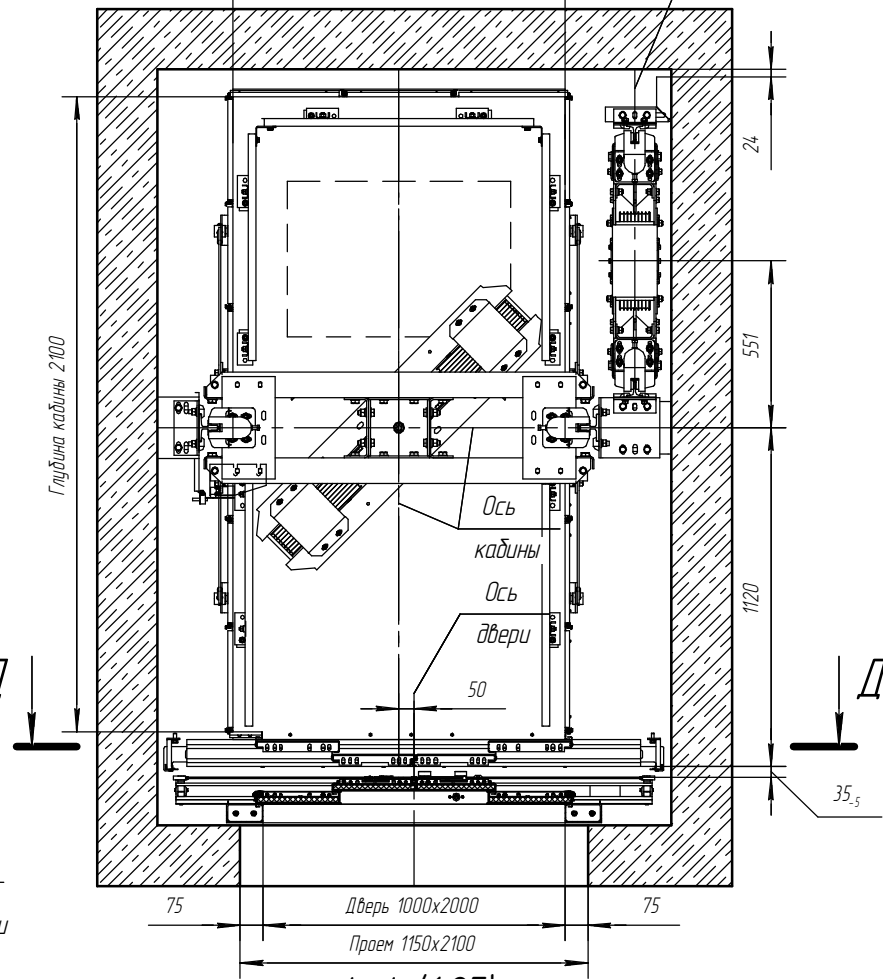
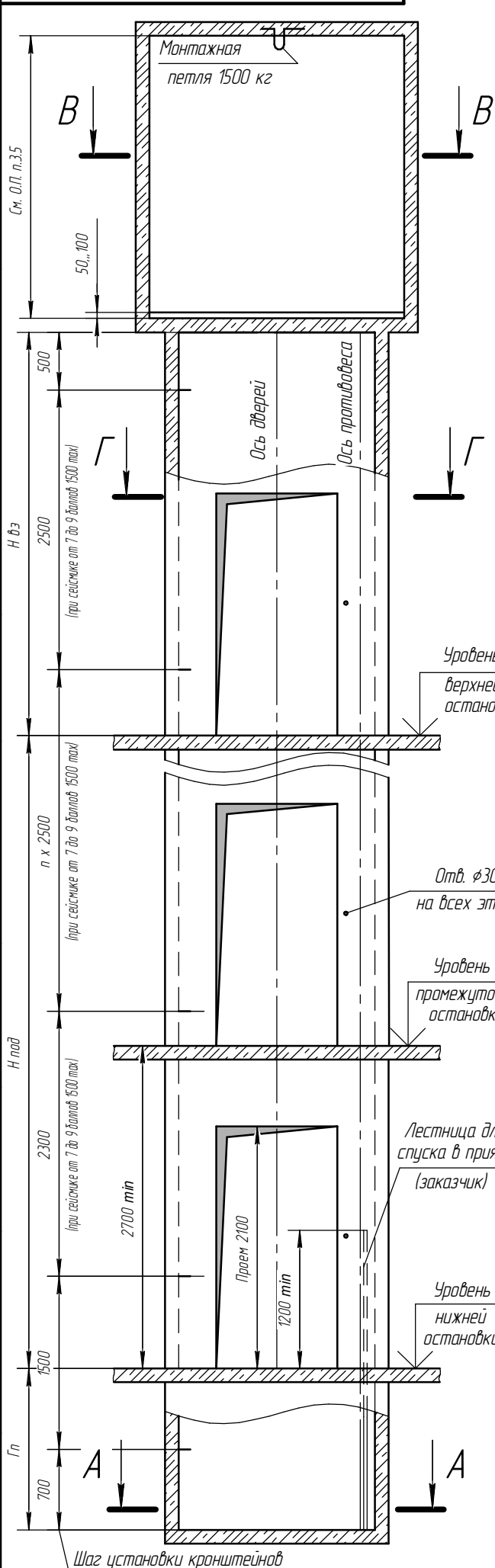


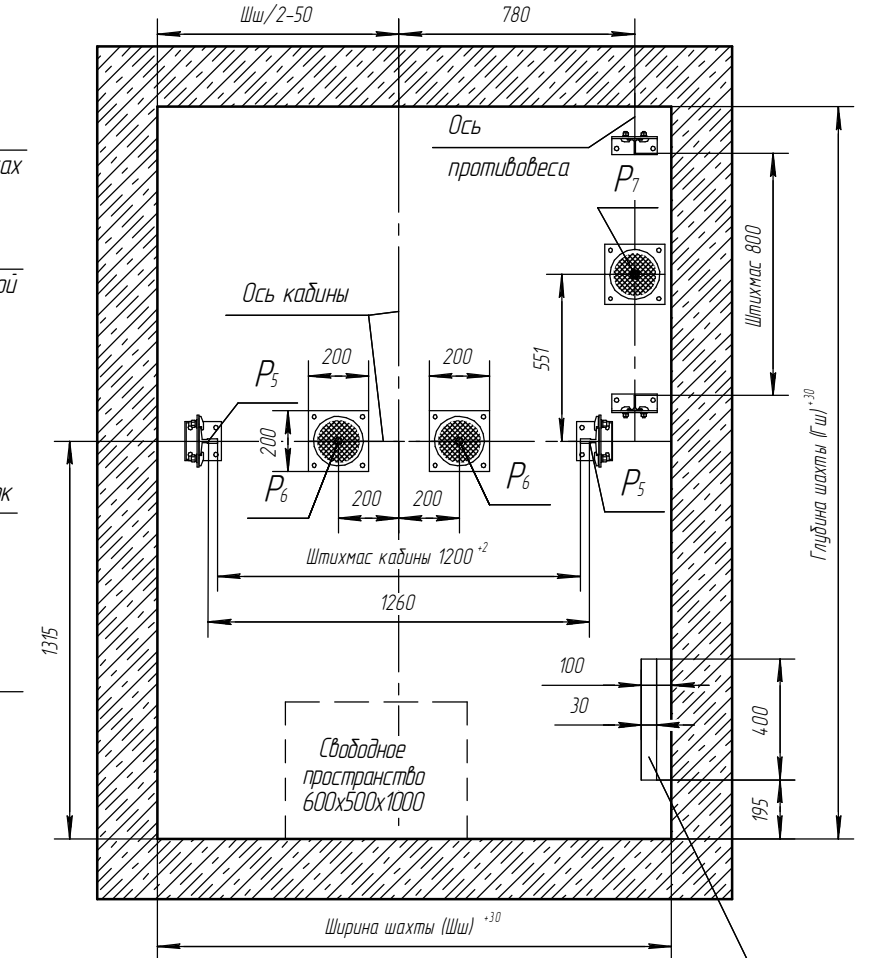
W1000-116-1700x2500-22-050-1000x20

Г-Г (1:25) План шахты

Ось противовеса



А-А (1:25)



Лестница (скабы) для спуска в приямок (заказчик) при глубине приямка более 900мм (ГОСТ 33984.1-2016)

Таблица нагрузок на строительную часть от лифтовой установки

Нагрузка	Величина нагрузки	Схема действия сил	Примечание	
$P_1^1$	5500 Н	На опоры привода	Постоянные нагрузки	
$P_1^2$	11500 Н			
$P_1^3$	14000 Н			
$P_1^4$	6500 Н			
$P_1^{11}$	10500 Н			
$P_1^{21}$	25500 Н			
$P_1^{31}$	15000 Н			
$P_1^{41}$	10000 Н			
$P_2$	2800 Н			
$P_3$	2600 Н			
$P_4$	2000 Н			
$P_5$	40000 Н	На направляющие кабины 120x130мм	Нагрузки, действующие разновременно и аварийно	
$P_6$	80000 Н			На буфер кабины 200x200 мм
$P_7$	70000 Н			На буфер противовеса 200x200 мм
$P_9$	1700 Н	На детали крепления дверей шахты в плоскости стены	Постоянные нагрузки	
$P_{11}$	17500 Н			
$P_{12}$	13000 Н	Подвеска тяговых канатов	Постоянные нагрузки	
$P_{11}^1$	30000 Н			
$P_{12}^1$	35000 Н			

Электротехнические требования

	1,0 м/с	1,6 м/с
Система питания	пятипроводная TN-S	
Напряжение питания	3x380В ±10%	
Частота	50 Гц	
Номинальный ток цепи	19 А	28 А
Ток при ускорении	31,9 А	42,3 А
Мощность электродвигателя	7 кВт	13 кВт
Вводимая мощность	7,6 кВА	13,6 кВА
Главный предохранитель	25 А	35 А
Тепловые потери в верхнем этаже	0,9 кВт	1,4 кВт

Указанные минимальные размеры даны для существующих шахт. При проектировании новых использовать рекомендуемые размеры. Минимальные размеры шахты указаны для лифтов со скоростью 1,0 м/с.

Параметр	Значение			Для заказа лифта
	min	max	реком.	
Ширина шахты Шш, мм	1700	1850	1750	
Глубина шахты Гг, мм	2500	-	2600	
Глубина приямка Гп, мм (типовой)	V 1,0 м/с	1100	2100	1400
	V 1,6 м/с	1200	2100	1500
Глубина приямка Гп, мм (спецпроект)	V 1,0 м/с	700	1100	1400
	V 1,6 м/с	800	1200	1500
Высота верхнего этажа	V 1,0 м/с	3400	-	3500
	V 1,6 м/с	3500	-	3600
Высота подъема Нпод, мм	V 1,0 м/с	2700	40000	-
	V 1,6 м/с	-	70000	-

ТРЕБОВАНИЯ К СТРОИТЕЛЬНОЙ ЧАСТИ

- При разработке проекта строительной части для лифтов WITCHEL необходимо учитывать требования ГОСТ 33984.1-2016 (ЛИФТЫ. Общие требования безопасности к устройству и установке).
- Строительная часть лифта должна выдерживать нагрузки, возникающие при работе лифтового оборудования и отвечать требованиям пожарной безопасности.
- Материал шахты: бетон, кирпич, металлокаркас. Метод крепления лифтового оборудования: анкерные болты и сварка.
- Шаг установки кронштейнов крепления направляющих по высоте шахты должен быть не более 2500мм, при сейсмике от 7 до 9 баллов включительно не более 1500 мм.
- Отклонение ширины и глубины шахты от номинальных размеров +30 мм. Разность диагоналей шахты в плане не более 25 мм.
- Допустимые отклонения шахты от вертикальной оси в зависимости от высоты подъема: - не более 25мм при высоте подъема до 45м, - не более 35мм при высоте подъема до 90м, - не более 45мм при высоте подъема более 90м.
- Допустимое отклонение передней стены от вертикали +20мм. Отклонение оси проема дверей шахты относительно общей вертикальной оси их установки не более 10 мм.
- Шахта лифта должна быть чистой и сухой до начала монтажных работ. Приямок должен быть защищен от попадания в него грунтовых и сточных вод.
- Температура воздуха +5...+40°C.
- В шахте лифта не допускается устанавливать оборудование и прокладывать коммуникации, не относящиеся к лифту, за исключением систем, предназначенных для отопления и вентиляции шахты, при этом пускорегулирующие устройства этих систем не должны располагаться внутри шахты.
- Размеры без допусков - справочные.
- Возможно зеркальное расположение строительной части шахты.
- Данный чертеж должен рассматриваться только совместно с разделом "Общие положения" (0.П.) ООО Ч/ЛЗ "ВИТЧЕЛ" настоящего альбома.

Внимание! ООО Ч/ЛЗ "ВИТЧЕЛ" вправе вносить изменения в данный чертеж без предварительного уведомления

W1000-116-1700x2500-22-050-1000x20				Лит.	Масса	Масштаб
Изм.	Лист	№ док.м.	Подп.	Дата		
Разраб.	Лиманский			27.01.2020		
Проб.	Катрцшенко			27.01.2020		
Т.контр.						
Согл.	Твердохлеб			27.01.2020		
Н.контр.						
Утв.	Терещенко			27.01.2020		
Лифт пассажирский WITCHEL 2/п 1000кг V=1,0(1,6) м/с. Кабина 1100x2100x2200 Дверь 1000x2000 Задание на проектирование строительной части				Лист 1	Листов 2	1:50
				ООО Ч/ЛЗ "ВИТЧЕЛ"		
				Формат А3		

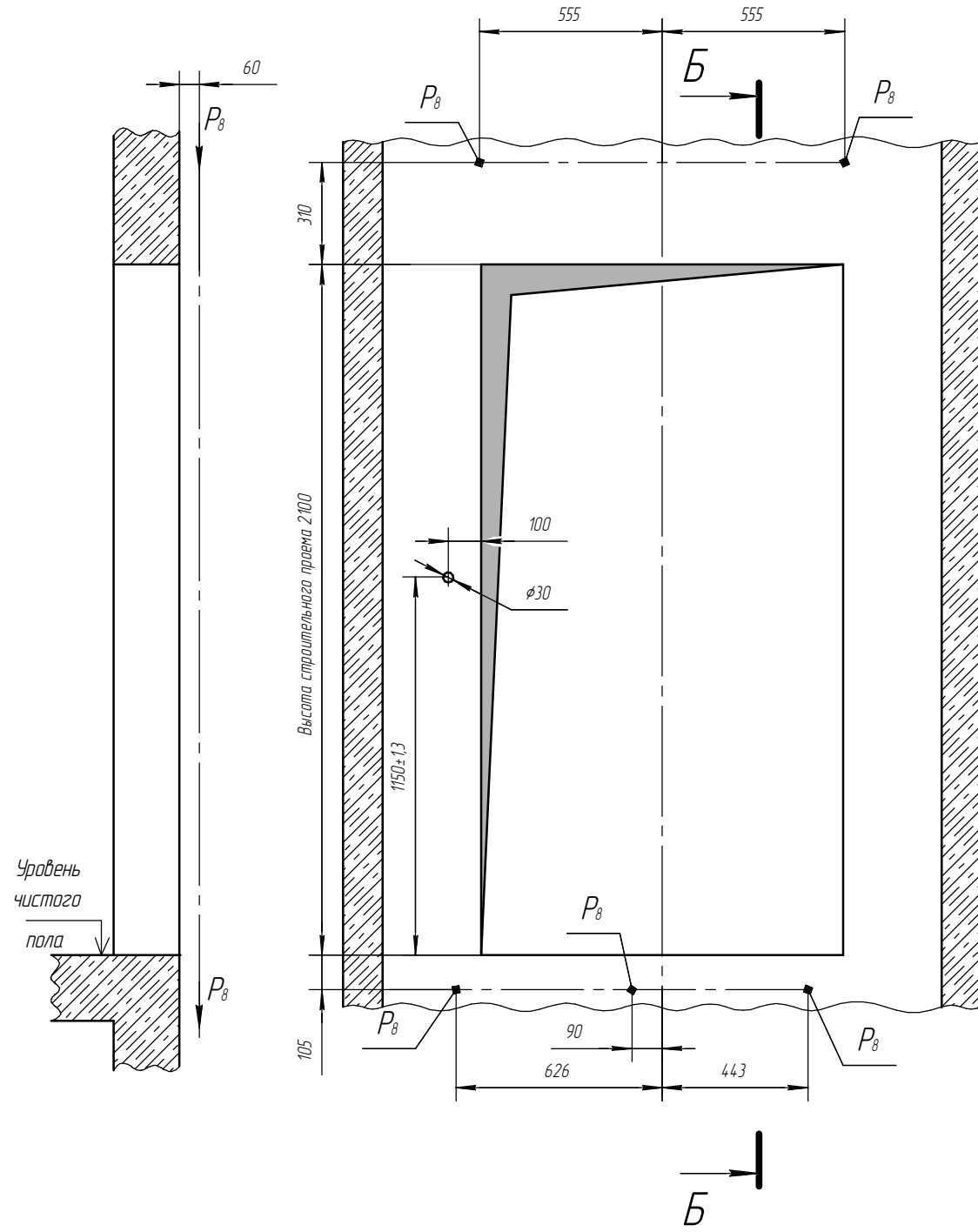
Копировал

Формат А3

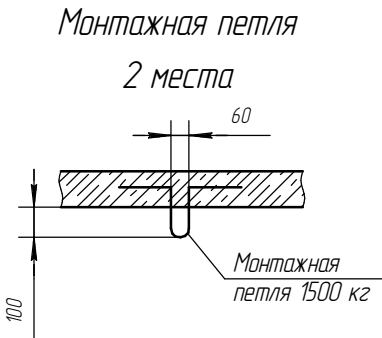
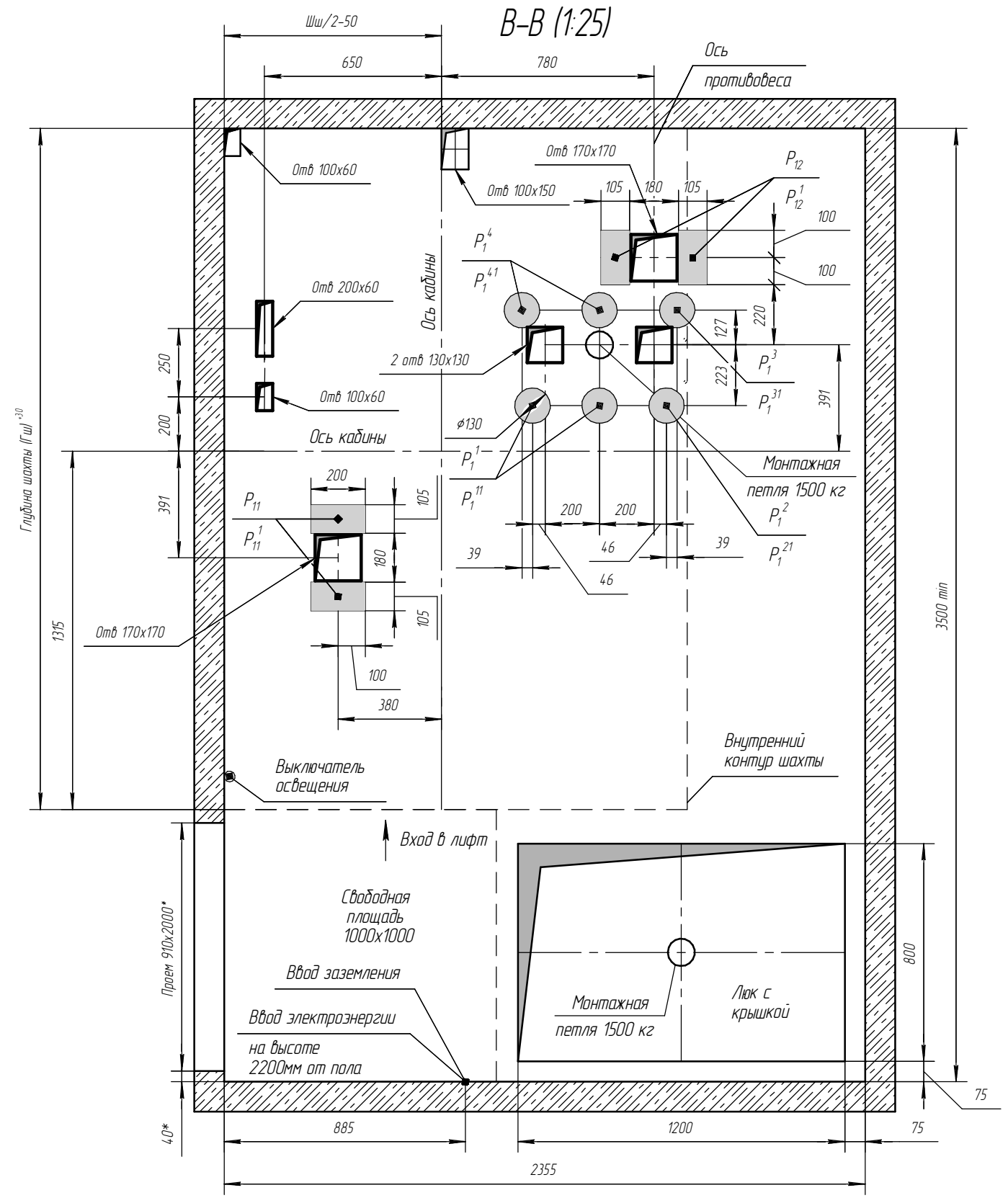
Перв. примен. Справ. № Подп. и дата Инв. № дубл. Инв. № Инв. № Инв. № Подп. и дата Инв. № подл.

Б-Б (1:20)

Д-Д(1:20) Вид из шахты



В-В (1:25)



Инд. № подл.	Подп. и дата
Взам. инв. №	Инв. № дубл.
Подп. и дата	Подп. и дата

Изм.	Лист	№ докум.	Подп.	Дата	W1000-116-1700x2500-22-050-1000x20	Лист
						2