

W1000-116-1945x2020-22-200-1100x20

Перв. примен.

Справ. №

Подп. и дата

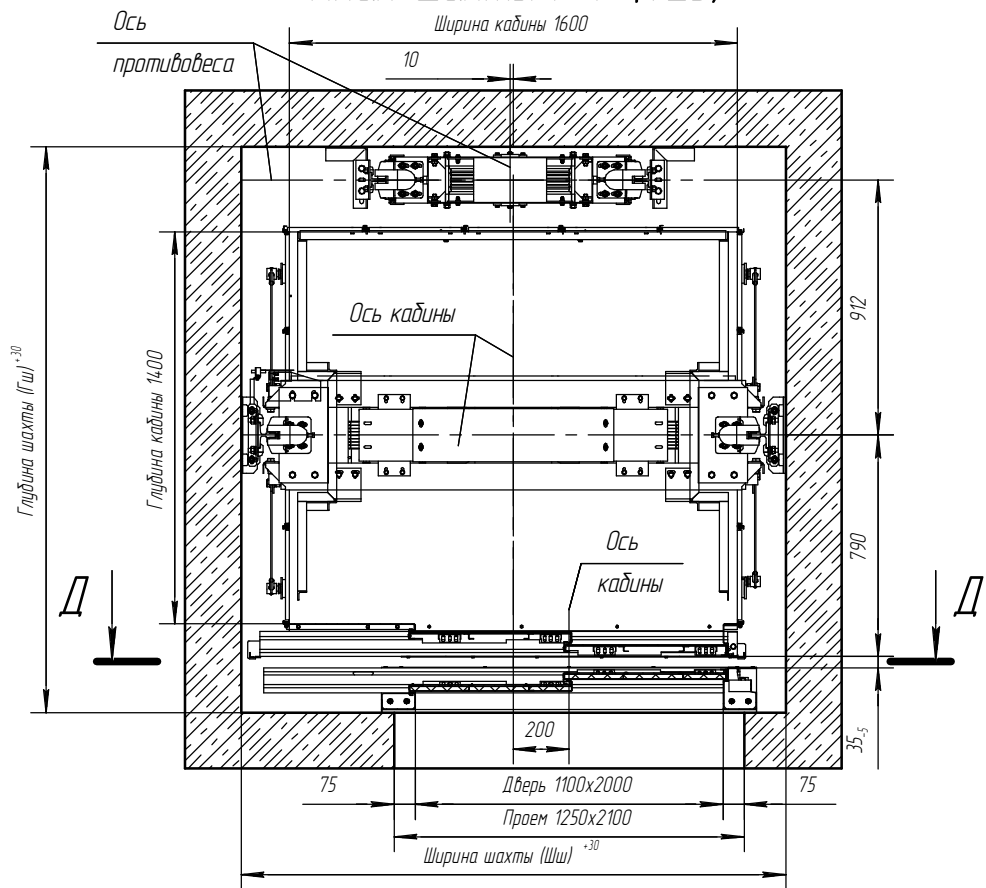
Инв. № дубл.

Взам. инв. №

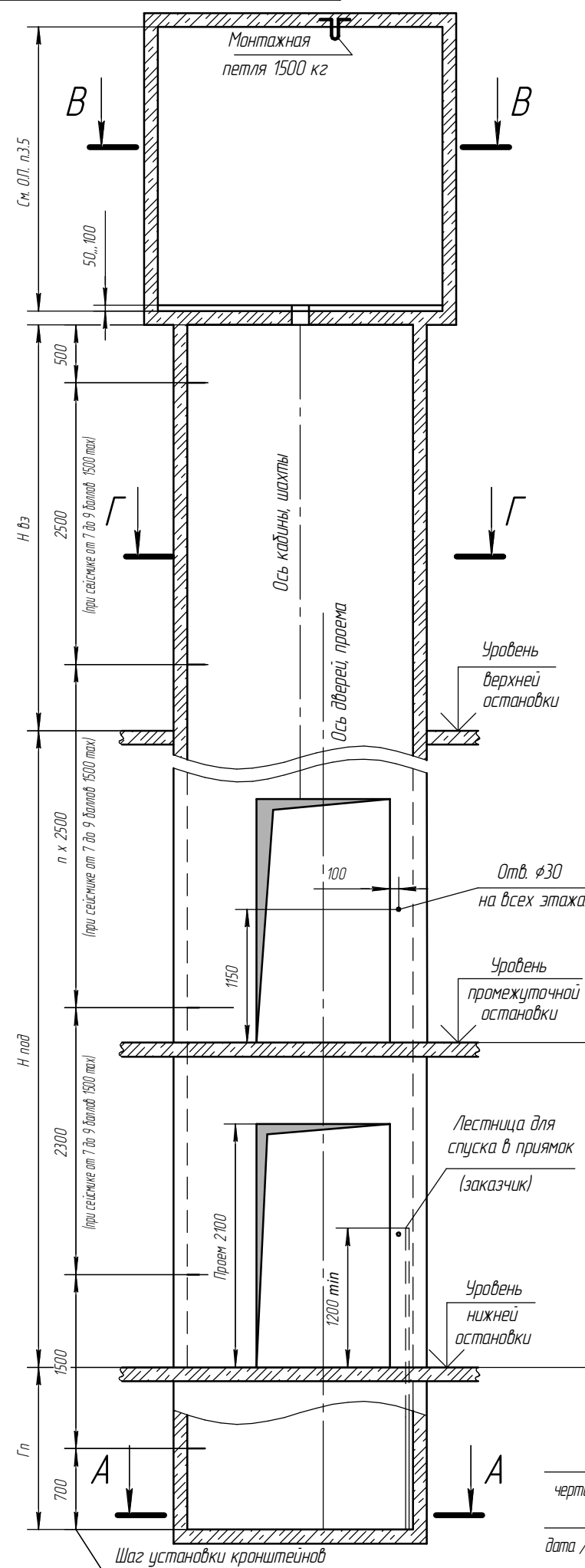
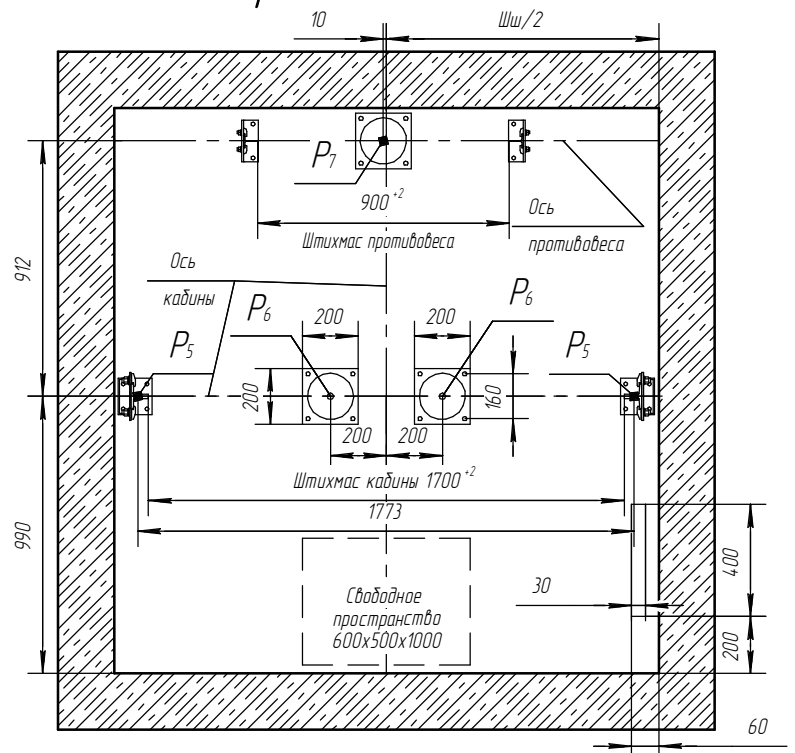
Подп. и дата

Инв. № подл.

План шахты Г-Г (1:25)



План прямка А-А (1:25)



Электротехнические требования		
	1,0 м/с	1,6 м/с
Система питания	пятипроводная TN-S	
Напряжение питания	3x380В ±10%	
Частота	50 Гц	
Номинальный ток цепи	19 А	28 А
Ток при ускорении	31,9 А	42,3 А
Мощность электродвигателя	7 кВт	13 кВт
Вводимая мощность	7,6 кВт	13,6 кВт
Главный предохранитель	25 А	35 А
Тепловые потери в верхнем этаже	0,9 кВт	1,4 кВт

Изм.	Лист	№ док.м.	Подп.	Дата
Разраб.	Лиманский			2002.2020
Пров.	Катрцшенко			2002.2020
Т.контр.				
Согл.	Твердохлеб			2002.2020
Н.контр.				
Утв.	Терещенко			2002.2020

Таблица нагрузок на строительную часть от лифтовой установки			
Нагрузка	Величина нагрузки	Схема действия сил	Примечание
P_1^1	5500 Н	На опоры привода	Постоянные нагрузки
P_1^2	11500 Н		
P_1^3	14000 Н		
P_1^4	6500 Н		
P_1^{11}	10500 Н		
P_1^{21}	25500 Н		
P_1^{31}	15000 Н	Кратковременные нагрузки при посадке кабины на лобтели	
P_1^{41}	10000 Н		
P_2	2800 Н		
P_3	2600 Н		
P_4	2000 Н	На направляющие кабины 120x130мм	Нагрузки, действующие разновременно и аварийно
P_5	40000 Н		
P_6	80000 Н		
P_7	70000 Н	На дугер противовеса 200x200 мм	Постоянные нагрузки
P_9	1700 Н	На детали крепления дверей шахты в плоскости стены	
P_{11}	17500 Н	Подвеска тяговых канатов	Постоянные нагрузки
P_{12}	13000 Н		
P_{11}^1	30000 Н		
P_{12}^1	35000 Н		

Указанные минимальные размеры даны для существующих шахт. При проектировании новых использовать рекомендуемые размеры. Минимальные размеры шахты указаны для лифта со скоростью 1,0 м/с.

Параметр	Значение			Для заказа лифта
	тип	тип	тип	
Ширина шахты Шш, мм	1945	2100	2000	
Глубина шахты Гш, мм	2020	2200	2100	
Глубина прямка Гп, мм (типовой)	V 1,0 м/с	1100	2100	1400
	V 1,6 м/с	1200	2100	1500
Глубина прямка Гп, мм (спецпроект)	V 1,0 м/с	700	1100	1400
	V 1,6 м/с	800	1200	1500
Высота верхнего этажа Нвэ, мм	V 1,0 м/с	3500	-	3600
	V 1,6 м/с	3600	-	3700
Высота подъема Нпод, мм	V 1,0 м/с	2700	40000	-
	V 1,6 м/с	-	70000	-

ТРЕБОВАНИЯ К СТРОИТЕЛЬНОЙ ЧАСТИ

- При разработке проекта строительной части для лифтов WITCHEL необходимо учитывать требования ГОСТ 33984.1-2016 (ЛИФТ), общие требования безопасности к устройству и установке.
- Строительная часть лифта должна выдерживать нагрузки, возникающие при работе лифтового оборудования и отвечать требованиям пожарной безопасности.
- Материал шахты: бетон, кирпич, металлокаркас. Метод крепления лифтового оборудования: анкерные болты и сварка.
- Шаг установки кронштейнов крепления направляющих по высоте шахты должен быть не более 250мм, при сейсмике от 7 до 9 баллов включительно не более 1500 мм.
- Отклонение ширины и глубины шахты от номинальных размеров +30 мм. Разность диагоналей шахты в плане не более 25 мм.
- Допустимые отклонения шахты от вертикальной оси в зависимости от высоты подъема: - не более 25мм при высоте подъема до 45м, - не более 35мм при высоте подъема до 90м, - не более 45мм при высоте подъема более 90м.
- Допустимое отклонение передней стены от вертикали +20мм. Отклонение оси проема дверей шахты относительно общей вертикальной оси их установки не более 10 мм.
- Шахта лифта должна быть чистой и сухой до начала монтажных работ. Прямая должна быть защищена от попадания в него грунтовых и сточных вод.
- Температура воздуха +5...+40°C.
- В шахте лифта не допускается устанавливать оборудование и прокладывать коммуникации, не относящиеся к лифту, за исключением систем, предназначенных для отопления и вентиляции шахты, при этом пускорегулирующие устройства этих систем не должны располагаться внутри шахты.
- Размеры без допусков - справочные.
- Возможно зеркальное расположение строительной части шахты.
- Данный чертеж должен рассматриваться только совместно с разделом "Общие положения" (О.П.) ООО Ч/З "ВИТЧЕЛ" настоящего альбома.

Внимание! ООО Ч/З "ВИТЧЕЛ" вправе вносить изменения в данный чертеж без предварительного уведомления

W1000-116-1945x2020-22-200-1100x20

Лифт пассажирский WITCHEL
2/п 1000кг V=1,0(1,6) м/с
Кабина 1600x1400x2200
Дверь центрального открывания
1100x2000

Задание на проектирование строительной части

Лит.	Масса	Масштаб
		1:50

Лист 1 Листов 2

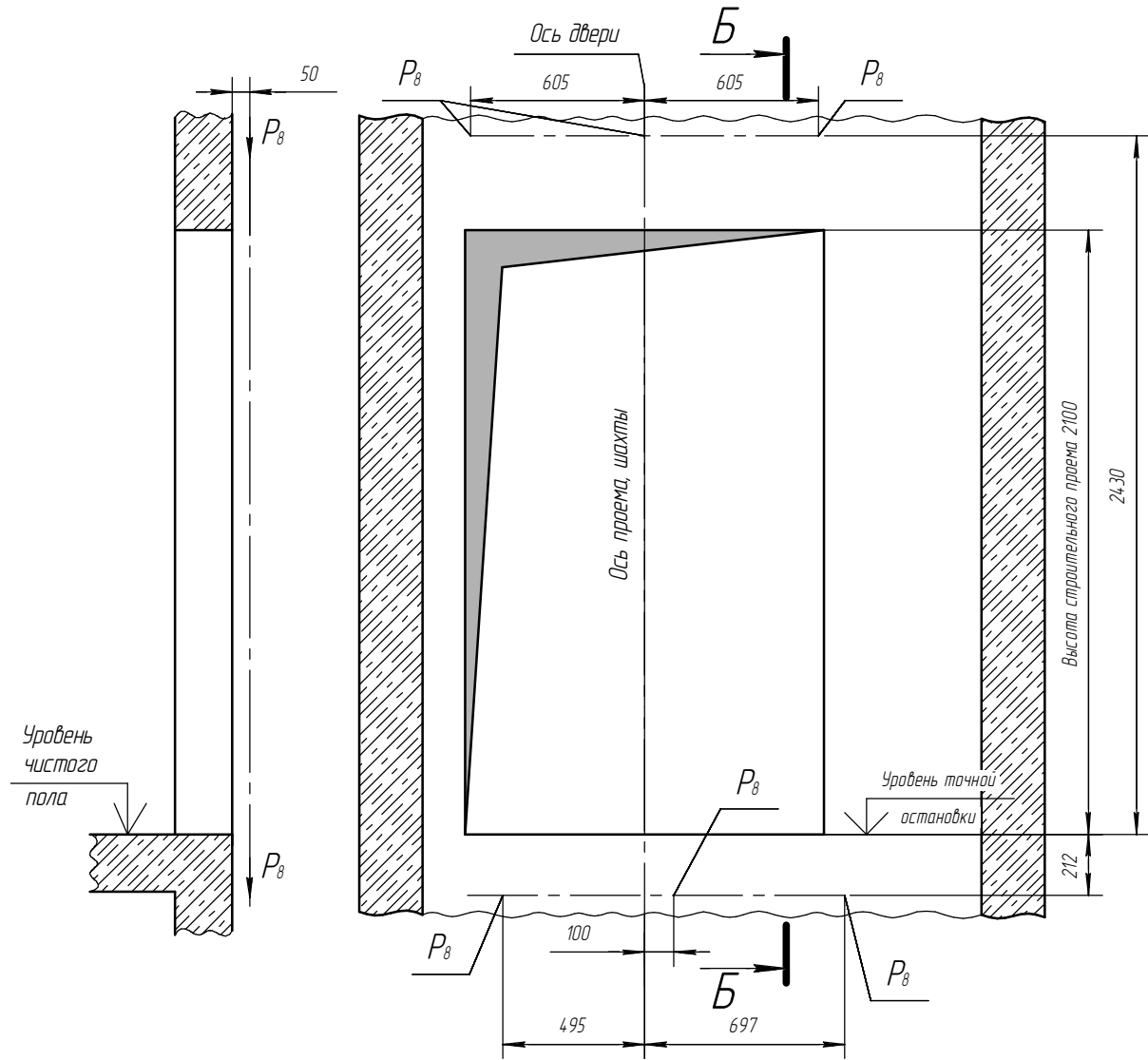
ООО Ч/З "ВИТЧЕЛ"

Копировал
Формат А3

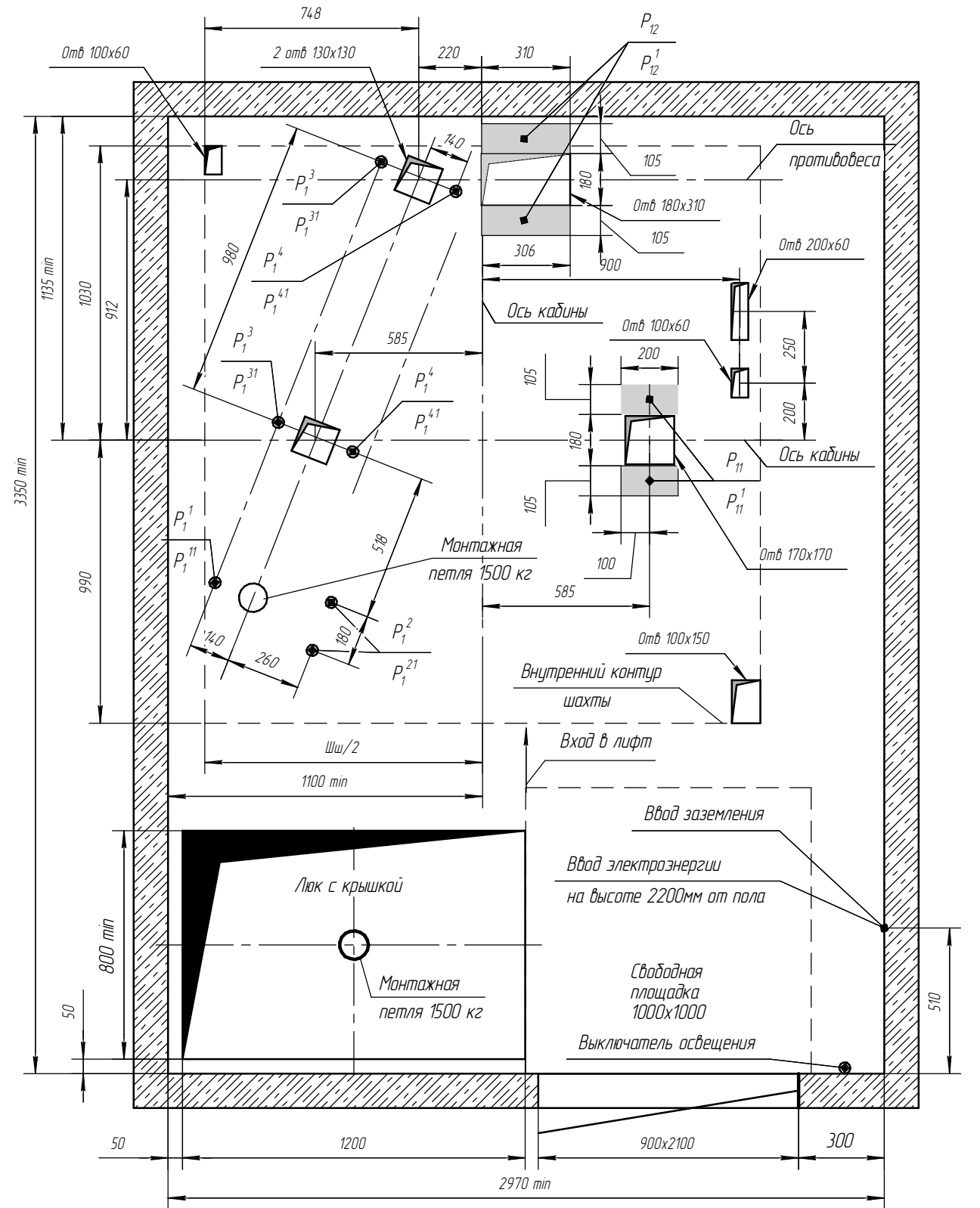
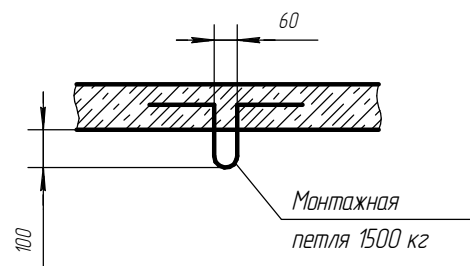
чертеж согласован
дата / подпись / печать

Б-Б (1:15)

Вид из шахты
Д-Д(1:15)



Монтажная петля
2 места



Инд. № подл.	Подп. и дата
Взам. инв. №	Инв. № дубл.
Подп. и дата	Подп. и дата
Инд. № подл.	Подп. и дата

Изм.	Лист	№ докум.	Подп.	Дата	W1000-116-1945x2020-22-200-1100x20	Лист
					Копировал	2
						Формат А3