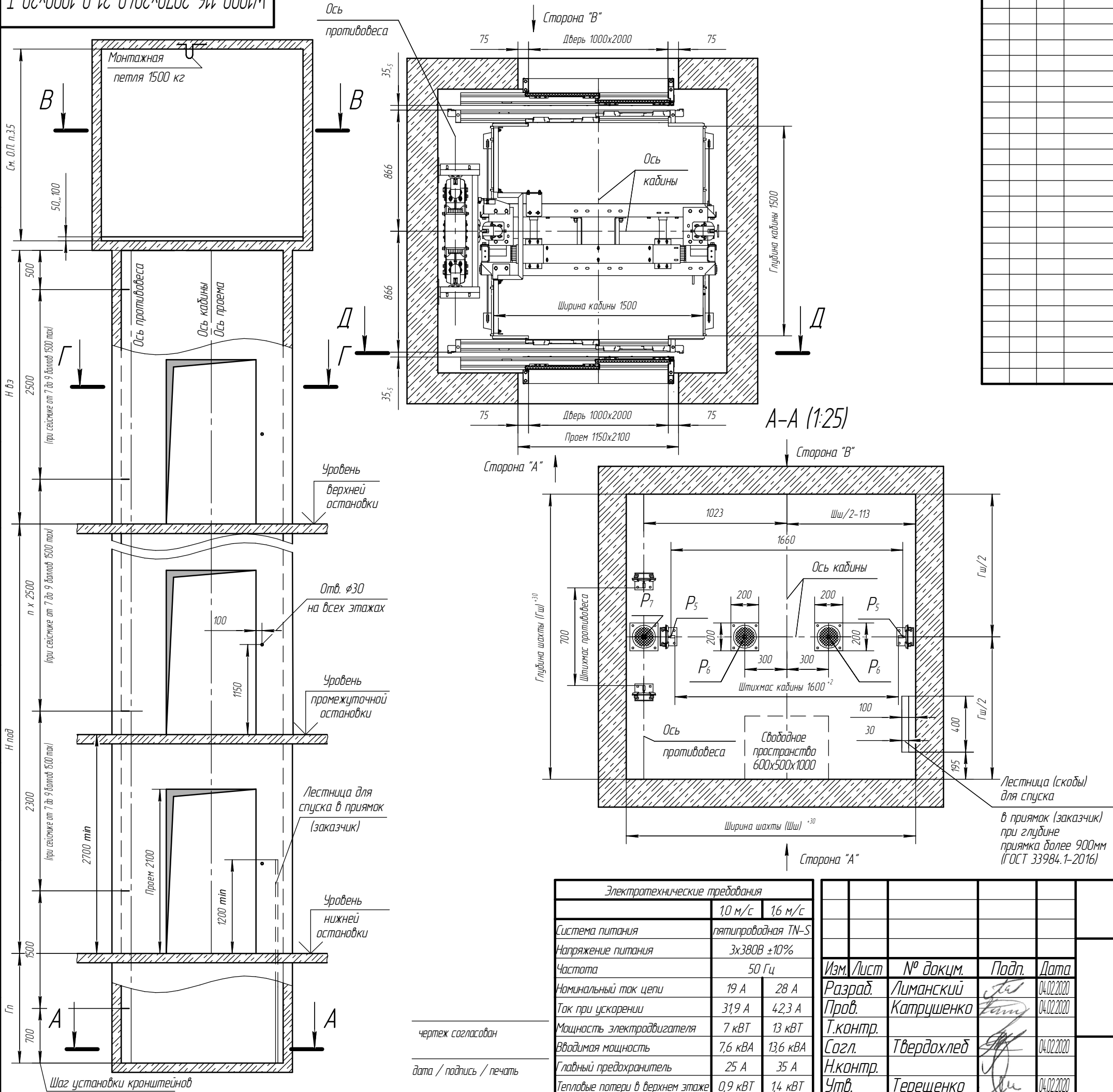


W1000-116-2070x2040-21-0-1000x20-T

Г-Г (1:25) План шахты



Нагрузка	Величина нагрузки	Схема действия сил	Примечание
P_1^1	5500 Н	На опоры привода	Постоянные нагрузки
P_1^2	11500 Н		
P_1^3	14000 Н		
P_1^4	6500 Н		
P_1^{11}	10500 Н		
P_1^{21}	25500 Н		
P_1^{31}	15000 Н		
P_2	2800 Н	Кратковременные нагрузки при посадке кабины на лобители	Кратковременные нагрузки при посадке кабины на лобители
P_3	2600 Н		
P_4	2000 Н		
P_5	40000 Н		
P_6	80000 Н	На направляющие кабины 120x130мм	Нагрузки, действующие разновременно и аварийно
P_7	70000 Н	На бuffer кабины 200x200 мм	
P_8	1700 Н	На бuffer противовеса 200x200 мм	Постоянные нагрузки
P_9	17500 Н	На детали крепления дверей шахты в плоскости стены	
P_{10}	13000 Н	Подвеска тяговых канатов	Постоянные нагрузки
P_{11}^1	30000 Н		
P_{12}^1	35000 Н		

Указанные минимальные размеры даны для существующих шахт. При проектировании новых использовать рекомендуемые размеры. Минимальные размеры шахты указаны для лифтов со скоростью 10 м/с.

Параметр	Значение			Для заказа лифта
	тип	тпх	пекхм	
Ширина шахты Шш, мм	2070	2250	2150	
Глубина шахты Гш, мм	2040	2250	2150	
Глубина приямка Гп, мм (типовой)	V 10 м/с	1100	2100	1400
	V 16 м/с	1200	2100	1500
Глубина приямка Гп, мм (спецпроект)	V 10 м/с	700	1100	1400
	V 16 м/с	800	1200	1500
Высота верхнего этажа Нвэ, мм	V 10 м/с	3400	-	3500
	V 16 м/с	3500	-	3600
Высота подъема Нпод, мм	V 10 м/с	2700	40000	-
	V 16 м/с	-	70000	-

- ТРЕБОВАНИЯ К СТРОИТЕЛЬНОЙ ЧАСТИ**
- При разработке проекта строительной части для лифтов WITCHEL необходимо учитывать требования ГОСТ 33984.1-2016 (ЛИФТы. Общие требования безопасности к устройству и установке).
 - Строительная часть лифта должна выдерживать нагрузки, возникающие при работе лифтового оборудования и отвечать требованиям пожарной безопасности.
 - Материал шахты: бетон, кирпич, металлокаркас. Метод крепления лифтового оборудования: анкерные болты и сварка.
 - Шаг установки кронштейнов крепления направляющих по высоте шахты должен быть не более 2500мм, при сейсмике от 7 до 9 баллов включительно не более 1500 мм.
 - Отклонение ширины и глубины шахты от номинальных размеров +30 мм. Разность диагоналей шахты в плане не более 25 мм.
 - Допустимые отклонения шахты от вертикальной оси в зависимости от высоты подъема: - не более 25мм при высоте подъема до 45м, - не более 35мм при высоте подъема до 90м, - не более 45мм при высоте подъема более 90м.
 - Допустимое отклонение передней стены от вертикали +20мм. Отклонение оси проема дверей шахты относительно общей вертикальной оси их установки не более 10 мм.
 - Шахта лифта должна быть чистой и сухой до начала монтажных работ. Приямок должен быть защищен от попадания в него грунтовых и сточных вод.
 - Температура воздуха +5...+40°C.
 - В шахте лифта не допускается устанавливать оборудование и прокладывать коммуникации, не относящиеся к лифту, за исключением систем, предназначенных для отопления и вентиляции шахты, при этом пускорегулирующие устройства этих систем не должны располагаться внутри шахты.
 - Размеры без допусков - справочные.
 - Возможно зеркальное расположение строительной части шахты.
 - Данный чертеж должен рассматриваться только совместно с разделом "Общие положения" (О.П.) ООО Ч/ЛЗ "ВИТЧЕЛ" настоящего альбома.
- Внимание! ООО Ч/ЛЗ "ВИТЧЕЛ" вправе вносить изменения в данный чертеж без предварительного уведомления.

	10 м/с	16 м/с
Система питания	пятипроводная TN-S	
Напряжение питания	3x380В ±10%	
Частота	50 Гц	
Номинальный ток цепи	19 А	28 А
Ток при ускорении	31,9 А	42,3 А
Мощность электродвигателя	7 кВт	13 кВт
Вводимая мощность	7,6 кВт	13,6 кВт
Главный предохранитель	25 А	35 А
Тепловые потери в верхнем этаже	0,9 кВт	1,4 кВт

Изм.	Лист	№ док.м.	Подп.	Дата
Разраб.	Лиманский			04.02.2020
Пров.	Катрцшенко			04.02.2020
Т.контр.				
Согл.	Твердохлеб			04.02.2020
Н.контр.				
Утв.	Терещенко			04.02.2020

W1000-116-2070x2040-21-0-1000x20-T

Лит.	Масса	Масштаб
		1:50
Лист 1	Листов 2	

Лифт пассажирский WITCHEL
2/п 1000кг V=1.0(1.6) м/с.
Кабина 1500x1500x2100
Дверь 1000x2000
Задание на проектирование строительной части

ООО Ч/ЛЗ "ВИТЧЕЛ"

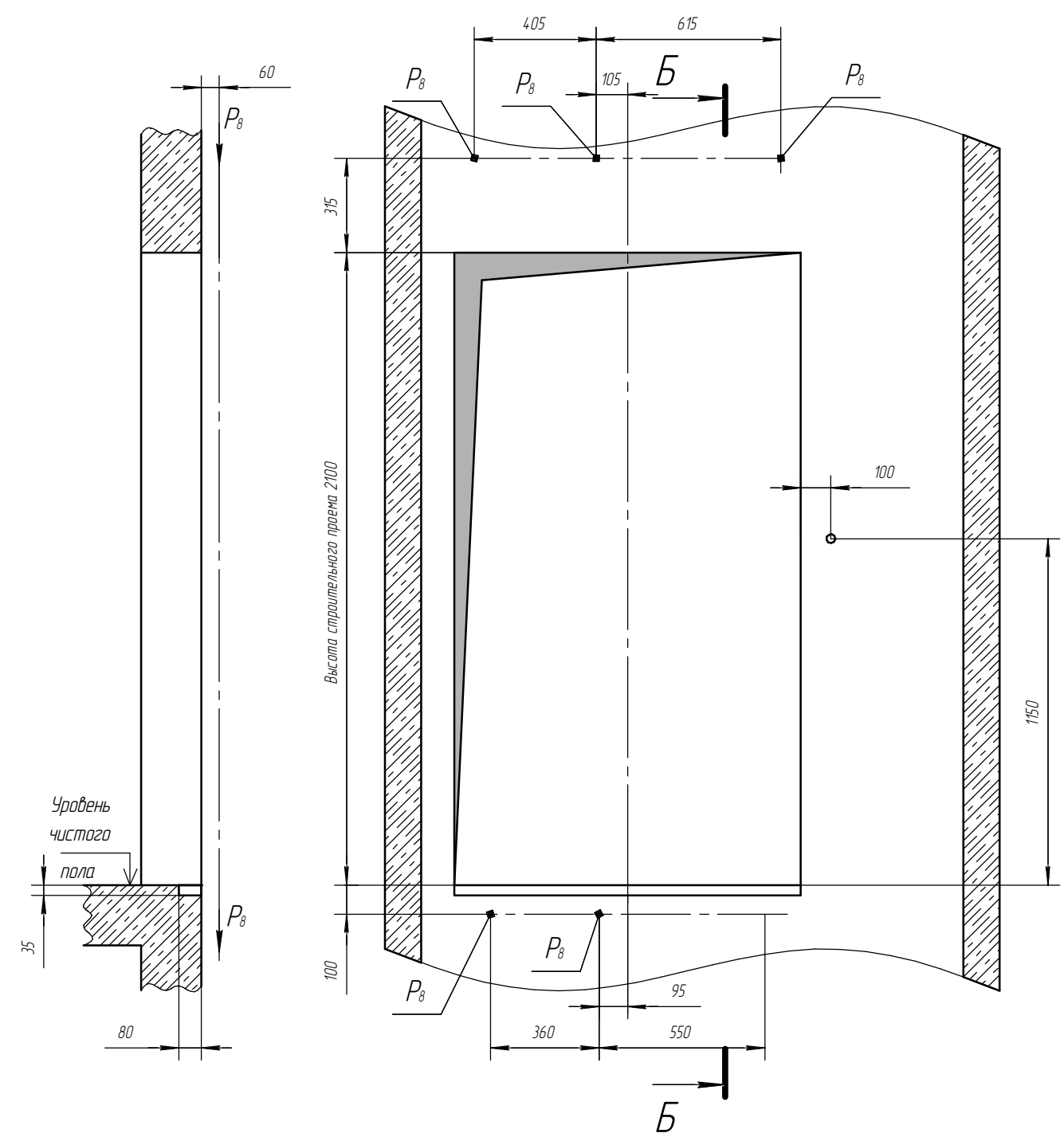
Копировал Формат А3

Перв. примен.
Справ. №
Подп. и дата
Инв. № дубл.
Взам. инв. №
Подп. и дата
Инв. № подл.

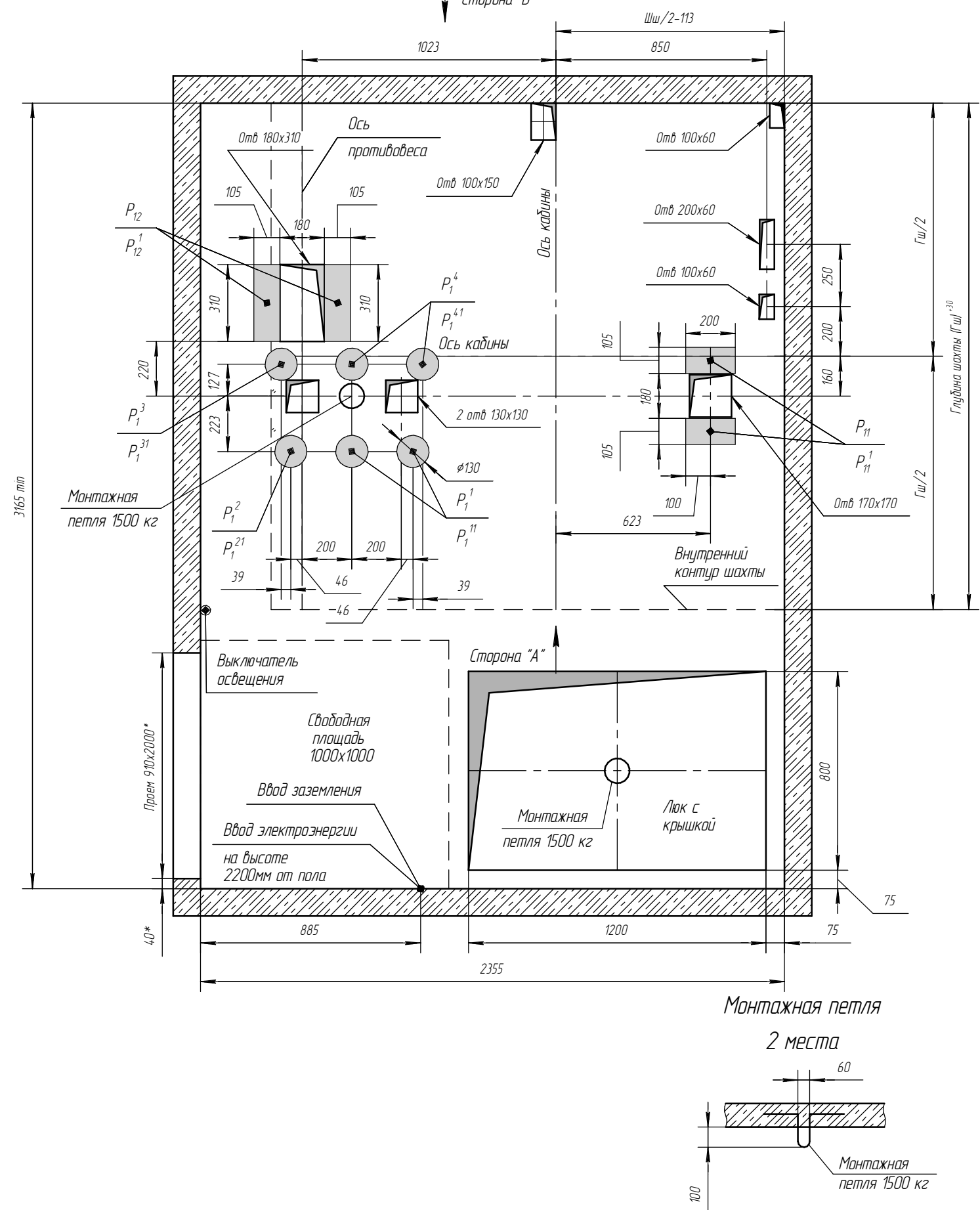
чертеж согласован
дата / подпись / печать

Б-Б (1:20)

Д-Д(1:20) Вид из шахты



В-В (1:25)



Инв. № подл.	Подп. и дата
Взам. инв. №	Инв. № дубл.
Подп. и дата	Подп. и дата

Изм.	Лист	№ докум.	Подп.	Дата	W1000-116-2070x2040-21-0-1000x20-T	Лист
					Копировал	2