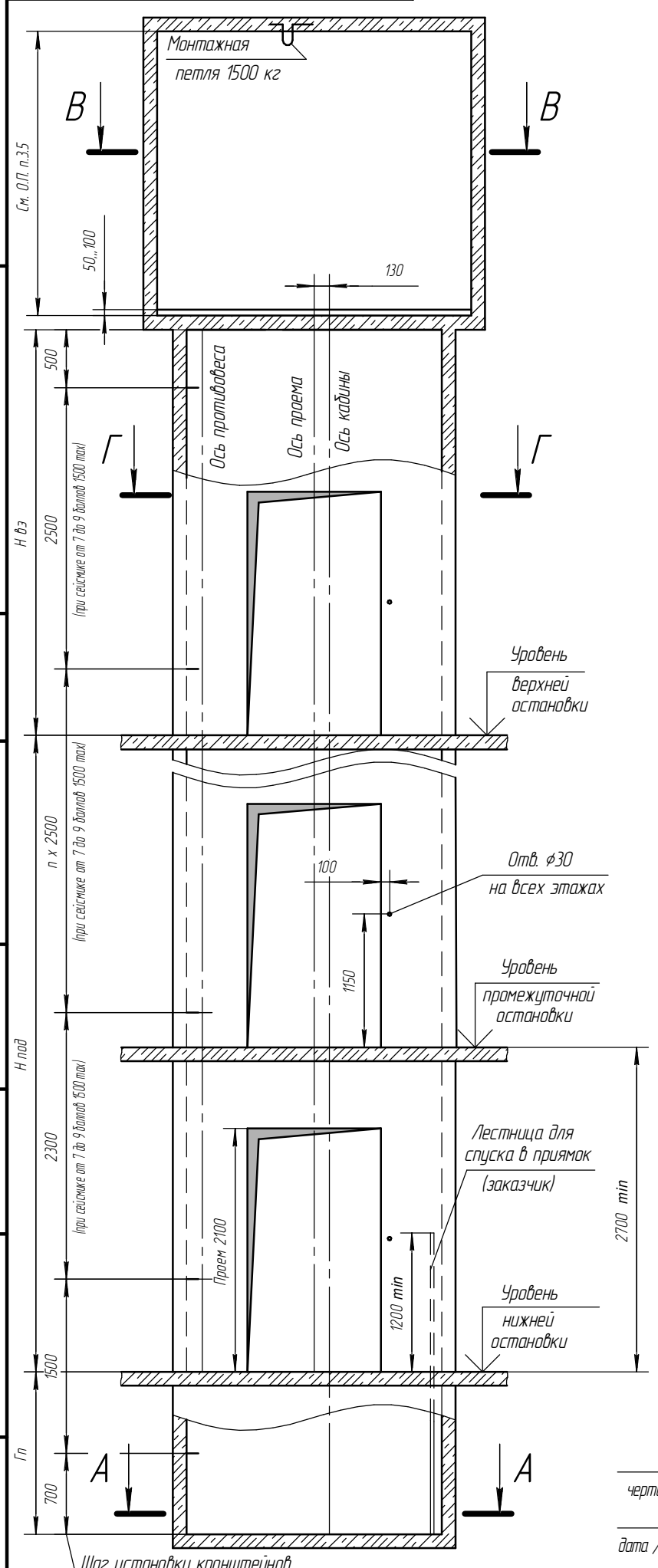
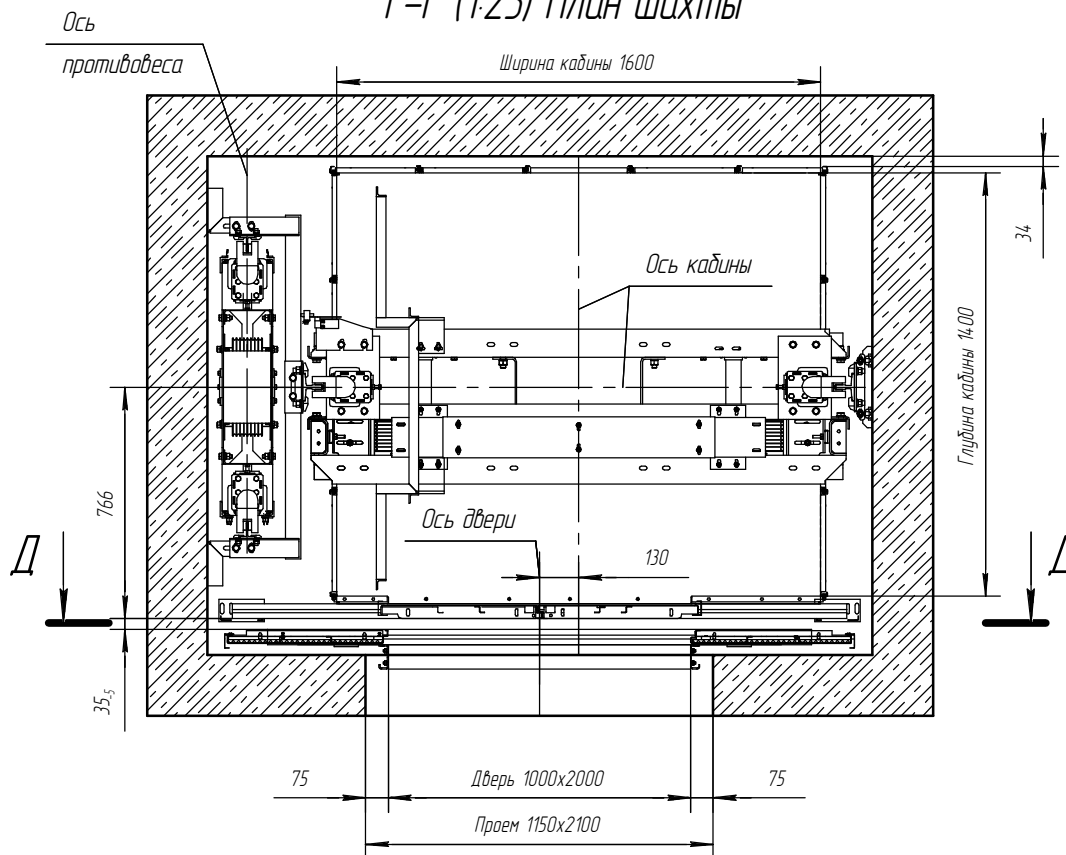


Перв. примен. / Справ. № / Подп. и дата / Инв. № дубл. / Взам. инв. № / Подп. и дата / Инв. № подл.

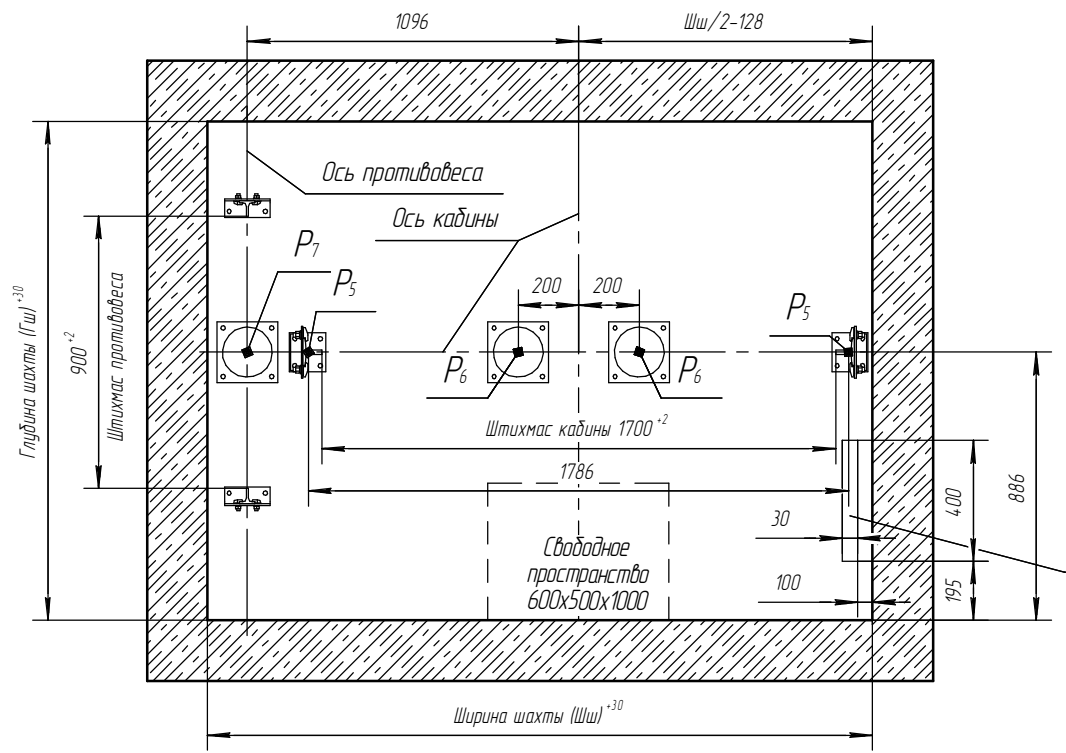
W1000-116-2200x1650-22-130-1000x20



Г-Г (1:25) План шахты



A-A (1:25)



Этаж	Отм. остановки

Таблица нагрузок на строительную часть от лифтовой установки			
Нагрузка	Величина нагрузки	Схема действия сил	Примечание
P_1^1	5500 Н	На опоры привода	Постоянные нагрузки
P_1^2	11500 Н		
P_1^3	14000 Н		
P_1^4	6500 Н		
P_1^{11}	10500 Н		
P_1^{21}	25500 Н		
P_1^{31}	15000 Н		
P_1^{41}	10000 Н		
P_2	2800 Н		
P_3	2600 Н		
P_4	2000 Н		
P_5	40000 Н	На направляющие кабины 120x130мм	Нагрузки, действующие одновременно и аварийно
P_6	80000 Н		
P_7	70000 Н	На бугер противовеса 200x200 мм	Постоянные нагрузки
P_9	1700 Н	На детали крепления дверей шахты в плоскости стены	
P_{11}	17500 Н	Подвеска тяговых канатов	Постоянные нагрузки
P_{12}	13000 Н		
P_{11}^1	30000 Н		
P_{12}^1	35000 Н		
P_{12}^2	35000 Н		

Указанные минимальные размеры даны для существующих шахт. При проектировании новых использовать рекомендуемые размеры. Минимальные размеры шахты указаны для лифтов со скоростью 1,0 м/с.

Параметр	Значение			Для заказа лифта
	тип	тах	пекам	
Ширина шахты W , мм	2200	2400	2300	
Глубина шахты G , мм	1650	1800	1730	
Глубина приямка G_p , мм (типовой)	$V 10$ м/с	1100	2100	1400
	$V 16$ м/с	1200	2100	1500
Глубина приямка G_p , мм (спецпроект)	$V 10$ м/с	700	1100	1400
	$V 16$ м/с	800	1200	1500
Высота верхнего этажа $H_{вз}$, мм	$V 10$ м/с	3500	-	3600
	$V 16$ м/с	3600	-	3700
Высота подъема $H_{под}$, мм	$V 10$ м/с	2700	40000	-
	$V 16$ м/с	-	70000	-

ТРЕБОВАНИЯ К СТРОИТЕЛЬНОЙ ЧАСТИ
 1. При разработке проекта строительной части для лифтов WITCHEL необходимо учитывать требования ГОСТ 33984.1-2016 (ЛИФТы). Общие требования безопасности к устройству и установке.
 2. Строительная часть лифта должна выдерживать нагрузки, возникающие при работе лифтового оборудования и отвечать требованиям пожарной безопасности.
 3. Материал шахты: бетон, кирпич, металлокаркас. Метод крепления лифтового оборудования: анкерные болты и сварка.
 4. Шаг установки кронштейнов крепления направляющих по высоте шахты должен быть не более 2500мм, при сейсмике от 7 до 9 баллов включительно не более 1500 мм.
 5. Отклонение ширины и глубины шахты от номинальных размеров +30 мм. Разность диагоналей шахты в плане не более 25 мм.
 6. Допустимые отклонения шахты от вертикальной оси в зависимости от высоты подъема: - не более 25мм при высоте подъема до 45м; - не более 35мм при высоте подъема до 90м; - не более 45мм при высоте подъема более 90м.
 7. Допустимое отклонение передней стены от вертикали +20мм. Отклонение оси проема дверей шахты относительно общей вертикальной оси их установки не более 10 мм.
 8. Шахта лифта должна быть чистой и сухой до начала монтажных работ. Приямок должен быть защищен от попадания в него грунтовых и сточных вод.
 9. Температура воздуха +5...+40°C.
 10. В шахте лифта не допускается устанавливать оборудование и прокладывать коммуникации, не относящиеся к лифту, за исключением систем, предназначенных для отопления и вентиляции шахты, при этом пускорегулирующие устройства этих систем не должны располагаться внутри шахты.
 11. Размеры без допусков - справочные.
 12. Возможно зеркальное расположение строительной части шахты.
 13. Данный чертеж должен рассматриваться только совместно с разделом "общие положения" (О.Л.) ООО ЧЛЗ "ВИТЧЕЛ" настоящего альбома.
 Внимание! ООО ЧЛЗ "ВИТЧЕЛ" вправе вносить изменения в данный чертеж без предварительного уведомления.

Электротехнические требования	1,0 м/с		1,6 м/с	
	Система питания	пятипроводная TN-S		
Напряжение питания	3x380В ±10%			
Частота	50 Гц			
Номинальный ток цепи	19 А	28 А		
Ток при ускорении	31,9 А	42,3 А		
Мощность электродвигателя	7 кВт	13 кВт		
Вводимая мощность	7,6 кВт	13,6 кВт		
Главный предохранитель	25 А	35 А		
Тепловые потери в верхнем этаже	0,9 кВт	1,4 кВт		

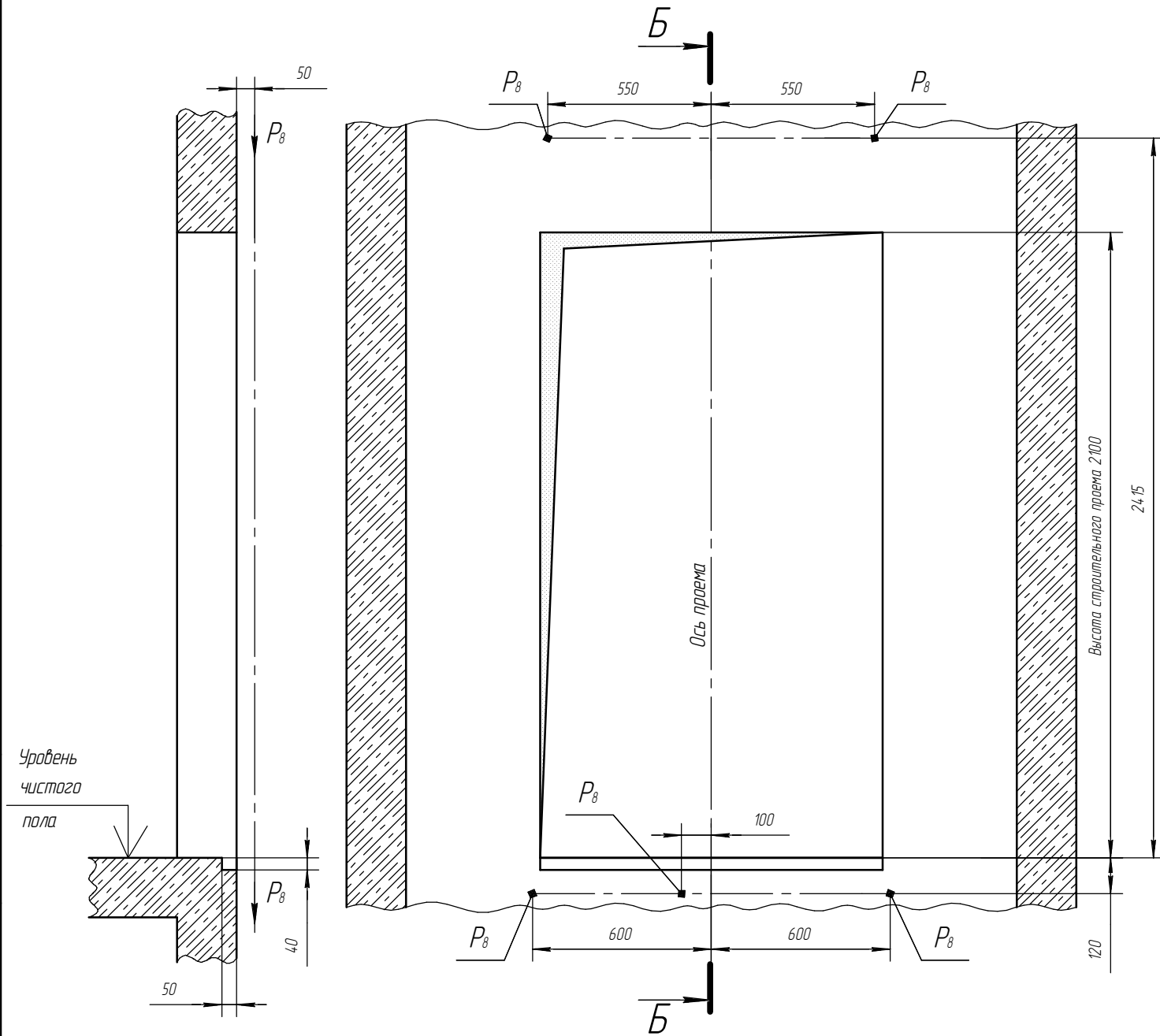
Изм.	Лист	№ док.м.	Подп.	Дата
Разраб.	Лиманский			27.01.2020
Проб.	Катрцшенко			27.01.2020
Т.контр.				
Согл.	Твердохлеб			27.01.2020
Н.контр.				
Утв.	Терещенко			27.01.2020

W1000-116-2200x1650-22-130-1000x20			
Лифт пассажирский WITCHEL 2/п 1000кг V=1.0(1.6) м/с. Кабина 1600x1400x2200 Дверь 1000x2000 Задание на проектирование строительной части	Лит.	Масса	Масштаб
			1:50
Лист 1	Листов 2	000 ЧЛЗ "ВИТЧЕЛ"	
Копировал / Формат А3			

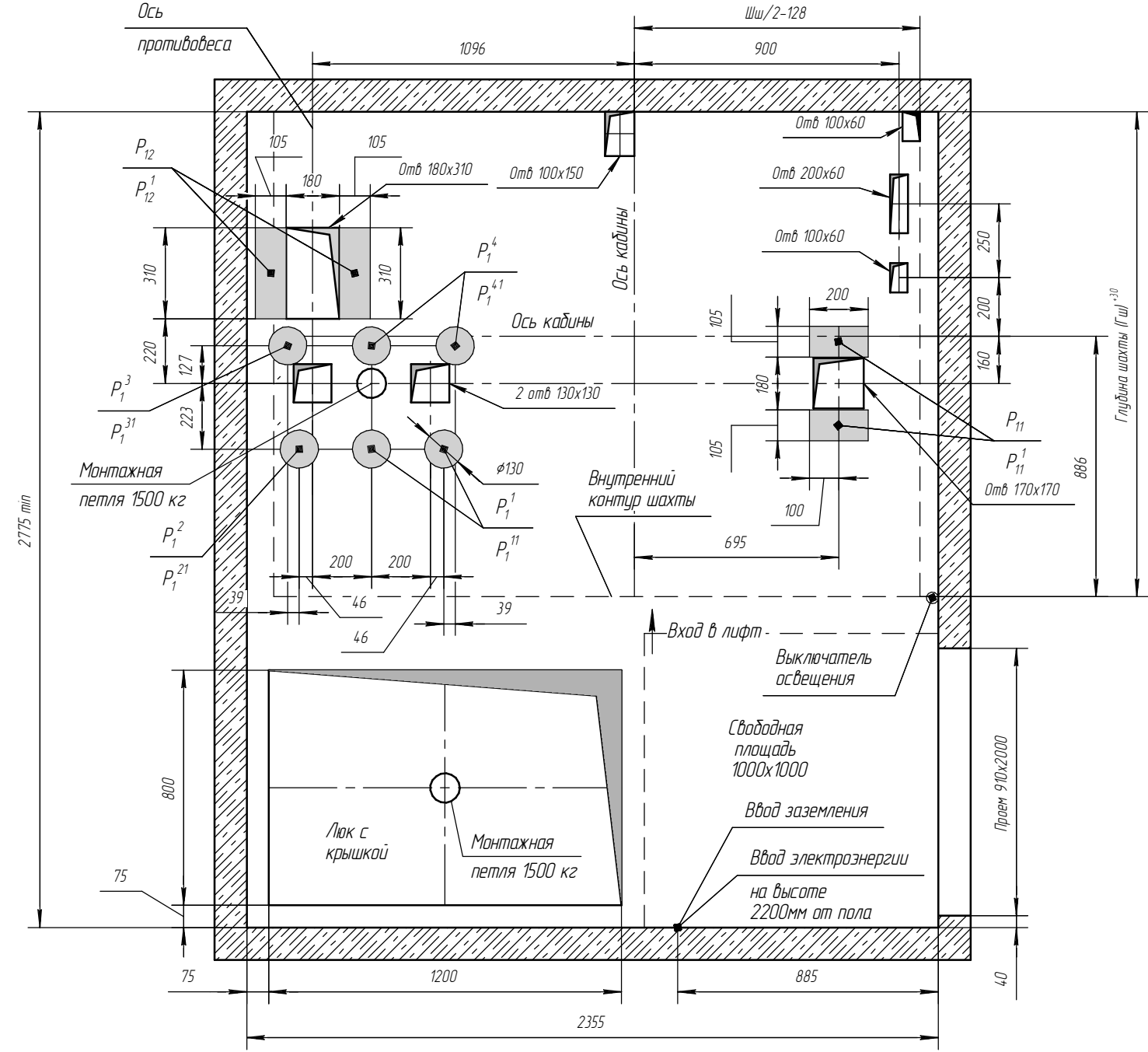
чертеж согласован
дата / подпись / печать

Б-Б (1:15)

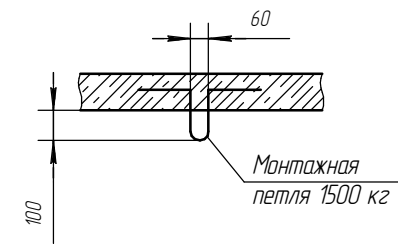
Вид из шахты
Д-Д(1:15)



В-В (1:25)



Монтажная петля
2 места



Инв. № подл.	Подп. и дата
Взам. инв. №	Инв. № дубл.
Подп. и дата	Подп. и дата
Инв. № подл.	Подп. и дата

Изм.	Лист	№ докум.	Подп.	Дата	W1000-116-2200x1650-22-130-1000x20	Лист
						2