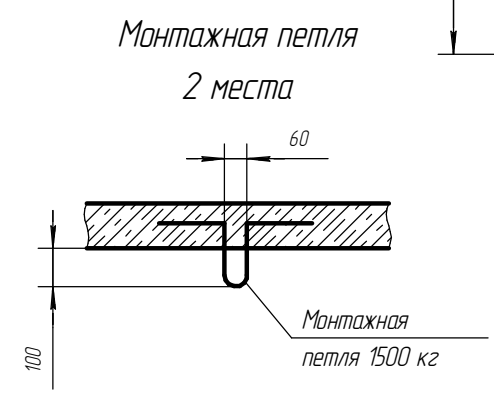
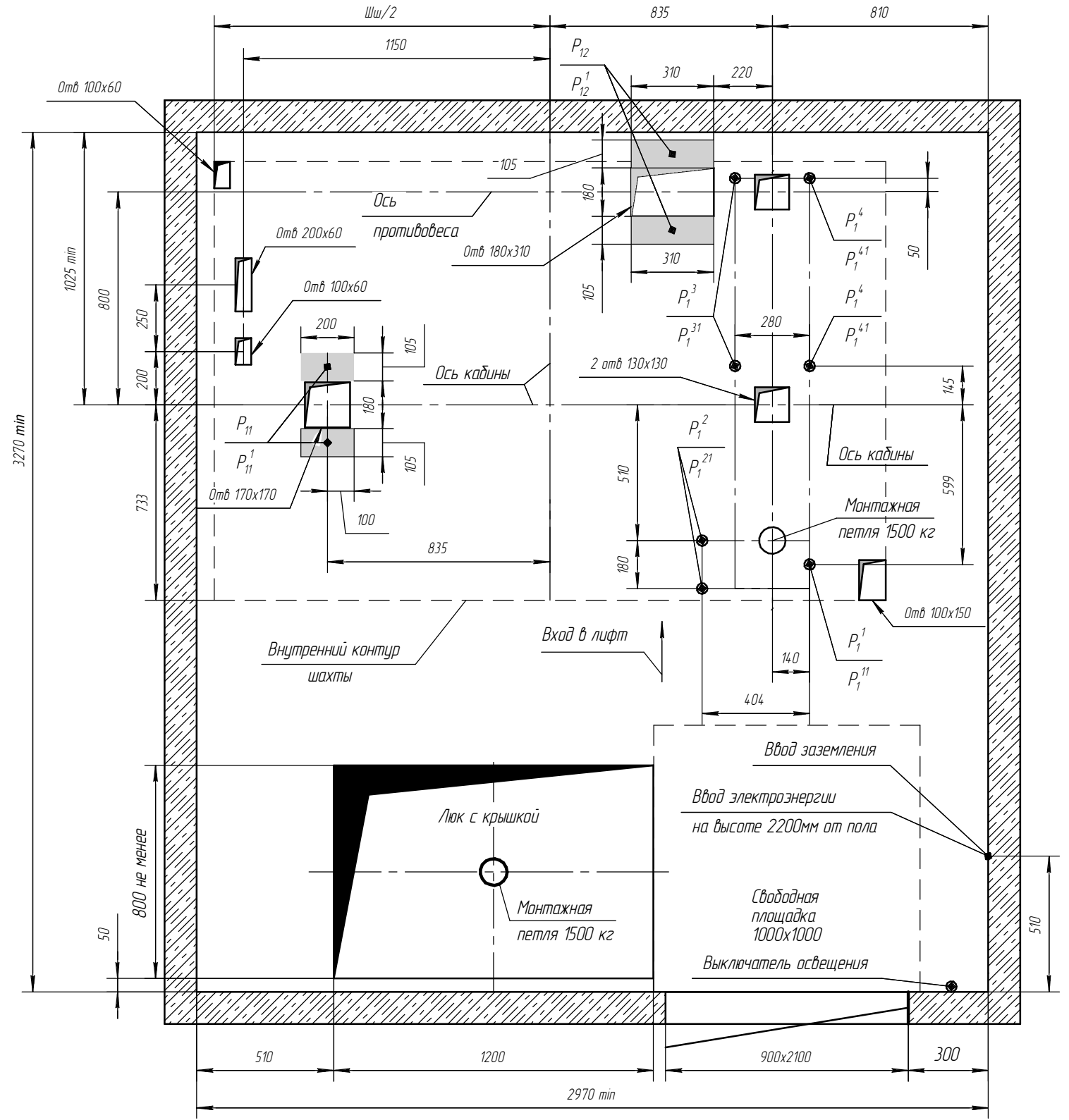
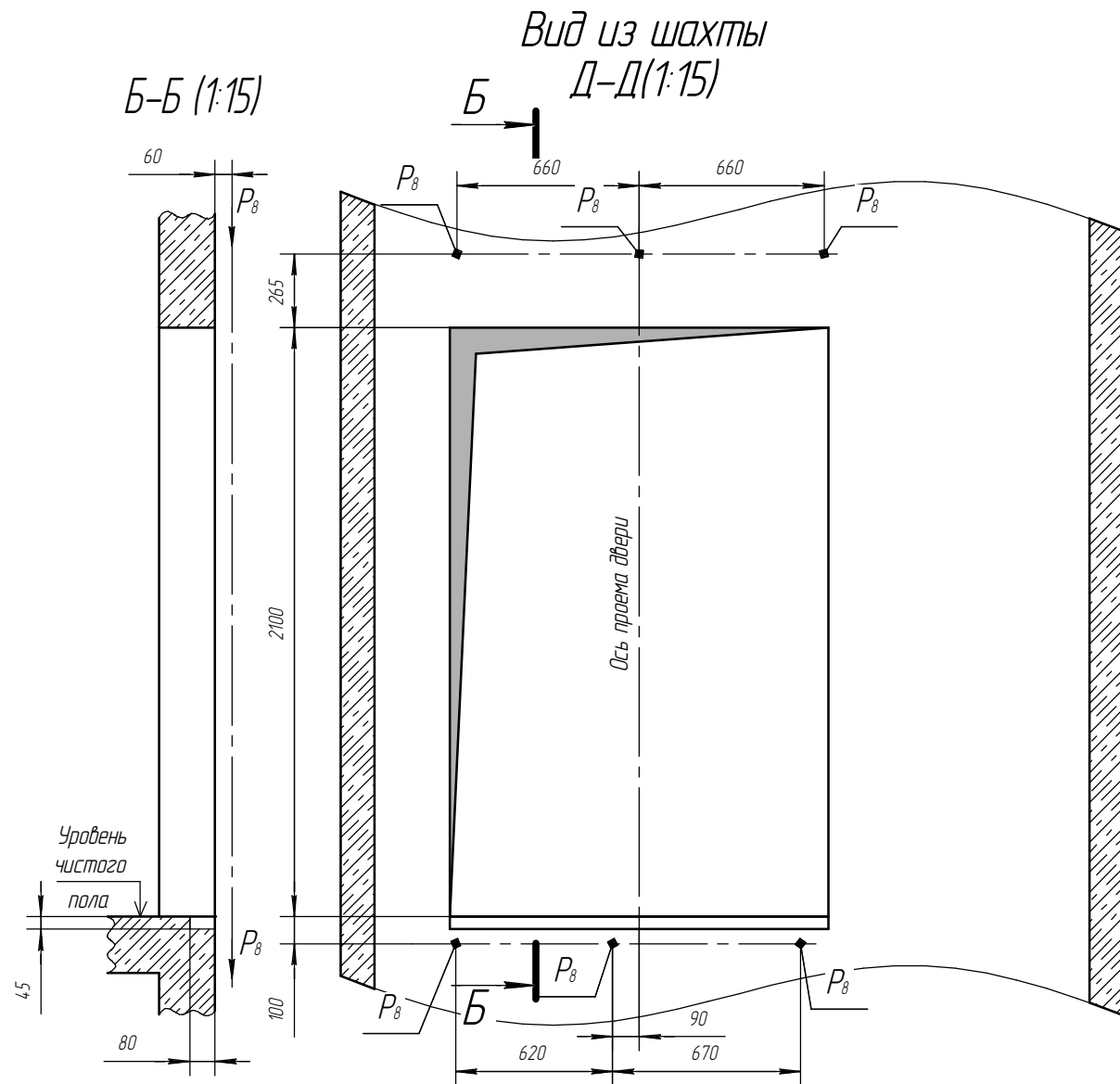


План машинного помещения В-В (1:20)
(возможно зеркальное расположение)



Инв. № подл.	Подп. и дата
Взам. инв. №	Инв. № дубл.
Подп. и дата	Подп. и дата

Изм.	Лист	№ докум.	Подп.	Дата	W1000-116-2520x1645-21-350-1200x20	Лист
						2