

W450-10-1450x1570-21-100-800x20

Перв. примен.

Справ. №

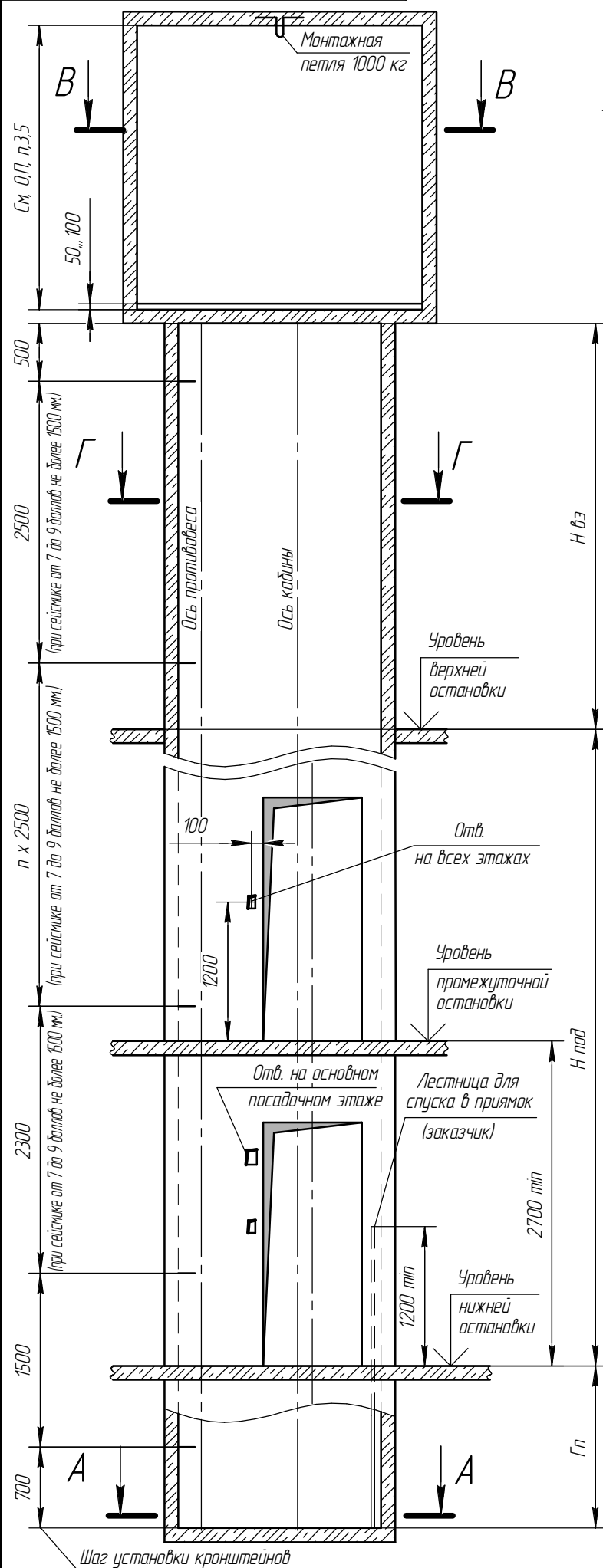
Подп. и дата

Инв. № дубл.

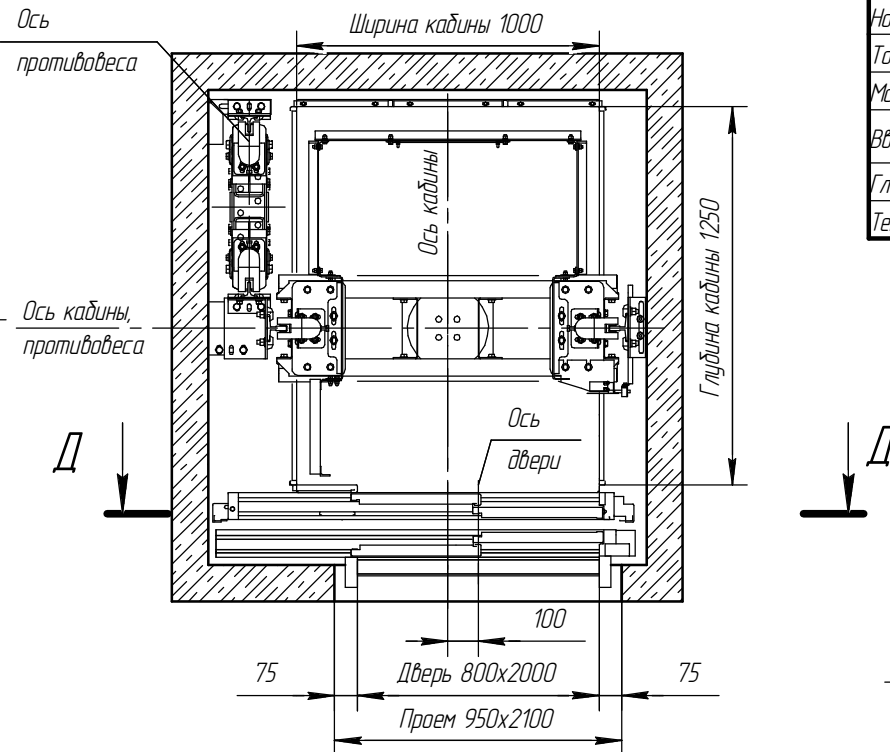
Взам. инв. №

Подп. и дата

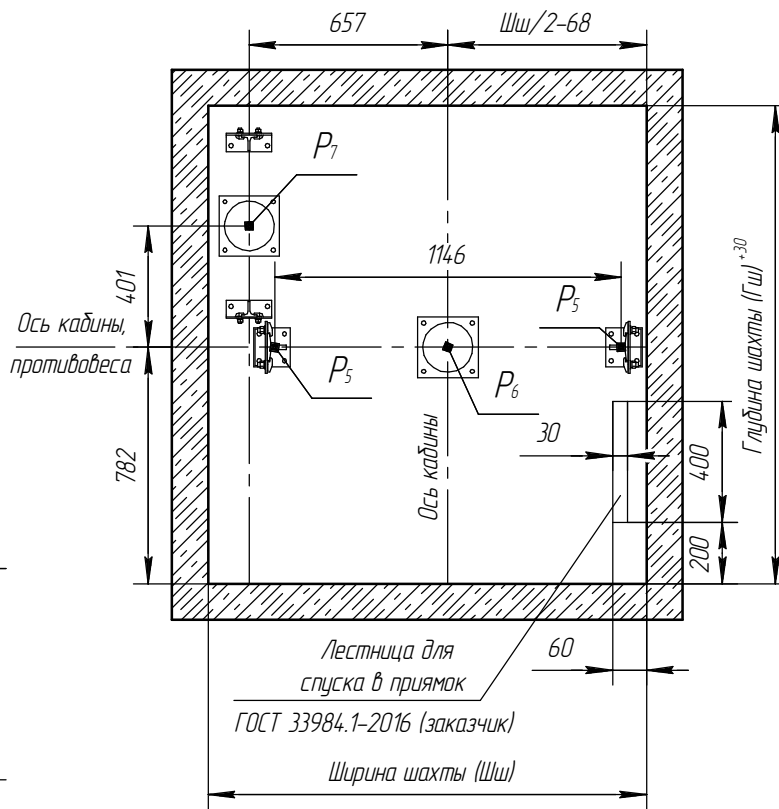
Инв. № подл.



План шахты Г-Г (1:25)



План приямка А-А (1:25)



Электротехнические требования	
Система питания	10 м/с
Напряжение питания	пятипроводная TN-S
Частота	3x380В ±10%
Номинальный ток цепи	50 Гц
Ток при ускорении	12 А
Мощность электродвигателя	19 А
Вводимая мощность	4,6 кВт
Главный предохранитель	5,2 кВт
Тепловые потери в верхнем этаже	25 А
	0,7 кВт

Таблица нагрузок на строительную часть от лифтовой установки			
Нагрузка	Величина нагрузки	Схема действия сил	Примечание
P ₁ ^I	6000 Н	На опоры привода	Постоянные нагрузки
P ₁ ^{II}	12500 Н		
P ₁ ^{III}	14500 Н		
P ₁ ^{IV}	6500 Н		
P ₁ ^V	11500 Н		
P ₂ ^I	26500 Н		
P ₂ ^{II}	15500 Н		
P ₂ ^{III}	7000 Н		
P ₃	1000 Н	На направляющие кабины 120x130мм	Кратковременные нагрузки при посадке кабины на лобители
P ₄	1000 Н		
P ₅	2000 Н		
P ₆	28000 Н		
P ₇	46000 Н	На буфер кабины 200x200 мм	Нагрузки, действующие одновременно и аварийно
P ₈	38000 Н	На буфер противовеса 200x200 мм	
	800 Н	На детали крепления дверей шахты в плоскости стены	Постоянные нагрузки

Указанные минимальные размеры даны для существующих шахт. При проектировании новых использовать рекомендуемые размеры.

Параметр	Значение			Для заказа лифта
	min	max	реком.	
Ширина шахты Шш, мм	1450	1650	1550	
Глубина шахты Гш, мм	1570	1800	1650	
Глубина приямка Гп, мм (типовой)	1100	2100	1400	
Глубина приямка Гп, мм (спецпроект)	700	1100	1400	
Высота верхнего этажа Нвз, мм	3400	-	3500	
Высота подъема Нпод, мм	2700	40000	-	

чертеж согласован

дата / подпись / печать

ТРЕБОВАНИЯ К СТРОИТЕЛЬНОЙ ЧАСТИ

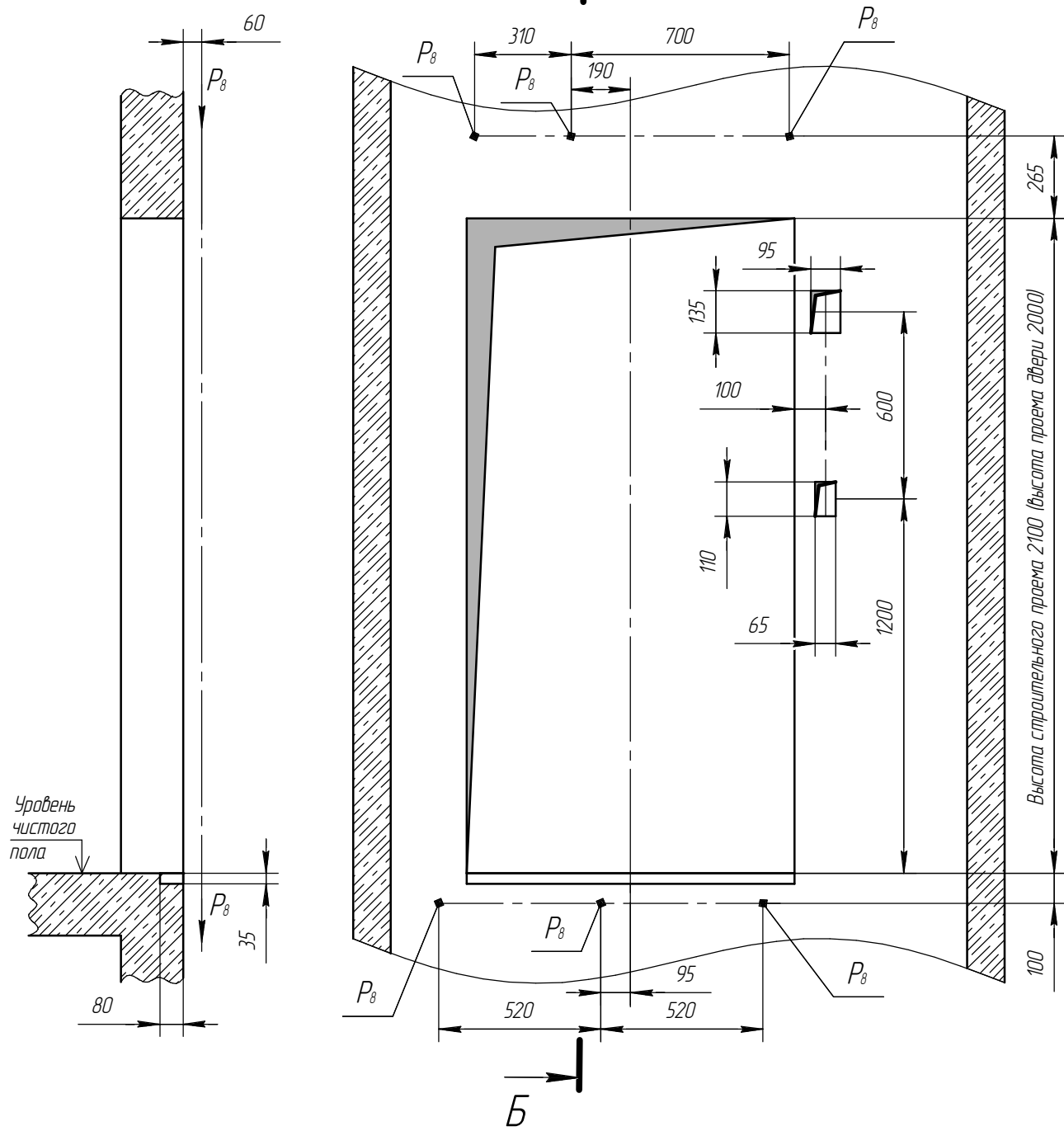
- При разработке проекта строительной части для лифтов WITCHEL необходимо учитывать требования ГОСТ 33984.1-2016 (ЛИФТЫ. Общие требования безопасности к устройству и установке).
- Строительная часть лифта должна выдерживать нагрузки, возникающие при работе лифтового оборудования и отвечать требованиям пожарной безопасности.
- Материал шахты: бетон, кирпич, металлокаркас. Метод крепления лифтового оборудования: анкерные болты и сварка.
- Шаг установки кронштейнов крепления направляющих по высоте шахты должен быть не более 2500мм, при сейсмике от 7 до 9 баллов включительно не более 1500 мм.
- Отклонение ширины и глубины шахты от номинальных размеров +30 мм. Разность диагоналей шахты в плане не более 25 мм.
- Допустимые отклонения шахты от вертикальной оси в зависимости от высоты подъема: - не более 25мм при высоте подъема до 45м; - не более 35мм при высоте подъема до 90м; - не более 45мм при высоте подъема более 90м.
- Допустимое отклонение передней стены от вертикали +20мм. Отклонение оси проема дверей шахты относительно общей вертикальной оси их установки не более 10 мм.
- Шахта лифта должна быть чистой и сухой до начала монтажных работ. Приямок должен быть защищен от попадания в него грунтовых и сточных вод.
- Температура воздуха +5...+40°C.
- В шахте лифта не допускается устанавливать оборудование и прокладывать коммуникации, не относящиеся к лифту, за исключением систем, предназначенных для отопления и вентиляции шахты, при этом пускорегулирующие устройства этих систем не должны располагаться внутри шахты.
- Размеры без допусков - справочные.
- Возможно зеркальное расположение строительной части шахты.
- Данный чертеж должен рассматриваться только совместно с разделом "Общие положения" (0.Л.) 000 Ч/ЛЗ "ВИТЧЕЛ" настоящего альбома.

Внимание! 000 Ч/ЛЗ "ВИТЧЕЛ" вправе вносить изменения в данный чертеж без предварительного уведомления

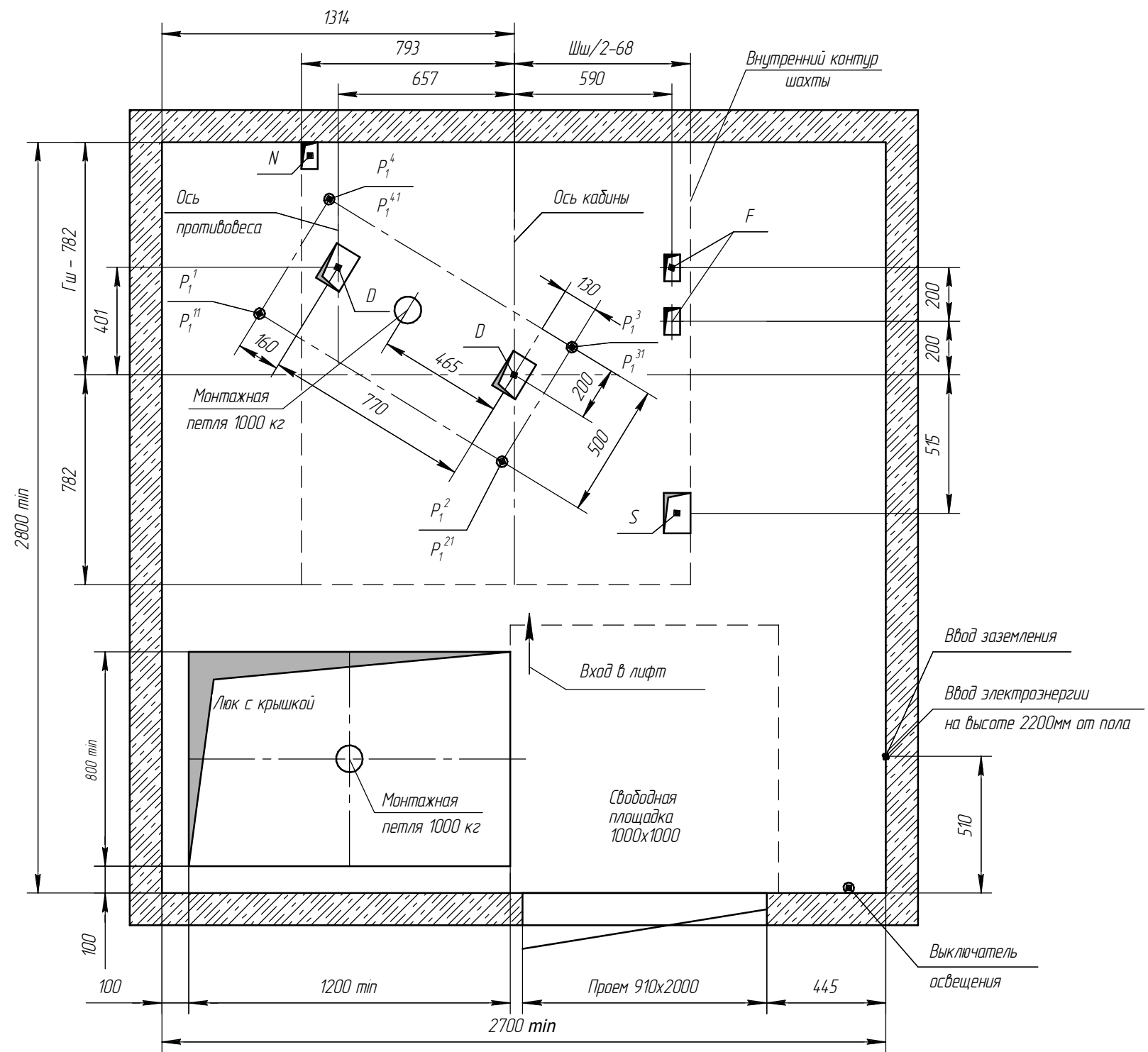
W450-10-1450x1570-21-100-800x20				Лит.	Масса	Масштаб
Изм.	Лист	№ док.м.	Подп.	Дата		
Разраб.	Лиманский			17.03.2020		1:50
Пров.	Катрцшенко			17.03.2020		
Т.контр.						
Согл.	Твердохлеб			17.03.2020		
Н.контр.						
Утв.	Терещенко			17.03.2020		
Лифт пассажирский WITCHEL 2/п 450кг V=1.0 м/с Кабина 1000x1250x2100 Дверь 800x2000 Задание на проектирование строительной части				Лист 1	Листов 2	
				000 Ч/ЛЗ "ВИТЧЕЛ"		

Б-Б (1:15)

Вид из шахты
Д-Д(1:15)



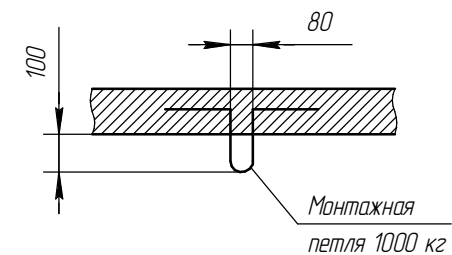
План машинного помещения В-В (1:20)



Отв.	Ширина, мм	Глубина, мм	Назначение
D	150	100	Тяговые канаты
F	60	100	Канаты ограничителя скорости
S	100	150	Электроразводка по шахте
N	60	100	Освещение шахты

Монтажная петля

2 места



Изм.	Лист	№ докум.	Подп.	Дата
------	------	----------	-------	------

Изм. № подл. Подп. и дата. Взам. инв. № Инв. № дубл. Подп. и дата.