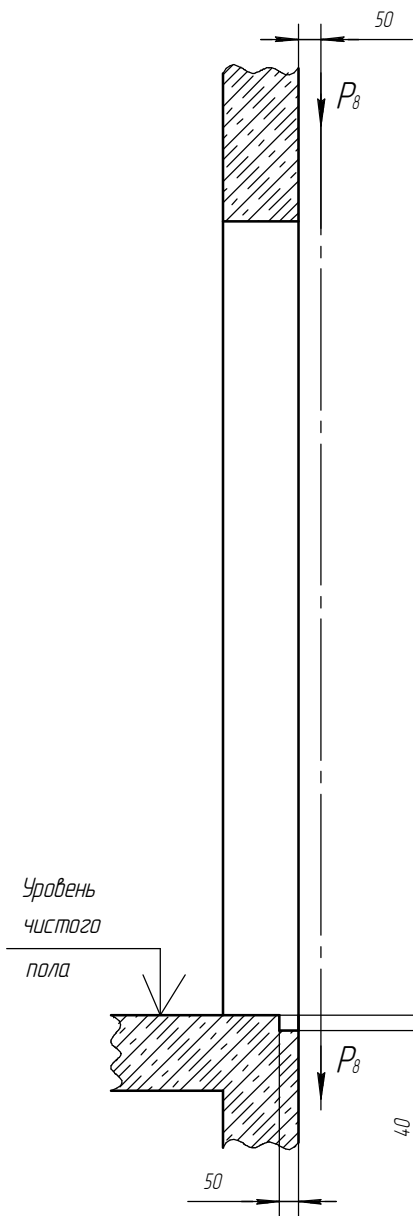
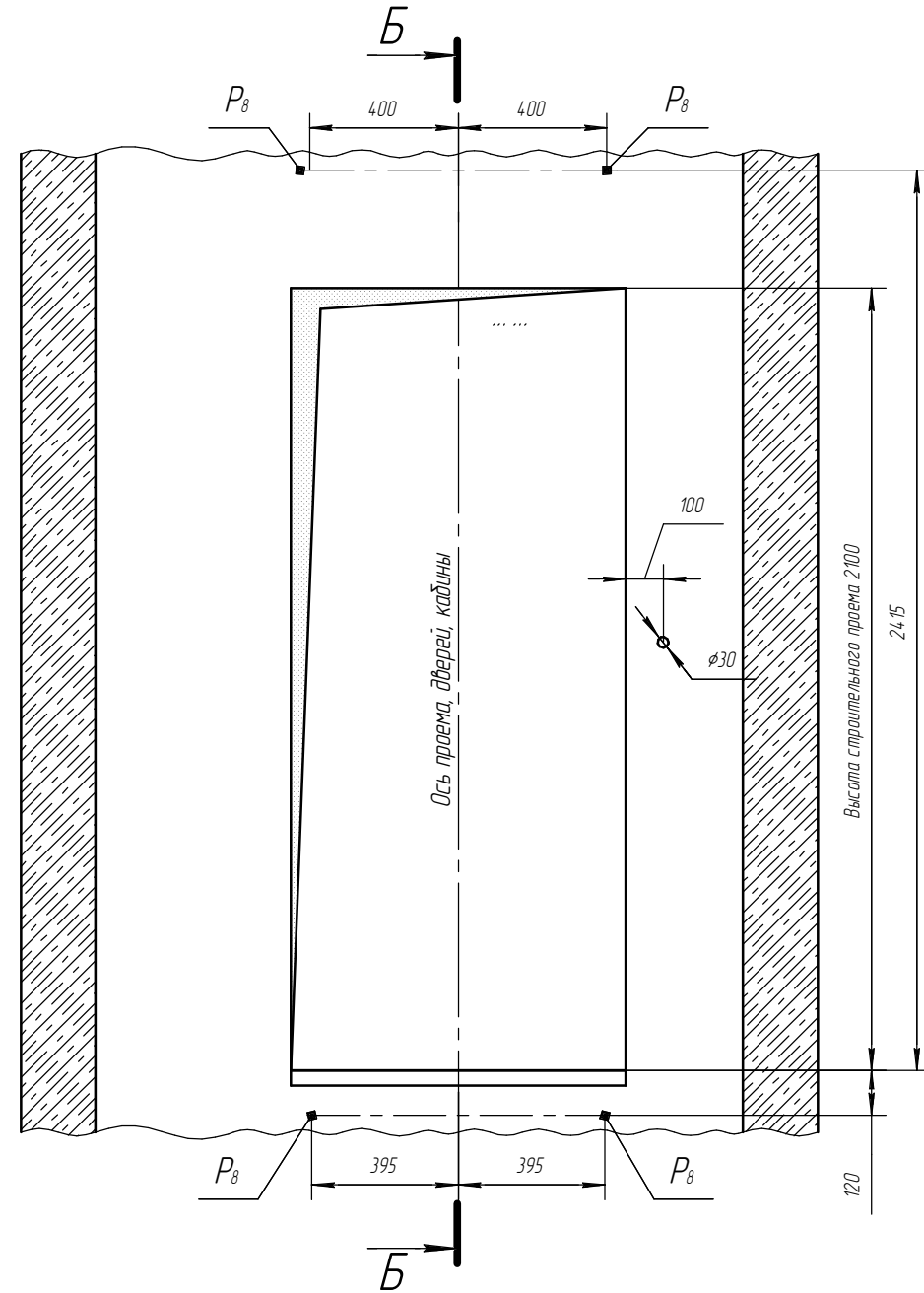




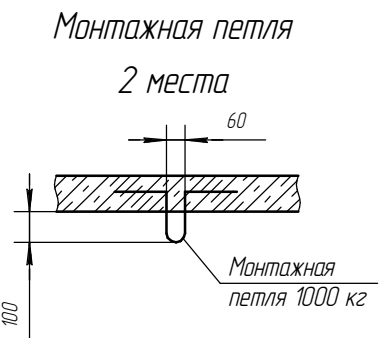
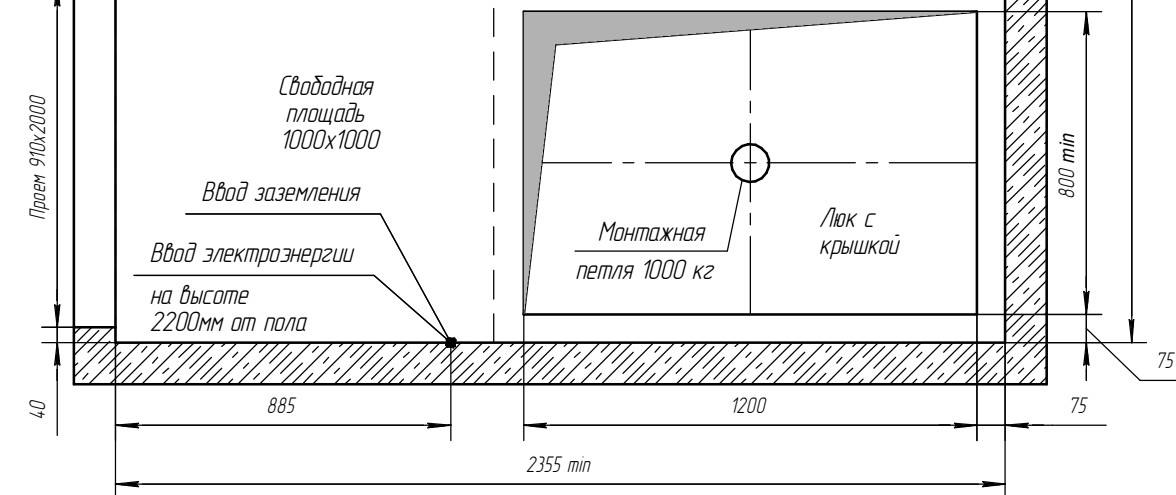
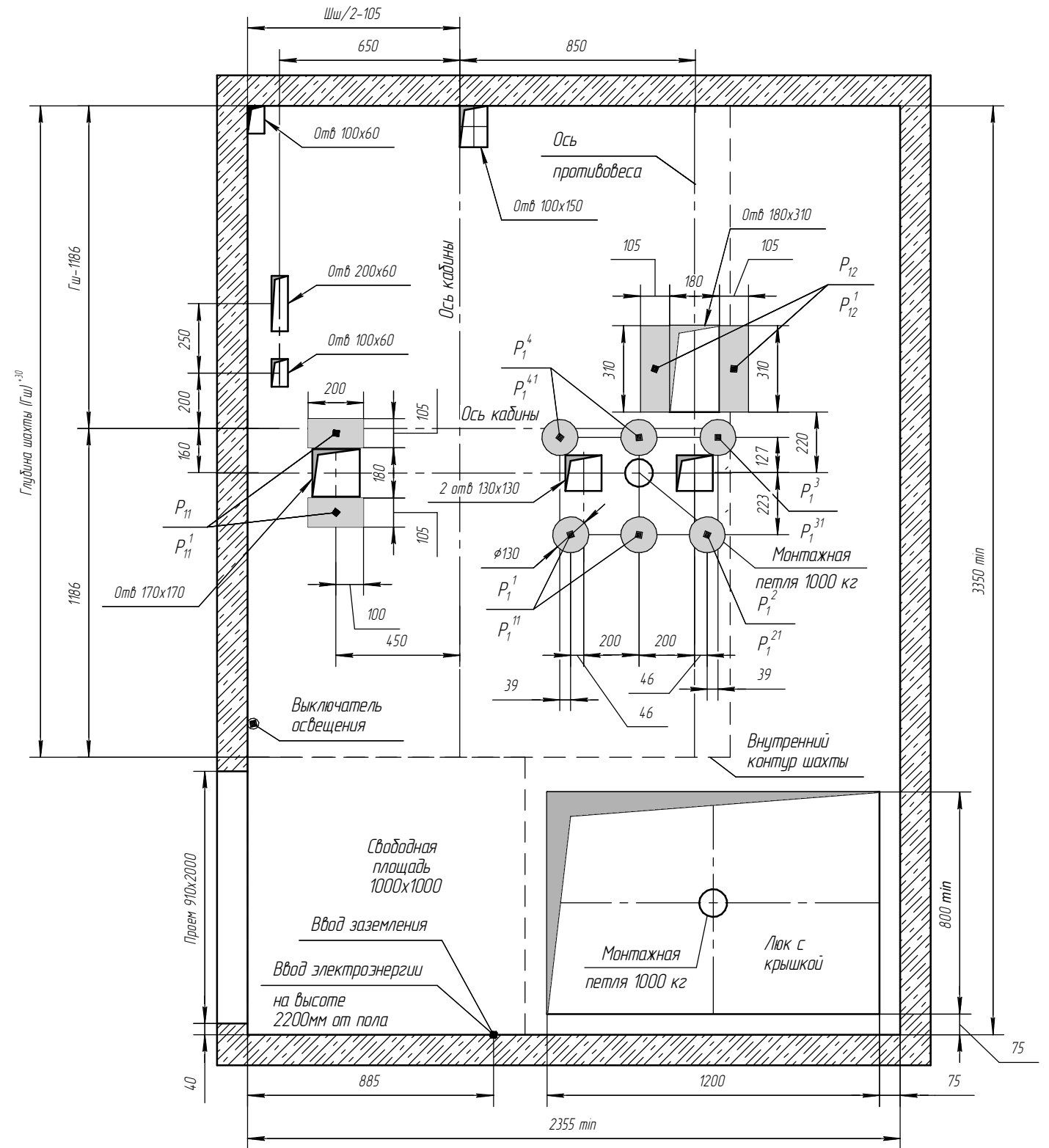
Б-Б (1:15)



Вид из шахты  
Д-Д(1:15)



В-В (1:25)



Инв. № подл.	Подп. и дата
Взам. инв. №	Инв. № дубл.
Подп. и дата	Подп. и дата