

1000W-16-1200SR

Перв. примен.

Справ. №

Подп. и дата

Взам. инв. №

Инв. №

Подп. и дата

Инв. № подл.

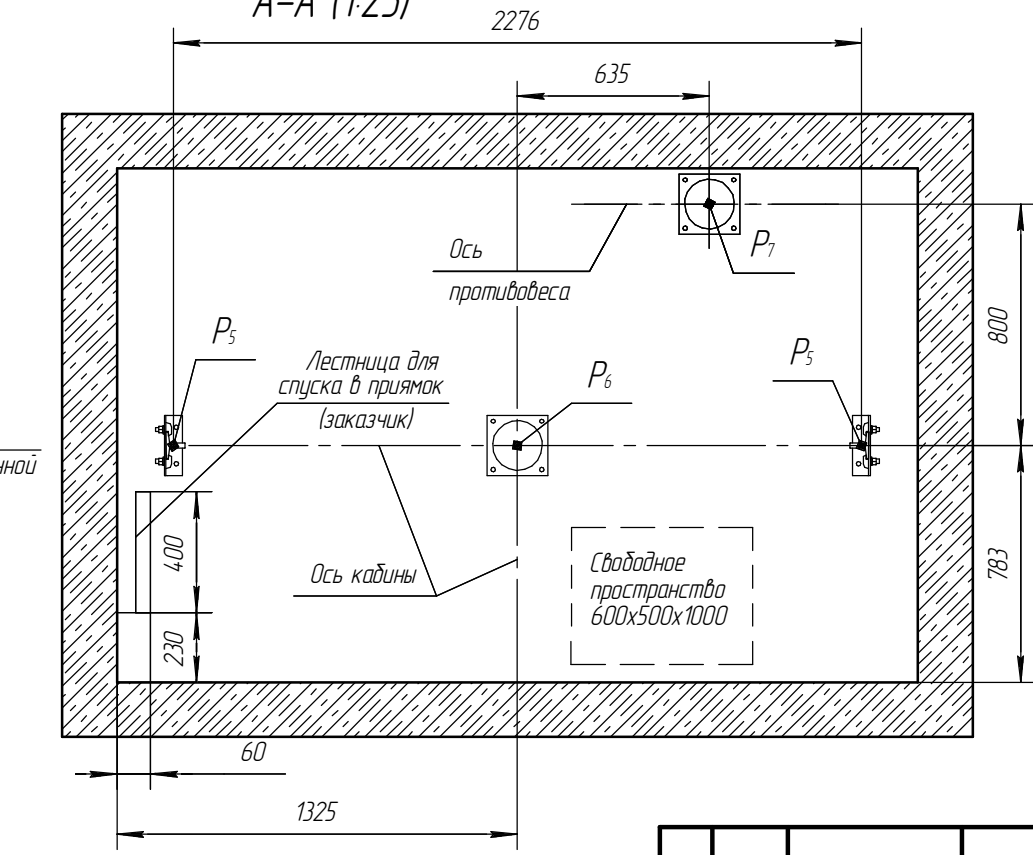
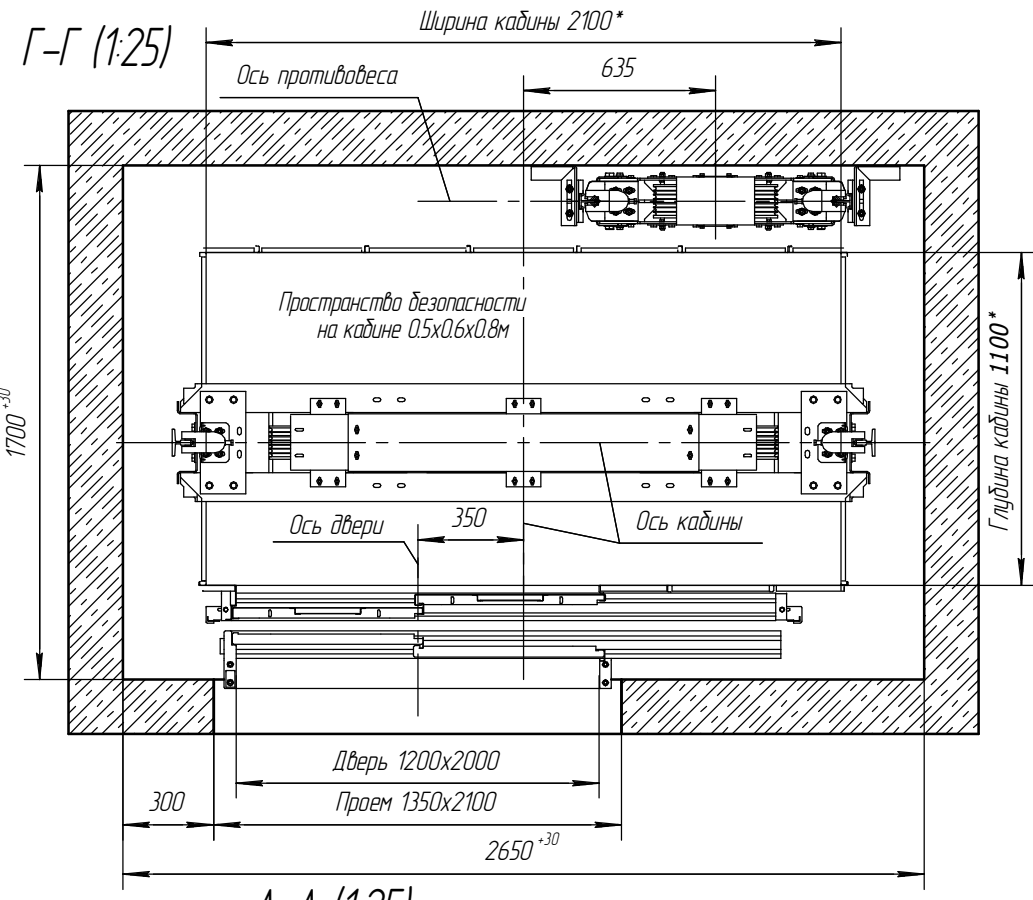
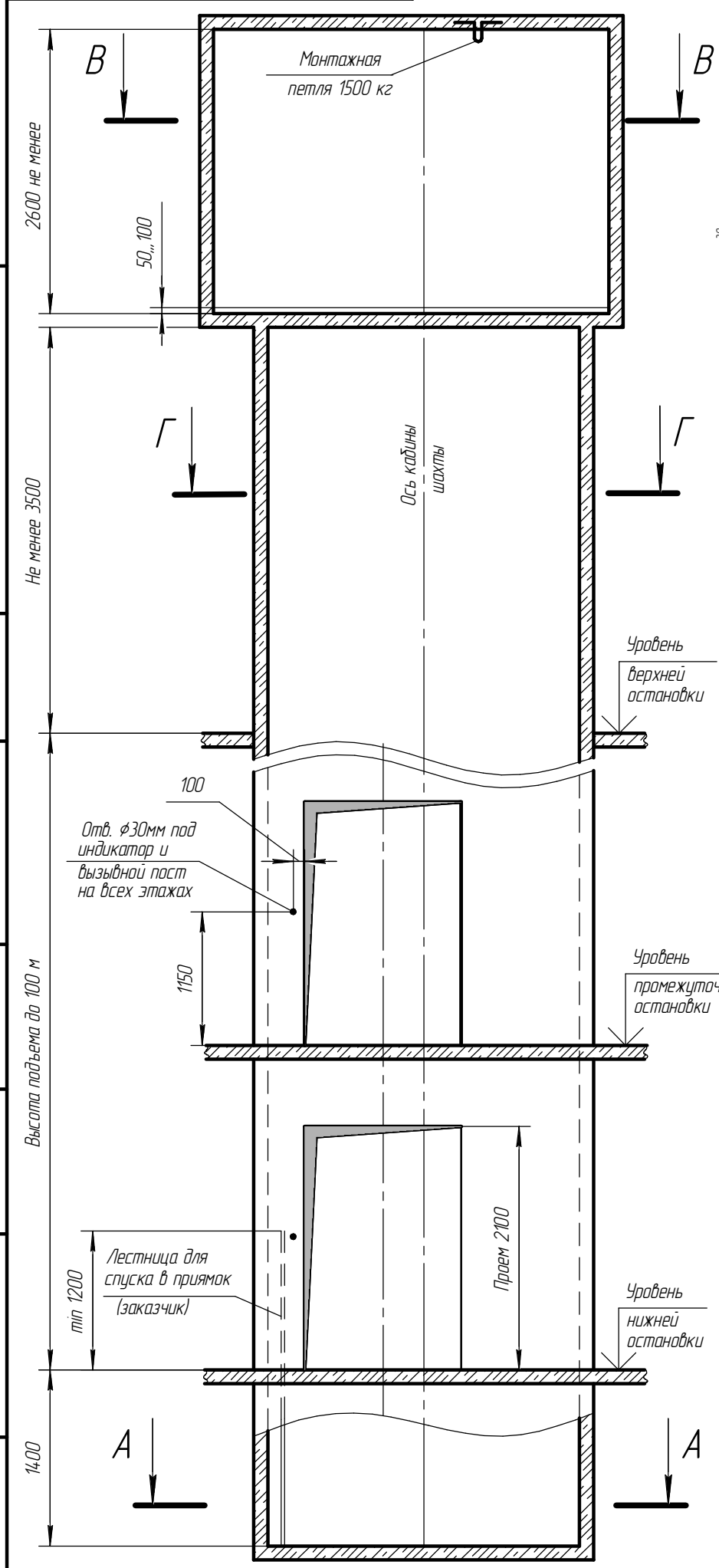


Таблица нагрузок на строительную часть от лифтовой установки

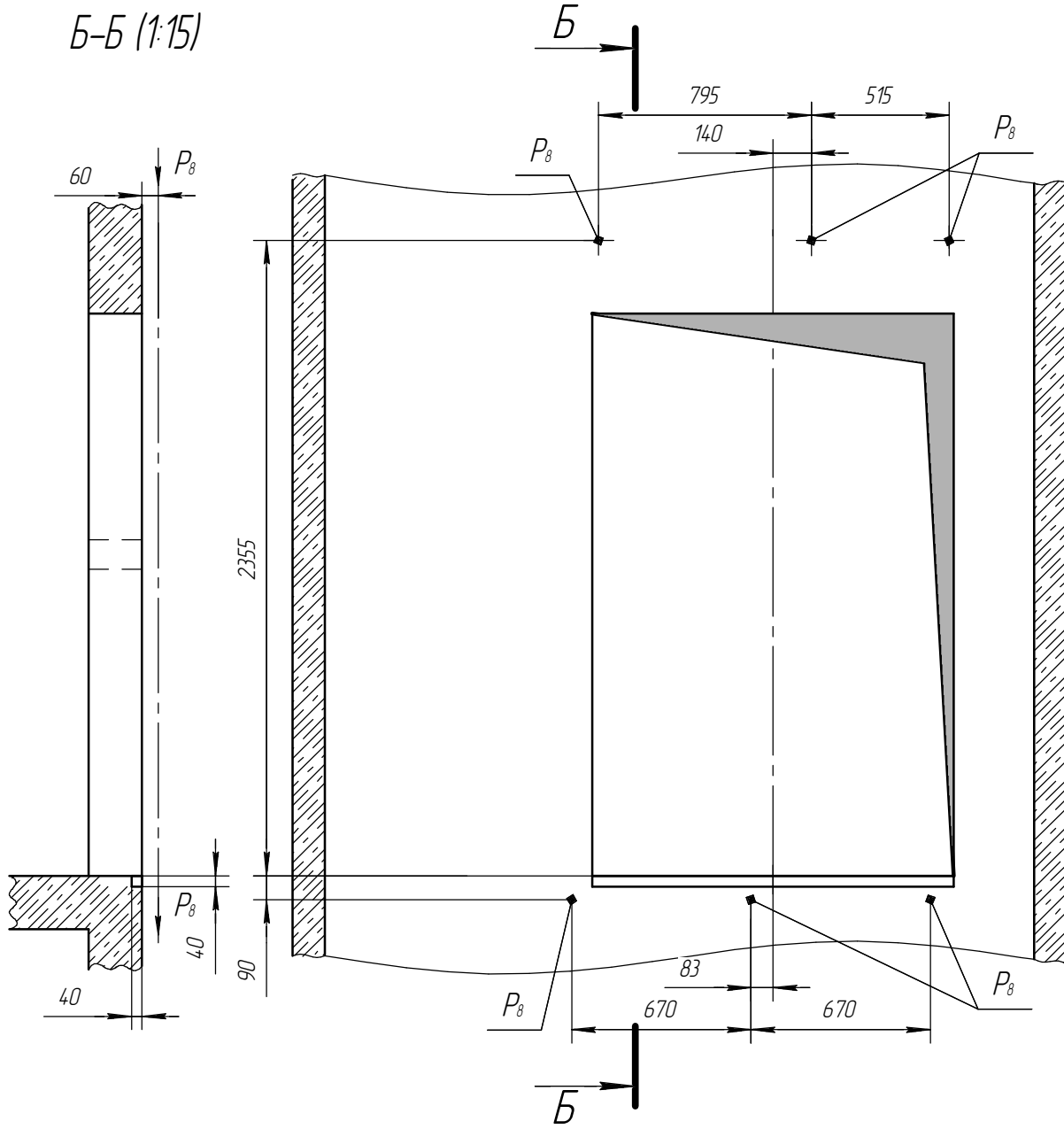
Нагрузка	1000 кг нагрузки	Схема действия сил	Примечание		
P_1^1	6000 Н		Постоянные нагрузки		
P_1^2	12500 Н				
P_1^3	14500 Н				
P_1^4	6500 Н				
P_1^{11}	11000 Н				
P_1^{21}	26500 Н				
P_1^{31}	16000 Н				
P_1^{41}	7000 Н				
P_2	5000 Н				Кратковременные нагрузки при посадке кабины на лобители
P_3	1400 Н				
P_4	2000 Н				
P_5	41000 Н	На опоры направляющих	Нагрузки, действующие разновременнo и аварийно		
P_6	94000 Н	На буфер кабины			
P_7	74000 Н	На буфер противовеса			
P_8	1700 Н		На детали крепления дверей шахты в плоскости стены	Постоянные нагрузки	
P_{11}	18000 Н		Подвеска тяговых канатов	Постоянные нагрузки	
P_{12}	14000 Н			Кратковременные нагрузки при посадке кабины на лобители	
P_{11}^1	31500 Н				
P_{12}^1	35000 Н				

ТРЕБОВАНИЯ К СТРОИТЕЛЬНОЙ ЧАСТИ

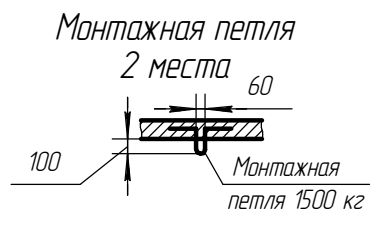
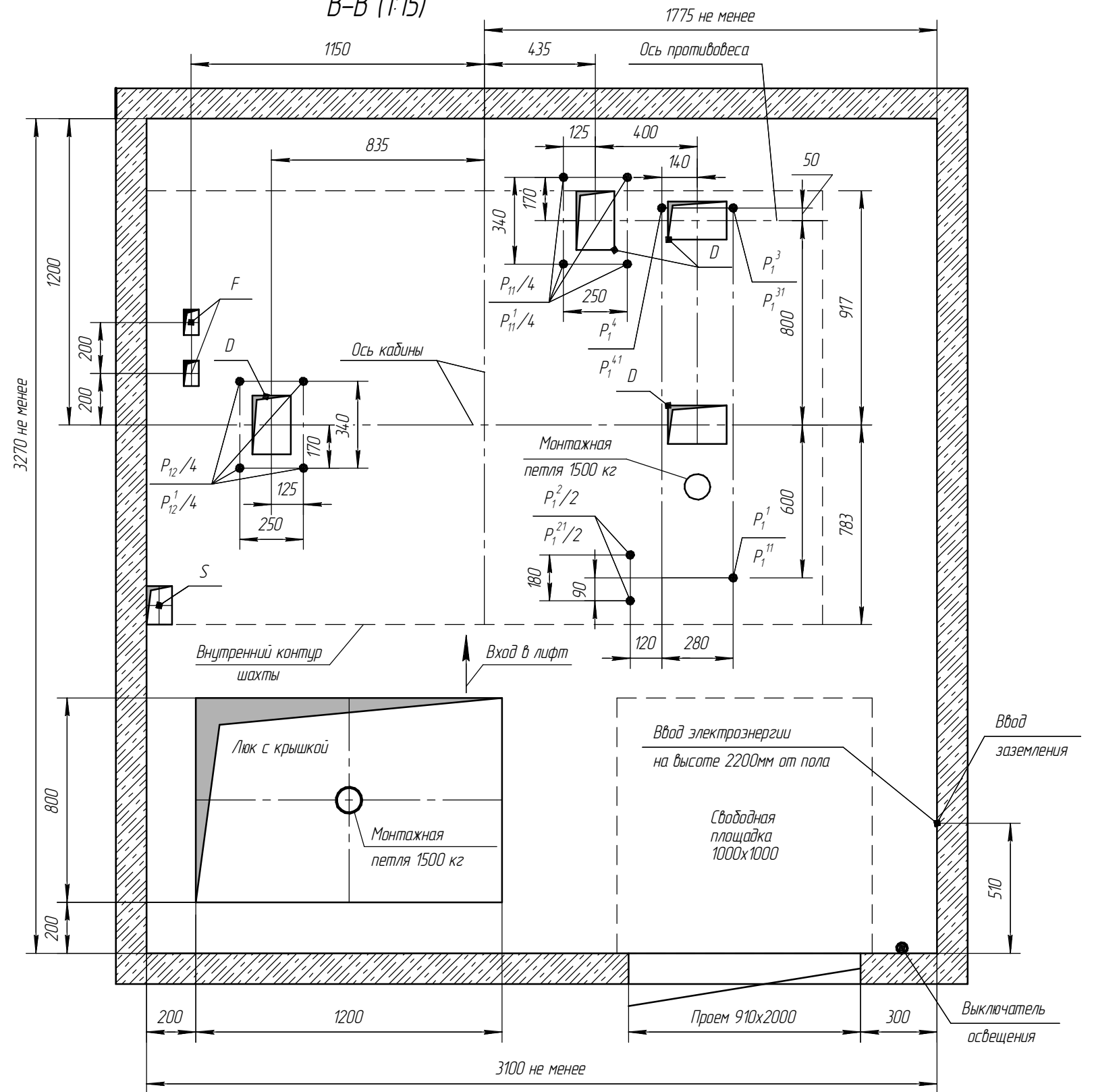
- При разработке проекта строительной части для лифтов WITCHEL необходима учитывать требования п.п. 5.2, 6.2.1-6.2.8. ГОСТ Р 53780-2010 (ЛИФТЫ). Общие требования безопасности к устройству и установке.
 - Строительная часть лифта должна выдерживать нагрузки, возникающие при работе лифтового оборудования и отвечать требованиям пожарной безопасности.
 - Материал шахты: бетон, кирпич, стальной каркас. Метод крепления лифтового оборудования - анкерные болты.
 - Отклонение ширины и глубины шахты от номинальных размеров +30 мм. Разность диагоналей шахты в плане не более 25 мм.
 - Допустимые отклонения шахты от вертикальной оси в зависимости от высоты подъема:
 - не более 25мм при высоте подъема до 45м,
 - не более 35мм при высоте подъема до 90м,
 - не более 45мм при высоте подъема более 90м.
 - Допустимое отклонение передней стены от вертикали +20мм. Отклонение оси проема дверей шахты относительно общей вертикальной оси их установки не более 10 мм.
 - Шахта лифта должна быть чистой и сухой до начала монтажных работ. Приямок должен быть защищен от попадания в него грунтовых и сточных вод.
 - Температура воздуха +5...+40°C.
 - В шахте лифта не допускается устанавливать оборудование и прокладывать коммуникации, не относящиеся к лифту, за исключением систем, предназначенных для отопления и вентиляции шахты, при этом пускорегулирующие устройства этих систем не должны располагаться внутри шахты.
 - Остальные требования см. в «Общих положениях».
 - Размеры без допусков - справочные.
- Внимание! ООО ЧЛЗ "ВИТЧЕЛ" вправе вносить изменения в данный чертеж без предварительного уведомления

				1000W-16-1200SR			
Изм. Лист	№ док.м.	Подп.	Дата	Лифт пассажирский WITCHEL 2/п 1000кг V=16 м/с Кабина 2100x1100x2100 Дверь 1200x2000 Задание на проектирование строительной части	Лит.	Масса	Масштаб
Разраб.	Лиманский		02.04.2018				
Пров.	Шаматулин		02.04.2018				
Т.контр.							
Согл.	Твердохлеб		02.04.2018				
Н.контр.							
Утв.	Фатхуллин		02.04.2018				
					Лист 1	Листов 2	
					ООО ЧЛЗ "ВИТЧЕЛ"		
					Копировал		Формат А3

Д(1:15) Вид из шахты



В-В (1:15)



Отв.	Ширина, мм	Глубина, мм	Назначение
F	60	100	Канаты ограничителя скорости
S	100	150	Электраразводка по шахте
N	60	100	Освещение шахты
D	230	150	Тяговые канаты

Изм. № подл. Подп. и дата. Взам. инв. № Инв. № дубл. Подп. и дата.

Изм.	Лист	№ докум.	Подп.	Дата
------	------	----------	-------	------