

2006-1-100001

Перв. примен.

Справ. №

Подп. и дата

Инв. № дубл.

Взам. инв. №

Подп. и дата

Инв. № подл.

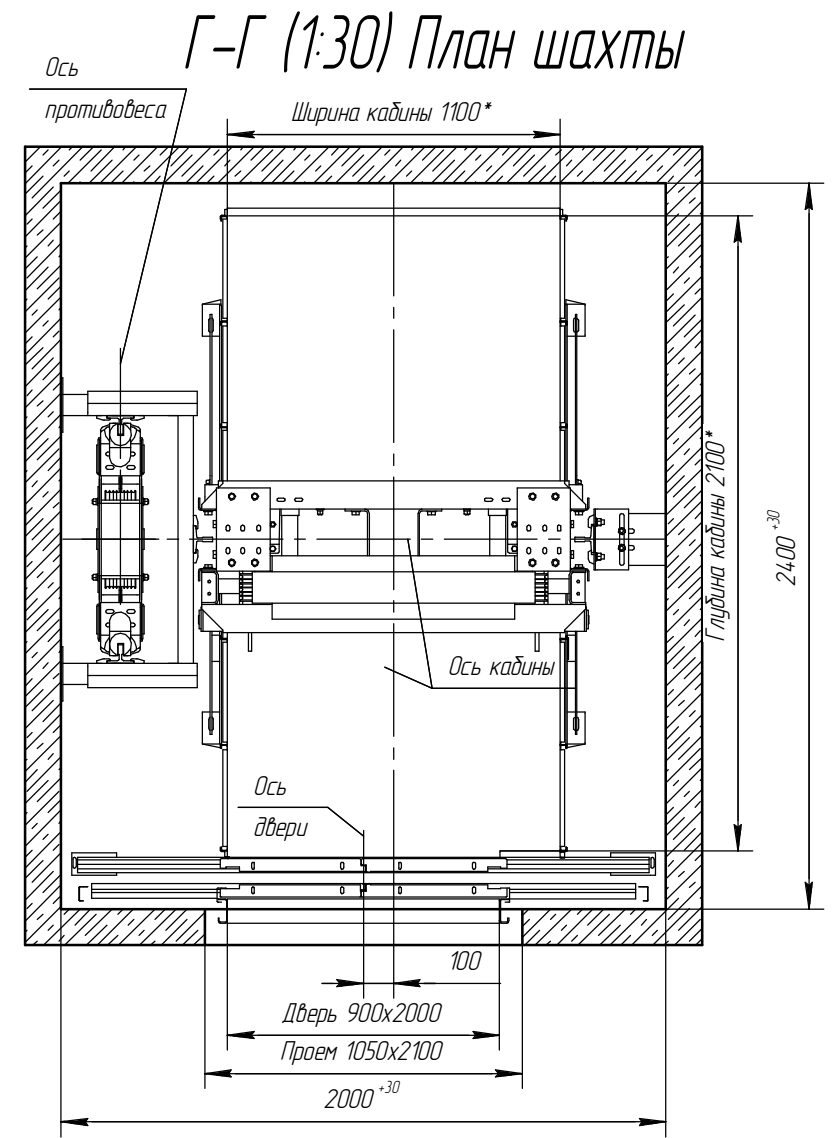
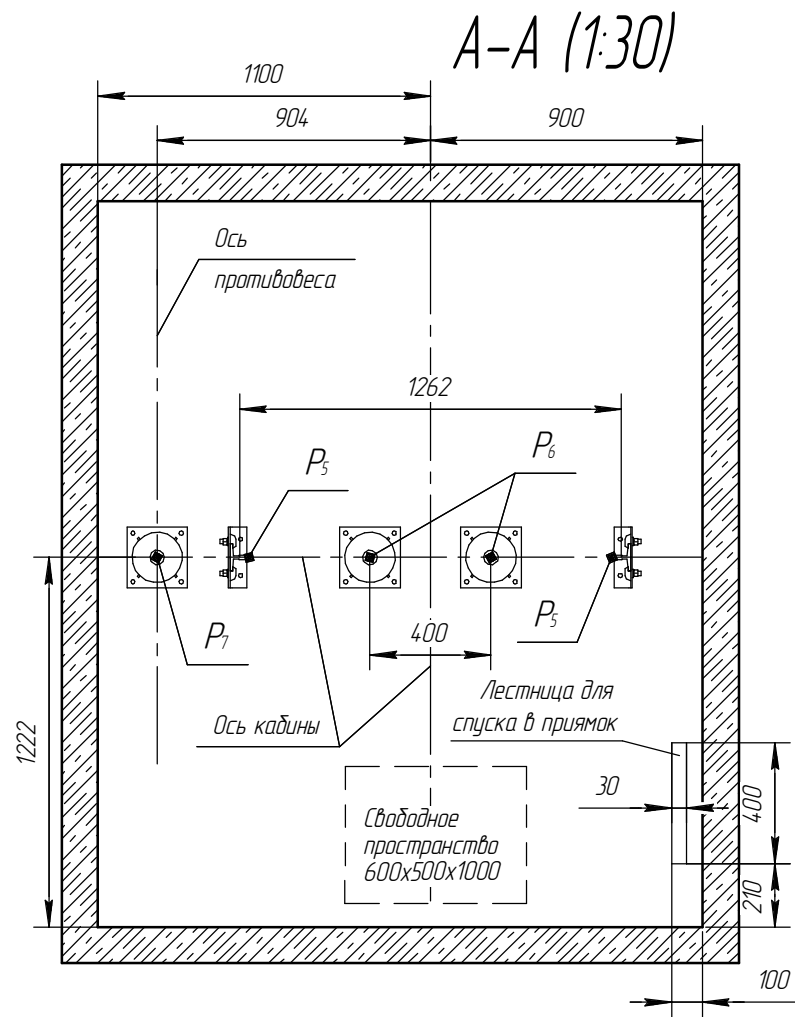
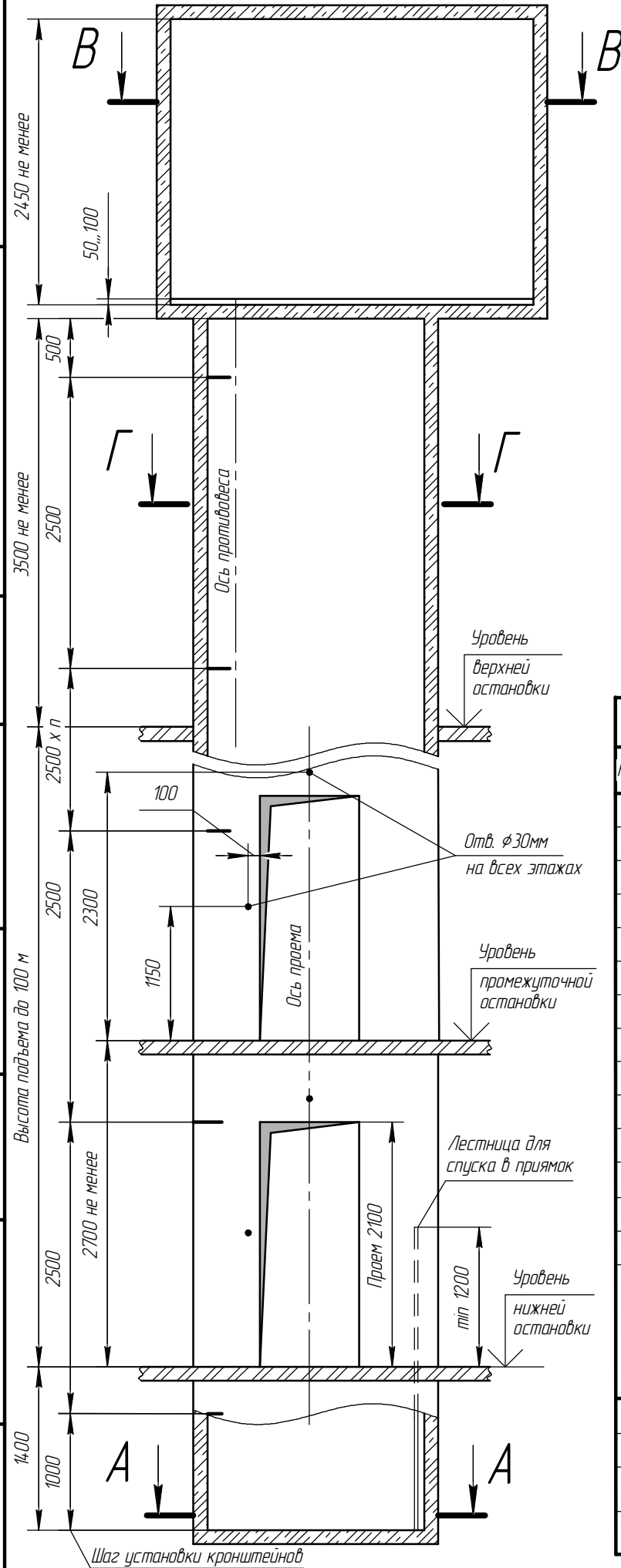


Таблица нагрузок на строительную часть от лифтовой установки

Нагрузка	Величина нагрузки	Схема действия сил	Примечание
P_1^1	5500 Н	На опоры привода	Постоянные нагрузки
P_1^2	11000 Н		
P_1^3	13000 Н		
P_1^4	6500 Н		
P_1^{11}	10000 Н		
P_1^{21}	25500 Н	На детали крепления направляющих	Кратковременные нагрузки при посадке кабины на лобовики
P_1^{31}	14000 Н		
P_1^{41}	10000 Н		
P_2	2800 Н	На опоры направляющих	Нагрузки, действующие одновременно и аварийно
P_3	2600 Н		
P_4	2000 Н		
P_5	52500 Н	На дугер кабины	
P_6	63500 Н		
P_7	63500 Н	На дугер противовеса	
P_8	1700 Н	На детали крепления дверей шахты в плоскости стены	Постоянные нагрузки
P_{11}	16000 Н	Подвеска тяговых канатов	Постоянные нагрузки
P_{12}	12000 Н		
P_{11}^1	26000 Н		Кратковременные нагрузки при посадке кабины на лобовики
P_{12}^1	30000 Н		

ТРЕБОВАНИЯ К СТРОИТЕЛЬНОЙ ЧАСТИ

- При разработке проекта строительной части для лифтов WITCHEL необходимо учитывать требования п.п. 5.2, 6.2.1-6.2.8. ГОСТ Р 53780-2010 (ЛИФТЫ). Общие требования безопасности к устройству и установке.
- Строительная часть лифта должна выдерживать нагрузки, возникающие при работе лифтового оборудования и отвечать требованиям пожарной безопасности.
- Материал шахты: бетон, кирпич, стальной каркас. Метод крепления лифтового оборудования: анкерные болты.
- Отклонение ширины и глубины шахты от номинальных размеров +30 мм. Разность диагоналей шахты в плане не более 25 мм.
- Допустимые отклонения шахты от вертикальной оси в зависимости от высоты подъема:
 - не более 25мм при высоте подъема до 45м,
 - не более 35мм при высоте подъема до 90м,
 - не более 45мм при высоте подъема более 90м.
- Допустимое отклонение передней стены от вертикали +20мм. Отклонение оси проема дверей шахты относительно общей вертикальной оси их установки не более 10 мм.
- Шахта лифта должна быть чистой и сухой до начала монтажных работ. Приямок должен быть защищен от попадания в него грунтовых и сточных вод.
- Температура воздуха +5...+40°C.
- В шахте лифта не допускается устанавливать оборудование и прокладывать коммуникации, не относящиеся к лифту, за исключением систем, предназначенных для отопления и вентиляции шахты, при этом пускорегулирующие устройства этих систем не должны располагаться внутри шахты.
- Остальные требования см. в «Общих положениях».
- Размеры без допусков - справочные.

Внимание! ООО ЧЛЗ "ВИТЧЕЛ" вправе вносить изменения в данный чертеж без предварительного уведомления

				1000DL-1-900C		
				Лифт пассажирский WITCHEL 2/п 1000кг V=1.0 м/с Кабина 1100x2100x2100 Дверь 800x2000 Задание на проектирование строительной части		
Изм.	Лист	№ док.м.	Подп.	Дата	Лит.	Масса
Разраб.	Лиманский			16.09.2016		
Пров.	Шаматурич			16.09.2016		
Т.контр.						
Согл.	Твердохлеб			16.09.2016		
Н.контр.						
Утв.	Фатхуллин			16.09.2016		
					Лист 1	Листов 2
					ООО ЧЛЗ "ВИТЧЕЛ"	

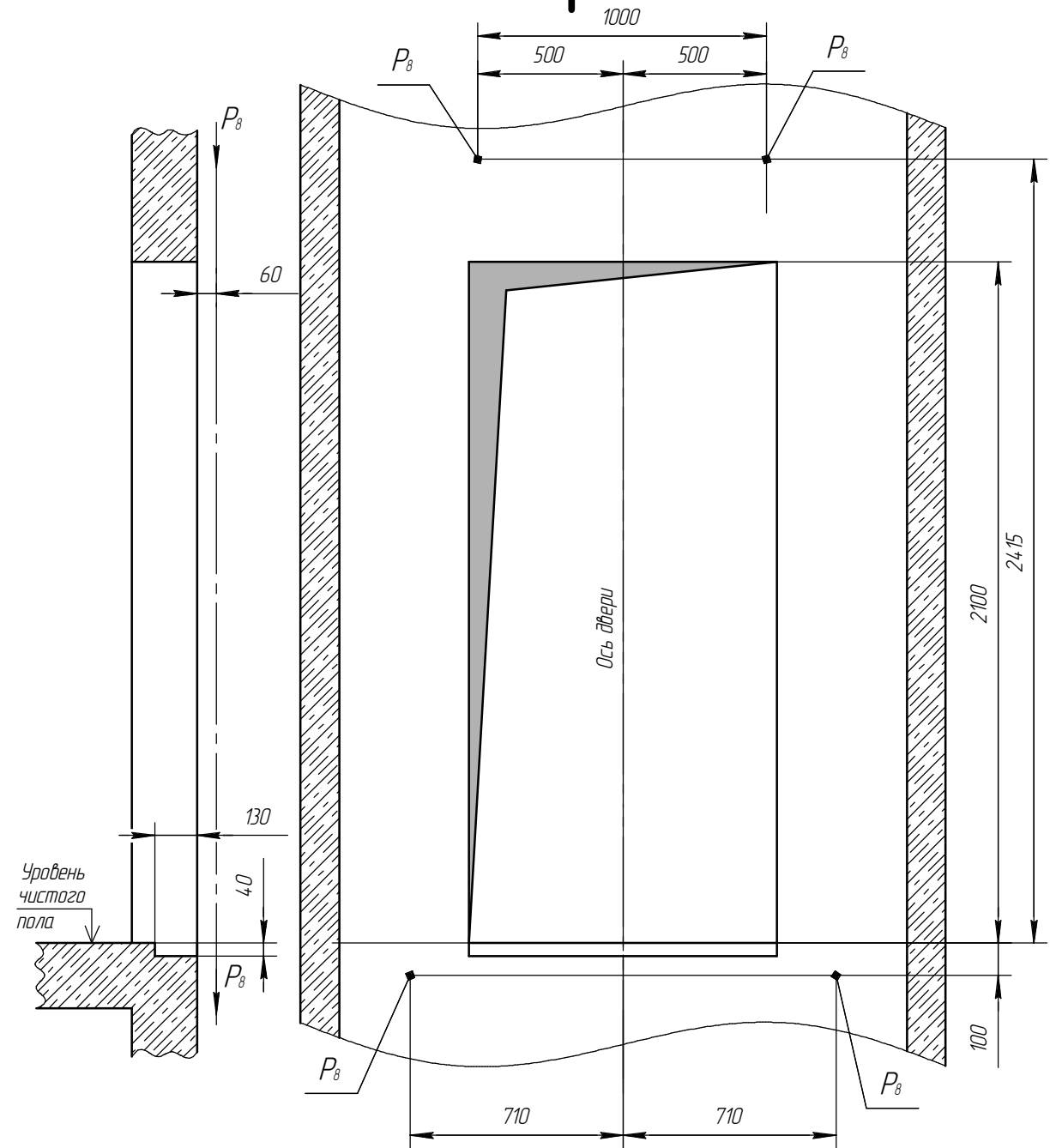
1006-1-100001

Д(1:20) Вид из шахты

В-В (1:25)

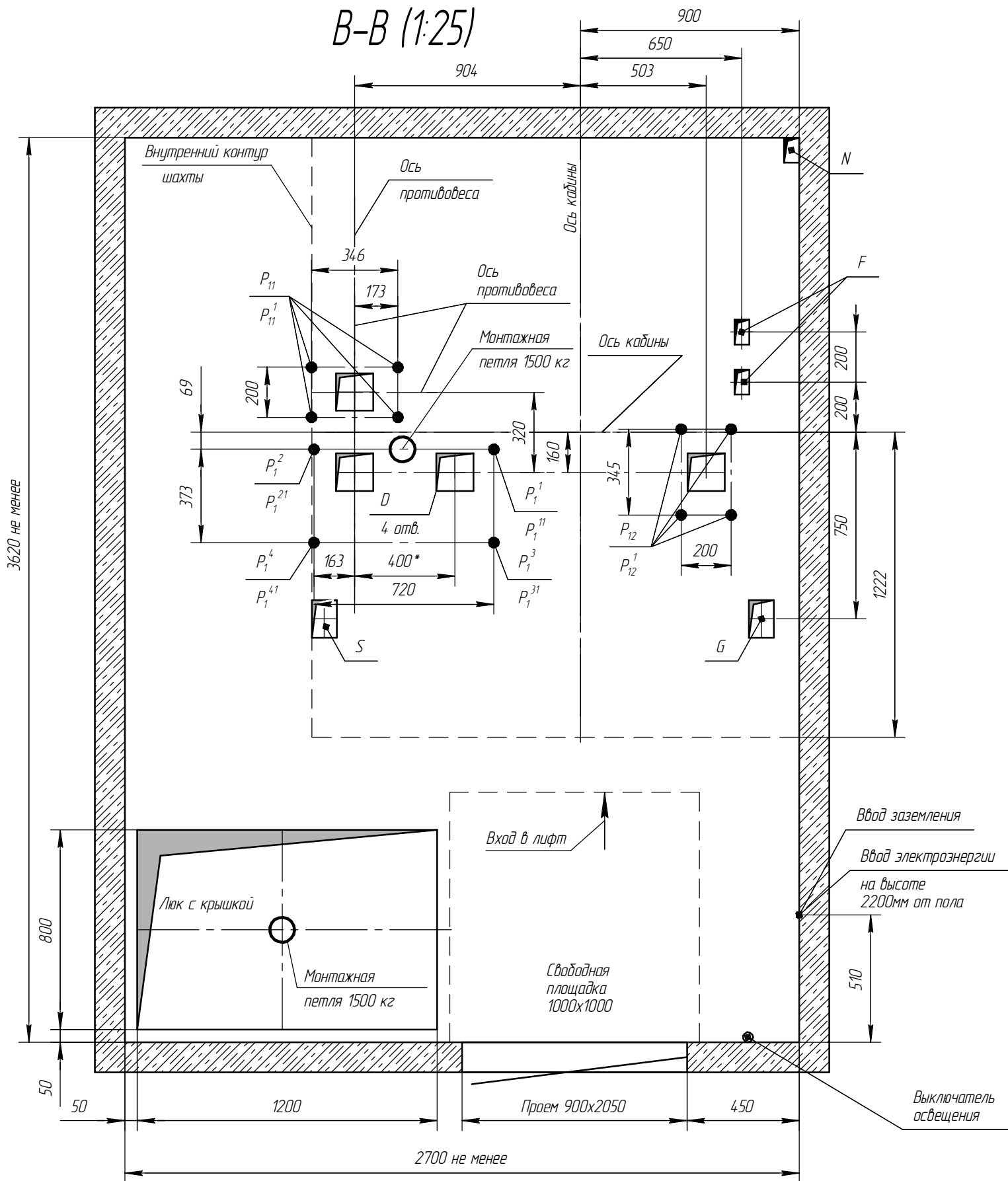
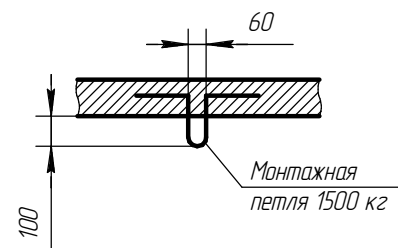
Б-Б (1:15)

Б



Б

Отв.	Ширина, мм	Глубина, мм	Назначение
D	150	150	Тяговые канаты
F	60	100	Канаты ограничителя скорости
G	100	150	Подвесной кабель
S	100	150	Электроразводка по шахте
N	60	100	Освещение шахты



Инд. № подл. Подп. и дата. Взам. инв. № Инв. № дубл. Подп. и дата.

Изм.	Лист	№ докум.	Подп.	Дата
------	------	----------	-------	------

1000DL-1-900C

Лист 2

Копировал

Формат А3