

1000L-1-1000L

Г-Г (1:25) План шахты

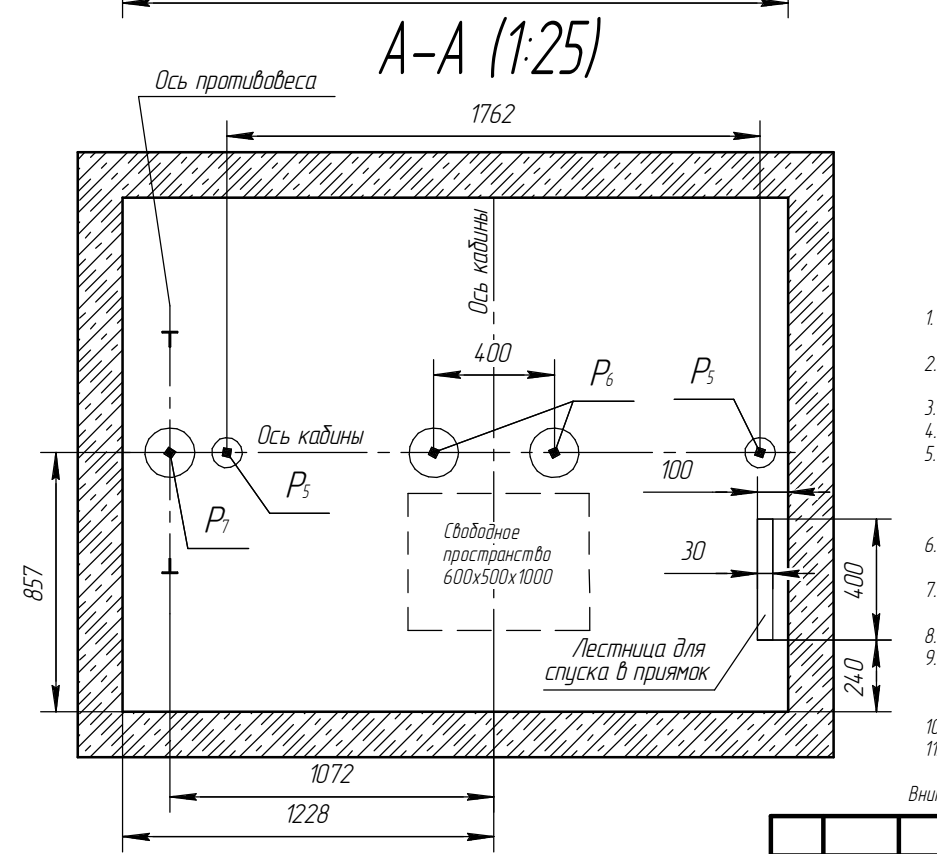
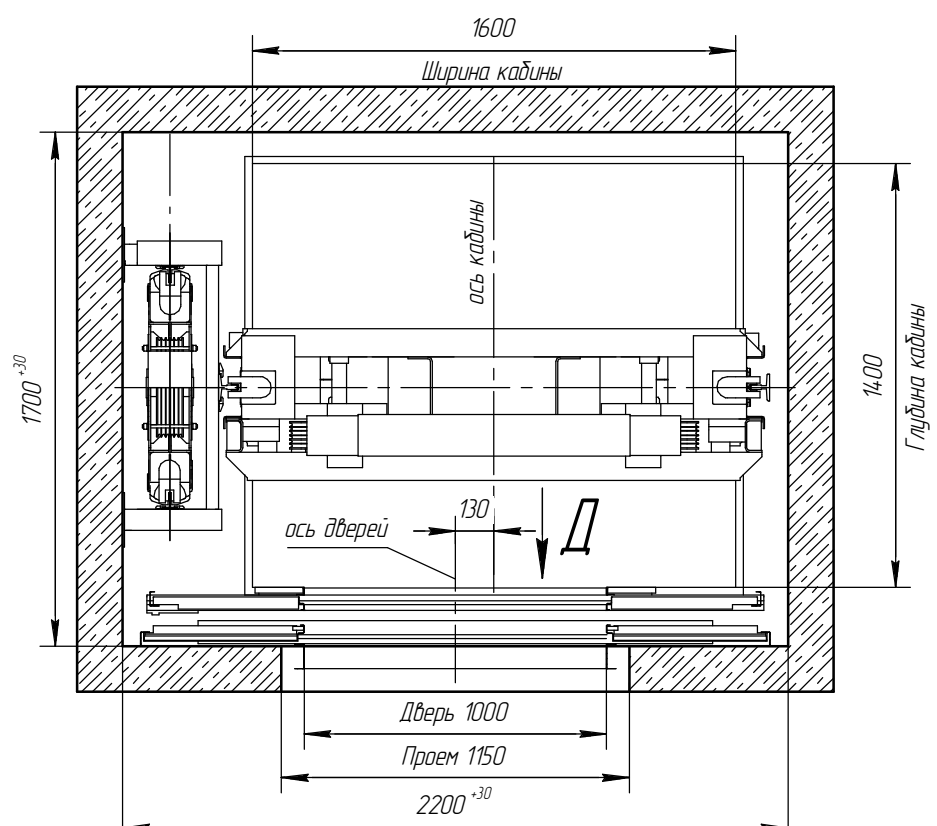
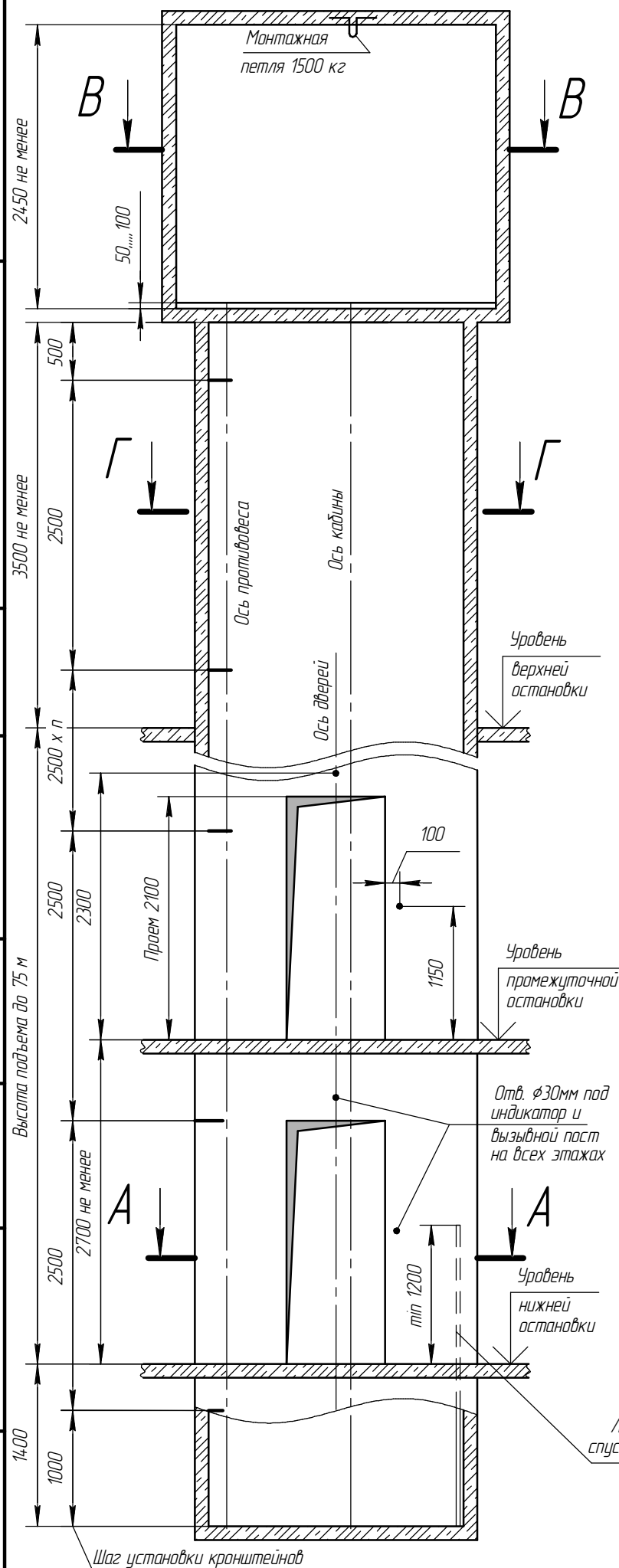


Таблица нагрузок на строительную часть от лифтовой установки

Нагрузка	Величина нагрузки	Схема действия сил	Примечание	
P_1^1	6000 Н	На опоры привода	Постоянные нагрузки	
P_1^2	12000 Н			
P_1^3	14000 Н			
P_1^4	6500 Н			
P_1^{11}	11000 Н			
P_1^{21}	25500 Н			
P_1^{31}	15000 Н	На детали крепления направляющих	Кратковременные нагрузки при посадке кабины на лобители	
P_1^{41}	7000 Н			
P_2	3900 Н			
P_3	1800 Н			
P_4	2000 Н	На опоры направляющих	Нагрузки, действующие разновременно и аварийно	
P_5	57000 Н			
P_6	71000 Н			
P_7	71000 Н	На дугер противовеса	Постоянные нагрузки	
P_8	1700 Н	На детали крепления дверей шахты в плоскости стены		
P_{11}	17000 Н	Подвеска тяговых канатов		Постоянные нагрузки
P_{12}	13000 Н			
P_{11}^1	29000 Н			
P_{12}^1	33000 Н	Подвеска тяговых канатов	Кратковременные нагрузки при посадке кабины на лобители	
P_{12}^1	33000 Н			

ТРЕБОВАНИЯ К СТРОИТЕЛЬНОЙ ЧАСТИ

- При разработке проекта строительной части для лифтов WITCHEL необходимо учитывать требования п.п. 5.2, 6.2.1-6.2.8. ГОСТ Р 53780-2010 (ЛИФТ). Общие требования безопасности к устройству и установке.
- Строительная часть лифта должна выдерживать нагрузки, возникающие при работе лифтового оборудования и отвечать требованиям пожарной безопасности.
- Материал шахты: бетон, кирпич, стальной каркас. Метод крепления лифтового оборудования анкерные болты.
- Отклонение ширины и глубины шахты от номинальных размеров +30 мм. Разность диагоналей шахты в плане не более 25 мм.
- Допустимые отклонения шахты от вертикальной оси в зависимости от высоты подъема:
 - не более 25мм при высоте подъема до 45м;
 - не более 35мм при высоте подъема до 90м;
 - не более 45мм при высоте подъема более 90м.
- Допустимое отклонение передней стены от вертикали +20мм. Отклонение оси проема дверей шахты относительно общей вертикальной оси их установки не более 10 мм.
- Шахта лифта должна быть чистой и сухой до начала монтажных работ. Приямок должен быть защищен от попадания в него грунтовых и сточных вод.
- Температура воздуха +5...+40°C.
- В шахте лифта не допускается устанавливать оборудование и прокладывать коммуникации, не относящиеся к лифту, за исключением систем, предназначенных для отопления и вентиляции шахты, при этом пускорегулирующие устройства этих систем не должны располагаться внутри шахты.
- Остальные требования см. в «Общих положениях».
- Размеры без допусков - справочные.

Внимание! ООО Ч/ЛЗ "ВИТЧЕЛ" вправе вносить изменения в данный чертеж без предварительного уведомления

				1000L-1-1000C				
Изм.	Лист	№ док.	Подп.	Дата	Лифт пассажирский WITCHEL 2/п 1000кг V=1.0 м/с Кабина 1600x1400x2100 Дверь 1000x2000 Задание на проектирование строительной части	Лит.	Масса	Масштаб
Разраб.	Лиманский		Лш	06.05.2015				
Пров.	Шаматурич			06.05.2015				
Т.контр.								
Согл.	Юрина			06.05.2015				
Н.контр.								
Утв.	Фатхуллин			06.05.2015				
					Лифт	Масса	Масштаб	
					Лист 1	Листов 2		
					ООО Ч/ЛЗ "ВИТЧЕЛ"			
					Формат А3			

Лифт пассажирский WITCHEL
2/п 1000кг V=1.0 м/с
Кабина 1600x1400x2100
Дверь 1000x2000
Задание на проектирование строительной части

Лист 1 Листов 2

ООО Ч/ЛЗ "ВИТЧЕЛ"

Формат А3

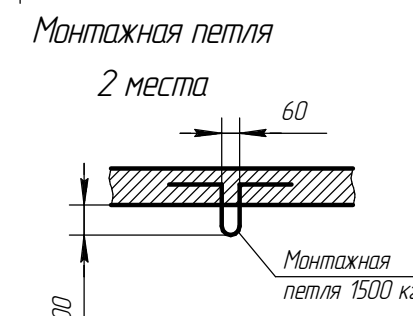
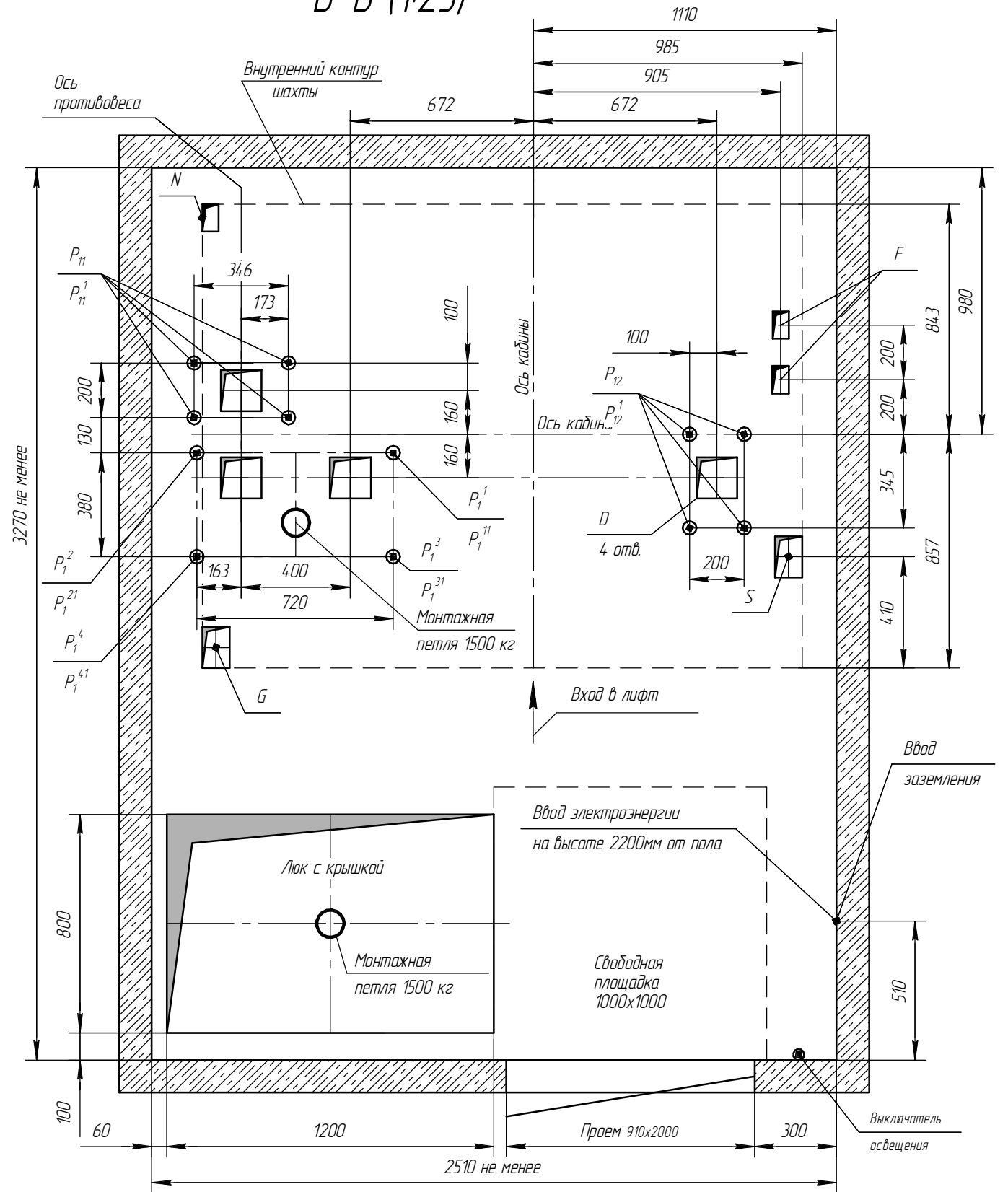
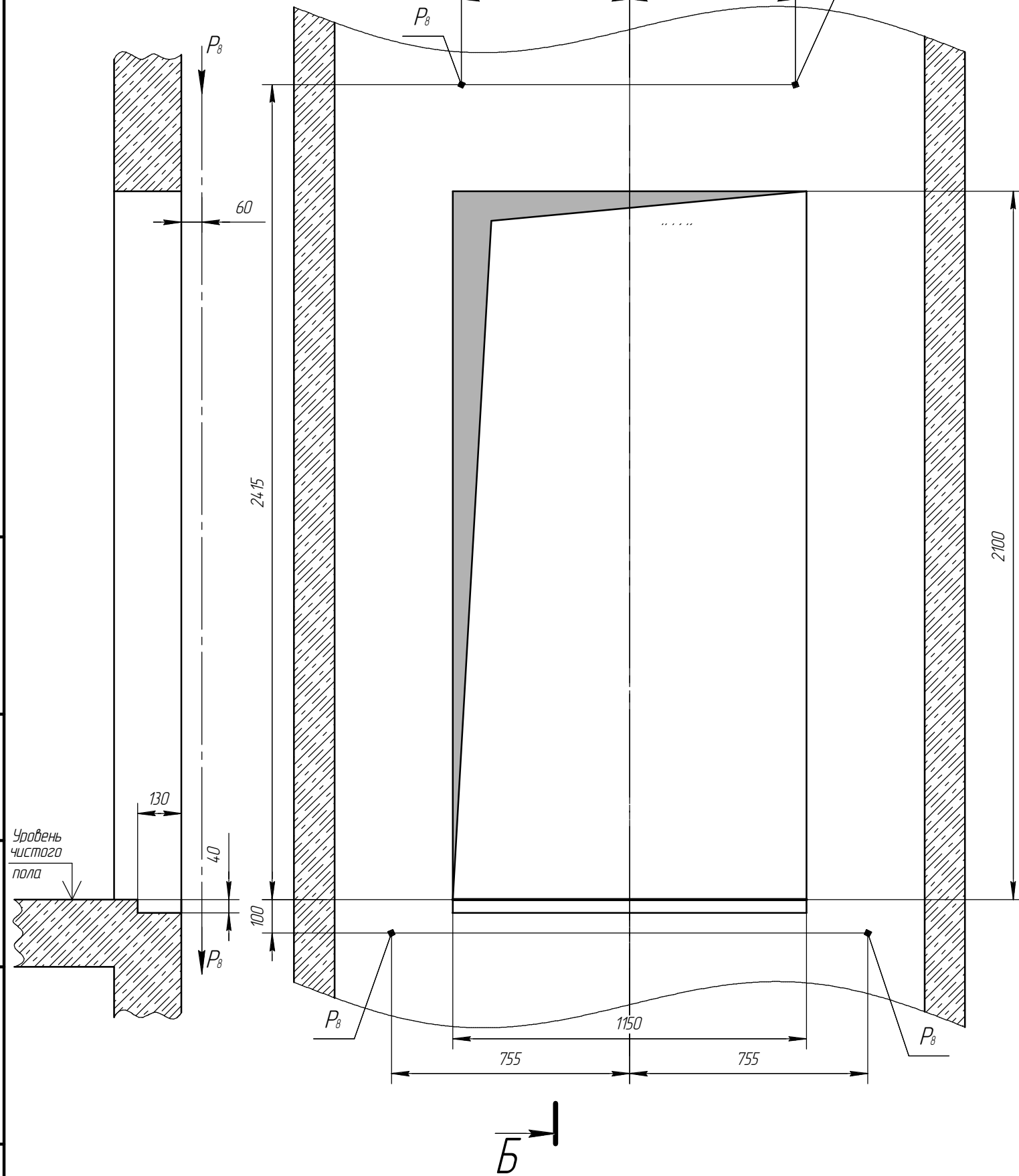
Копировал

1000L-1-1000L

Д(1:15) Вид из шахты

В-В (1:25)

Б-Б (1:15)



Отв.	Ширина, мм	Глубина, мм	Назначение
D	150	150	Тяговые канаты
F	60	100	Канаты ограничителя скорости
G	100	150	Подвесной кабель
S	100	150	Электроразводка по шахте
N	60	100	Освещение шахты

Инв. № подл.	Подп. и дата
Взам. инв. №	Инв. № дубл.
Подп. и дата	Подп. и дата

Изм.	Лист	№ докум.	Подп.	Дата
------	------	----------	-------	------

1000L-1-1000L

Лист 2

Копировал Формат А3