

1000WR-1-1000SR

Перв. примен.

Справ. №

Подп. и дата

Инв. № дубл.

Взам. инв. №

Подп. и дата

Инв. № подл.

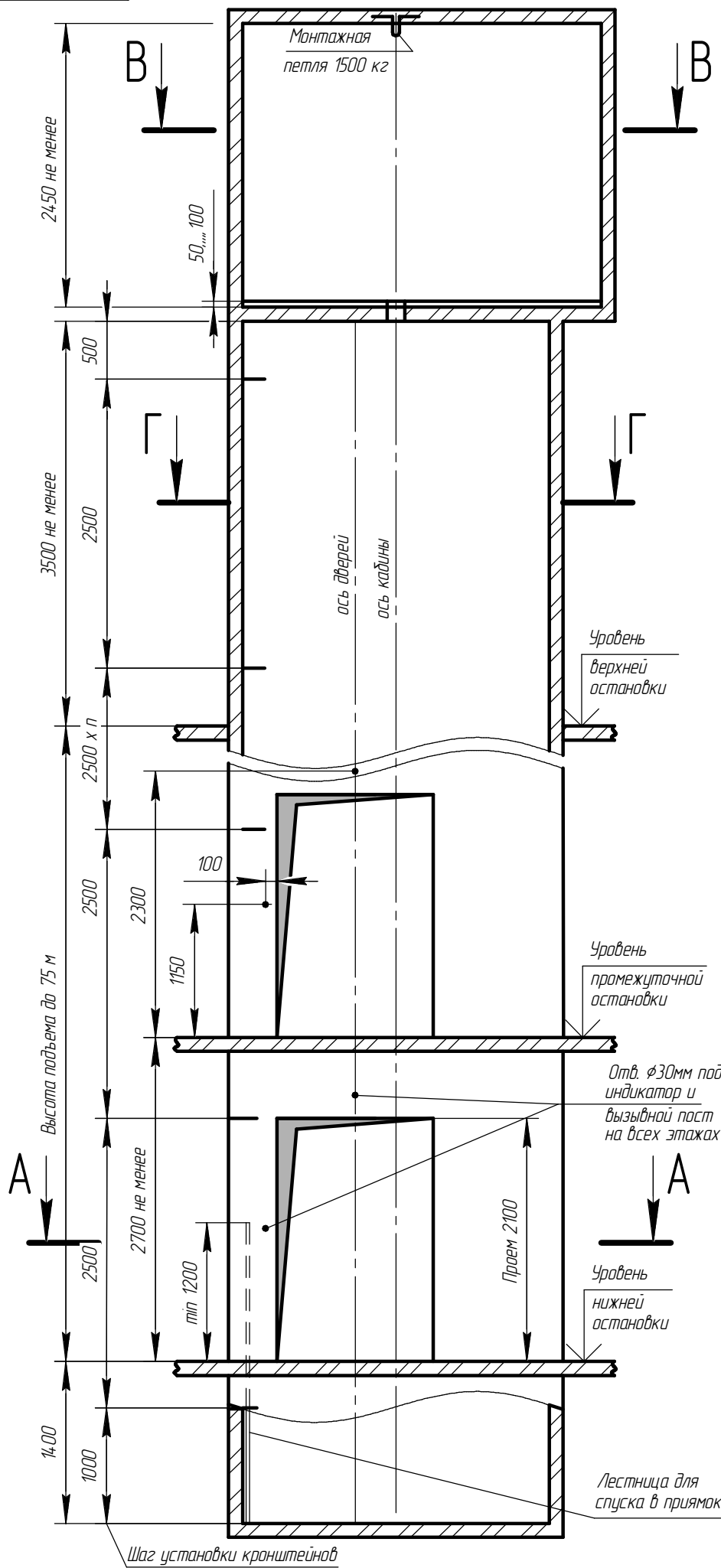


Таблица нагрузок на строительную часть от лифтовой установки

Нагрузка	Величина нагрузки	Схема действия сил	Примечание
$P_1^1$	6000 Н	На опоры привода	Постоянные нагрузки
$P_1^2$	12000 Н		
$P_1^3$	14000 Н		
$P_1^4$	6500 Н		
$P_1^{11}$	11000 Н		
$P_1^{21}$	25500 Н		
$P_1^{31}$	15000 Н		
$P_1^{41}$	7000 Н	На детали крепления направляющих	Кратковременные нагрузки при посадке кабины на лобители
$P_2$	3900 Н		
$P_3$	1800 Н		
$P_4$	2000 Н		
$P_5$	57000 Н	На опоры направляющих	Нагрузки, действующие одновременно и аварийно
$P_6$	71000 Н	На дугер кабины	
$P_7$	71000 Н	На дугер противовеса	
$P_8$	1700 Н	На детали крепления дверей шахты в плоскости стены	Постоянные нагрузки
$P_{11}$	17000 Н	Подвеска тяговых канатов	Постоянные нагрузки
$P_{12}$	13000 Н		
$P_{11}^1$	29000 Н		
$P_{12}^1$	33000 Н		

ТРЕБОВАНИЯ К СТРОИТЕЛЬНОЙ ЧАСТИ

- При разработке проекта строительной части для лифтов WITCHEL необходимо учитывать требования п.п. 5.2, 6.2.1-6.2.8. ГОСТ Р 53780-2010 (ЛИФТЫ. Общие требования безопасности к устройству и установке).
- Строительная часть лифта должна выдерживать нагрузки, возникающие при работе лифтового оборудования и отвечать требованиям пожарной безопасности.
- Материал шахты: бетон, кирпич, стальной каркас. Метод крепления лифтового оборудования - анкерные болты.
- Отклонение ширины и глубины шахты от номинальных размеров +30 мм. Разность диагоналей шахты в плане не более 25 мм.
- Допустимые отклонения шахты от вертикальной оси в зависимости от высоты подъема:
  - не более 25мм при высоте подъема до 45м;
  - не более 35мм при высоте подъема до 90м;
  - не более 45мм при высоте подъема более 90м.
- Допустимое отклонение передней стены от вертикали +20мм. Отклонение оси проема дверей шахты относительно общей вертикальной оси их установки не более 10 мм.
- Шахта лифта должна быть чистой и сухой до начала монтажных работ. Прямок должен быть защищен от попадания в него грунтовых и сточных вод.
- Температура воздуха +5...+40°C.
- В шахте лифта не допускается устанавливать оборудование и прокладывать коммуникации, не относящиеся к лифту, за исключением систем, предназначенных для отопления и вентиляции шахты, при этом пускорегулирующие устройства этих систем не должны располагаться внутри шахты.
- Остальные требования см. в «Общих положениях».
- Размеры без допусков - справочные.

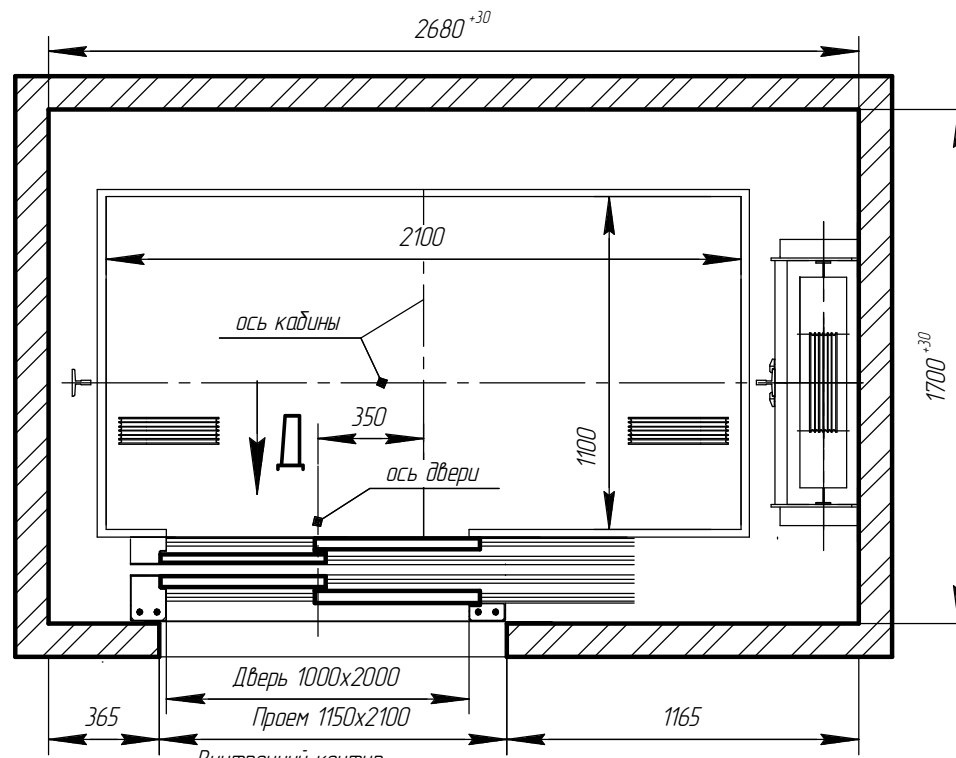
Внимание! ООО ЧЛЗ "ВИТЧЕЛ" вправе вносить изменения в данный чертеж без предварительного уведомления

				<b>1000WR-1-1000SR</b>				
Изм.	Лист	№ док-м.	Подп.	Дата	Лифт пассажирский WITCHEL 2/п 1000кг V=1.0 м/с Кабина 2100x1100x2100 Дверь 1000x2000 Задание на проектирование строительной части	Лит.	Масса	Масштаб
Разраб.	Лиманский		Л	06.05.2015				
Пров.	Шаматурич		Л	06.05.2015				
Т.контр.								
Согл.	Юрина		Л	06.05.2015	Лебедка Montanari MGV25.5 Привод ДШ и ДК GENESIS	Лист	1	Листов
Н.контр.							2	
Утв.	Фатхуллин		Л	06.05.2015				
						ООО ЧЛЗ "ВИТЧЕЛ"		
						Копировал Формат А3		

1000WR-1-1000SR

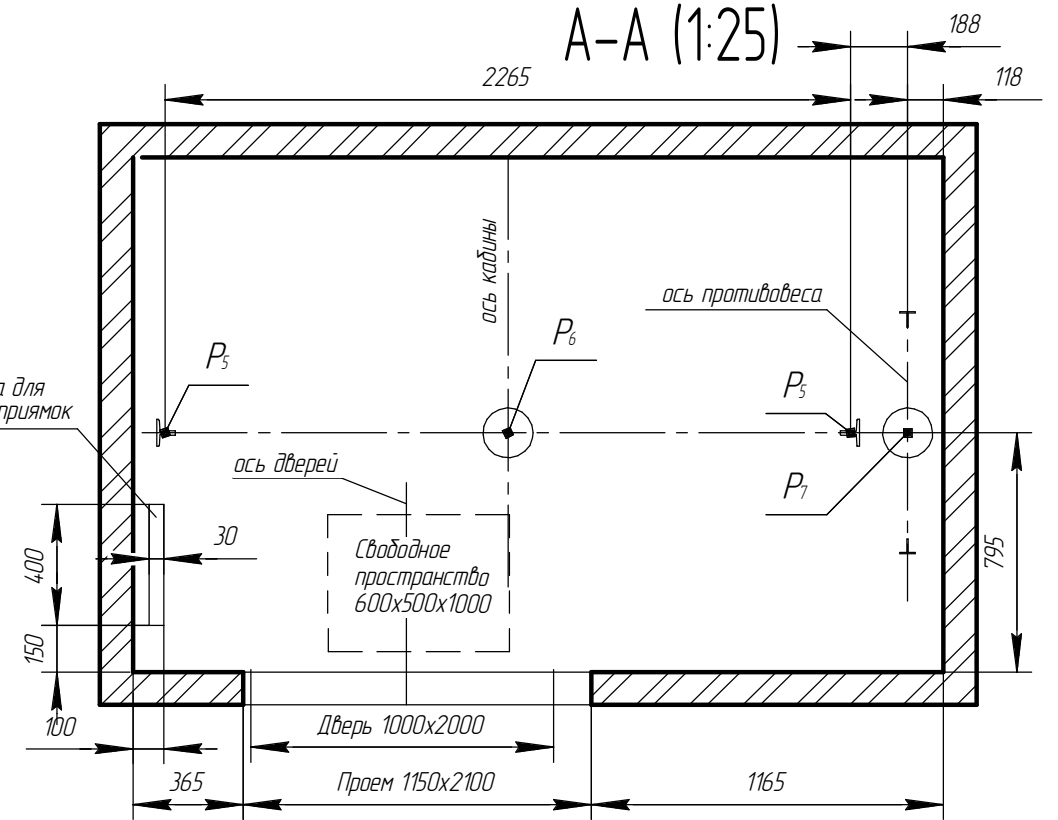
Г-Г (1:25) План шахты

Отв.	Ширина, мм	Глубина, мм	Назначение
D	150	150	Тяговые канаты
F	60	100	Канаты ограничителя скорости
G	100	150	Подвесной кабель
S	100	150	Электраразводка по шахте
N	60	100	Освещение шахты

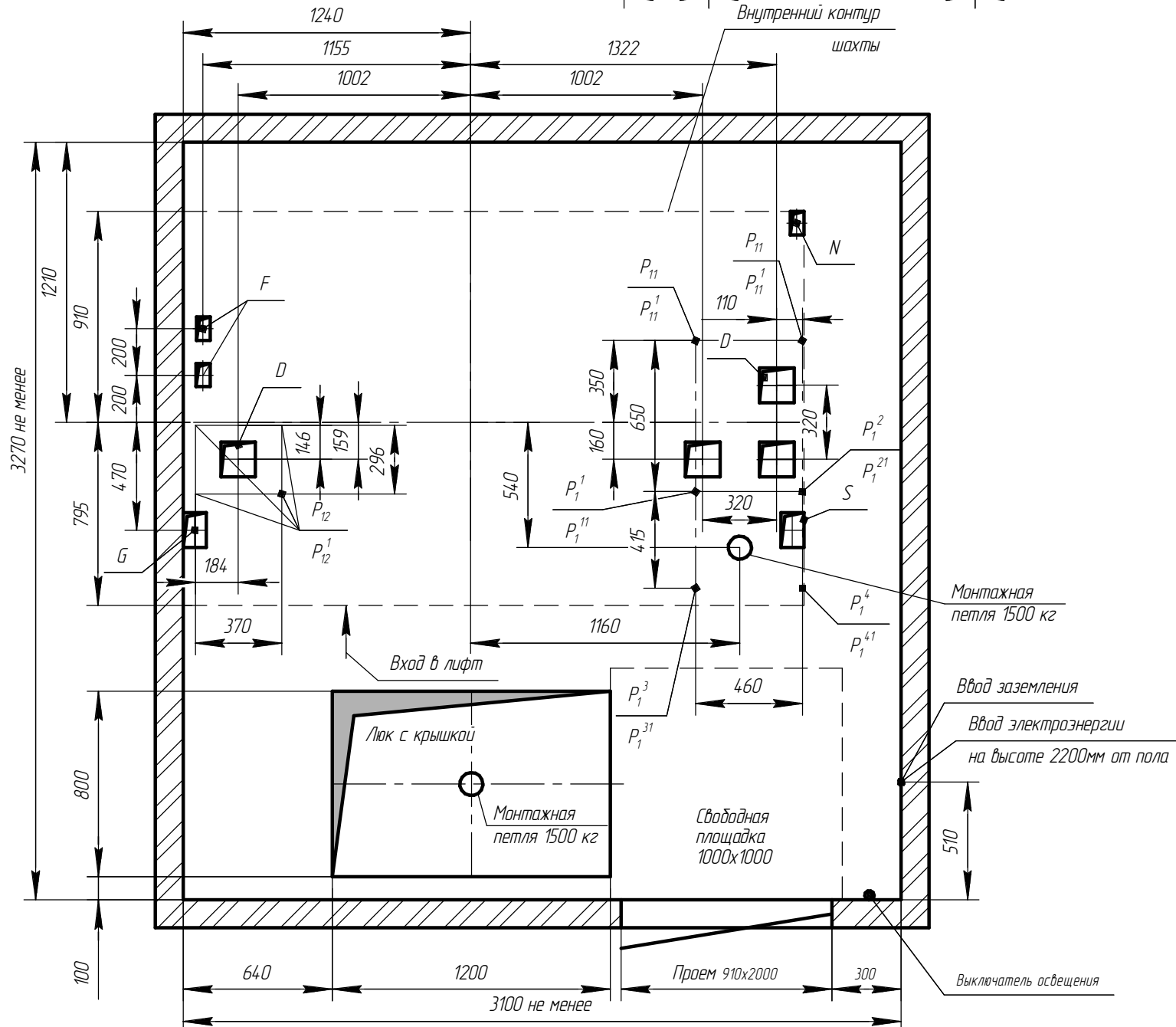


Лестница для спуска в приямок

А-А (1:25)

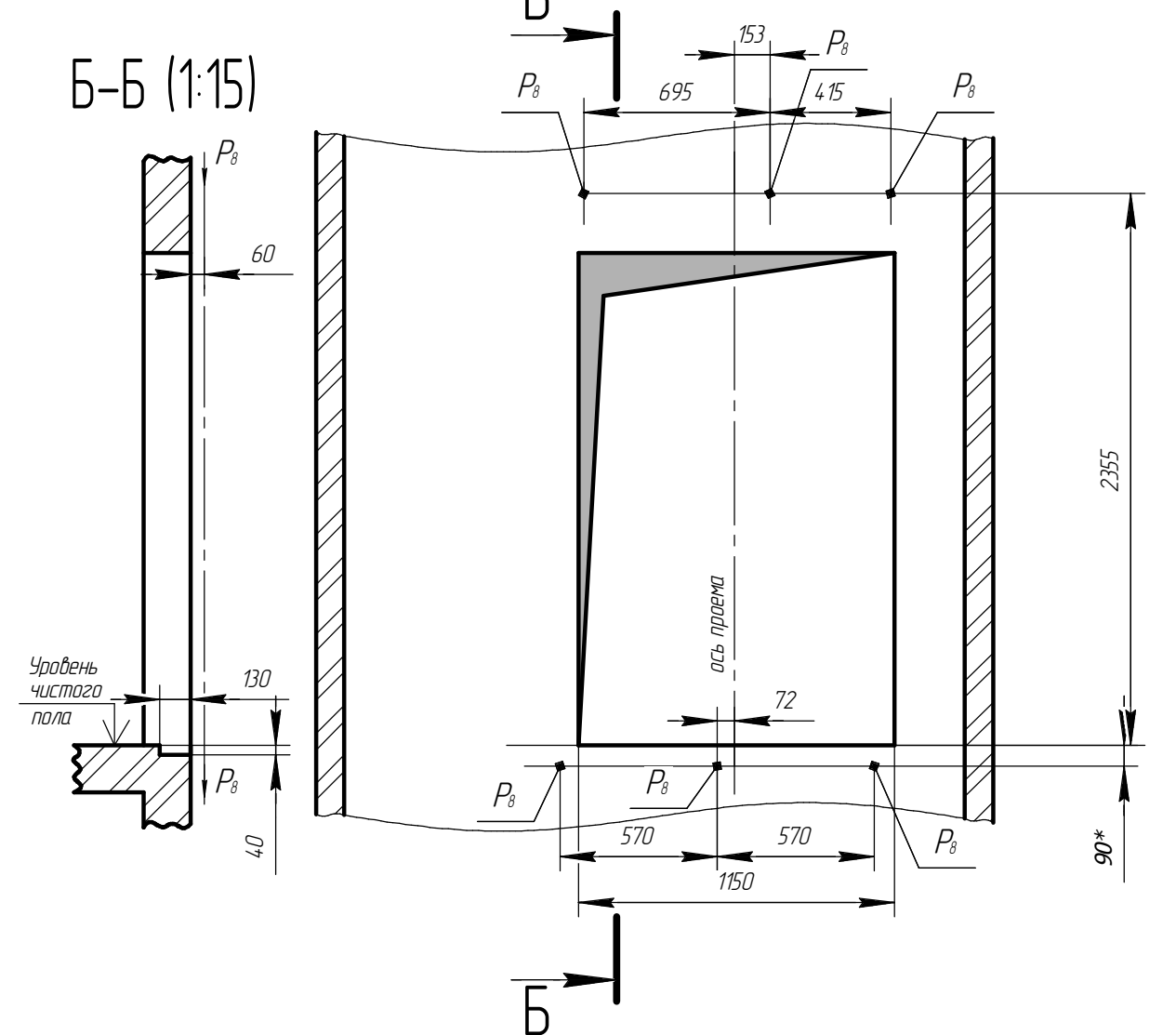


В-В (1:25)



Д (1:15) Вид из шахты

Б-Б (1:15)



Инв. № подл.	Взам. инв. №	Инв. № дубл.	Подп. и дата