

1000-25-4-900SR

Перв. примен.

Справ. №

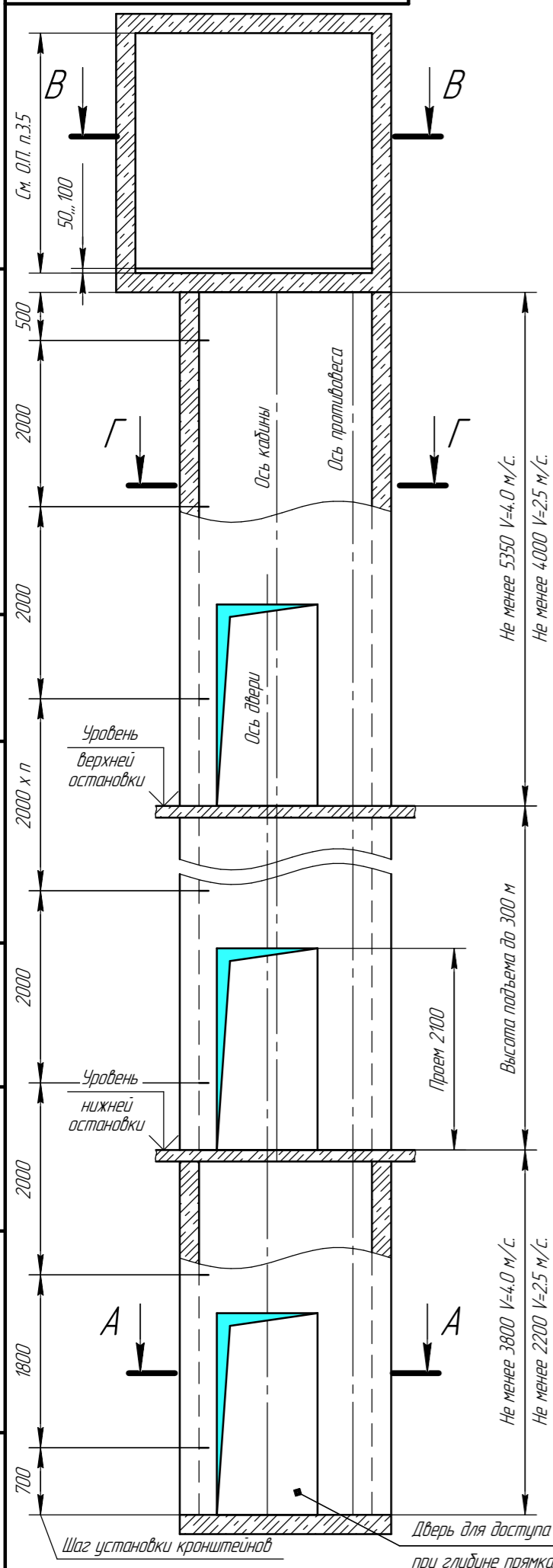
Подп. и дата

Инв. № д-л

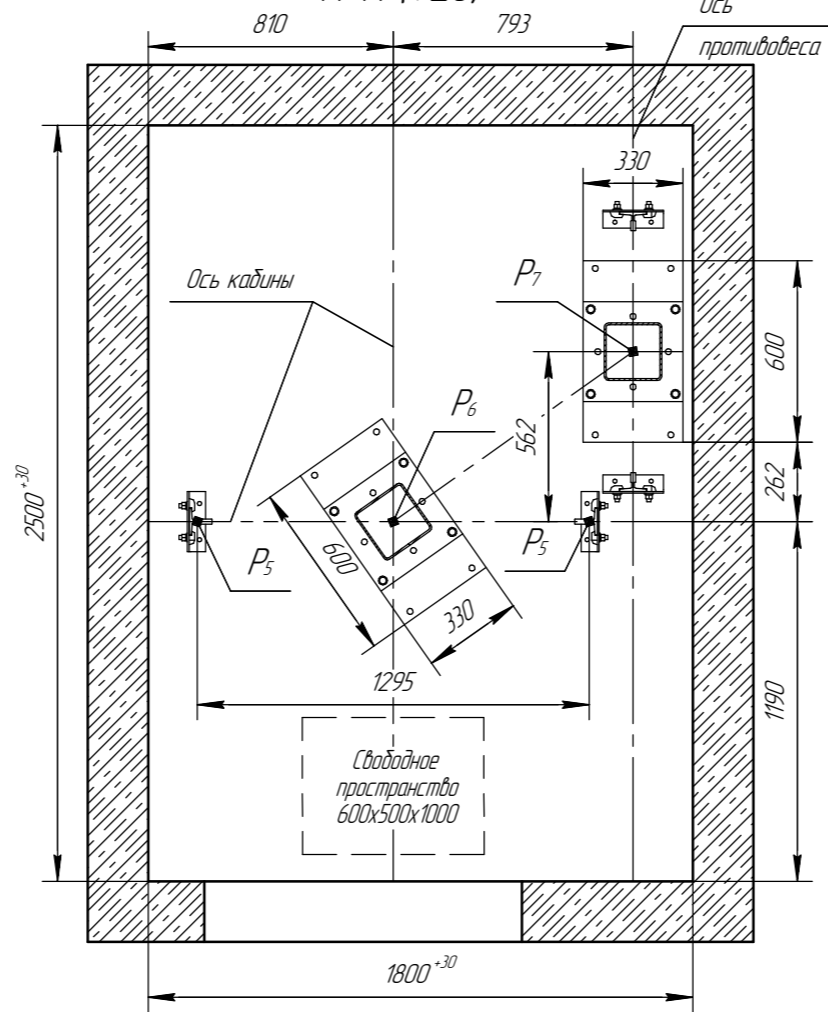
Взам. инв. №

Подп. и дата

Инв. № подл.



A-A (1:20)



Г-Г (1:20)

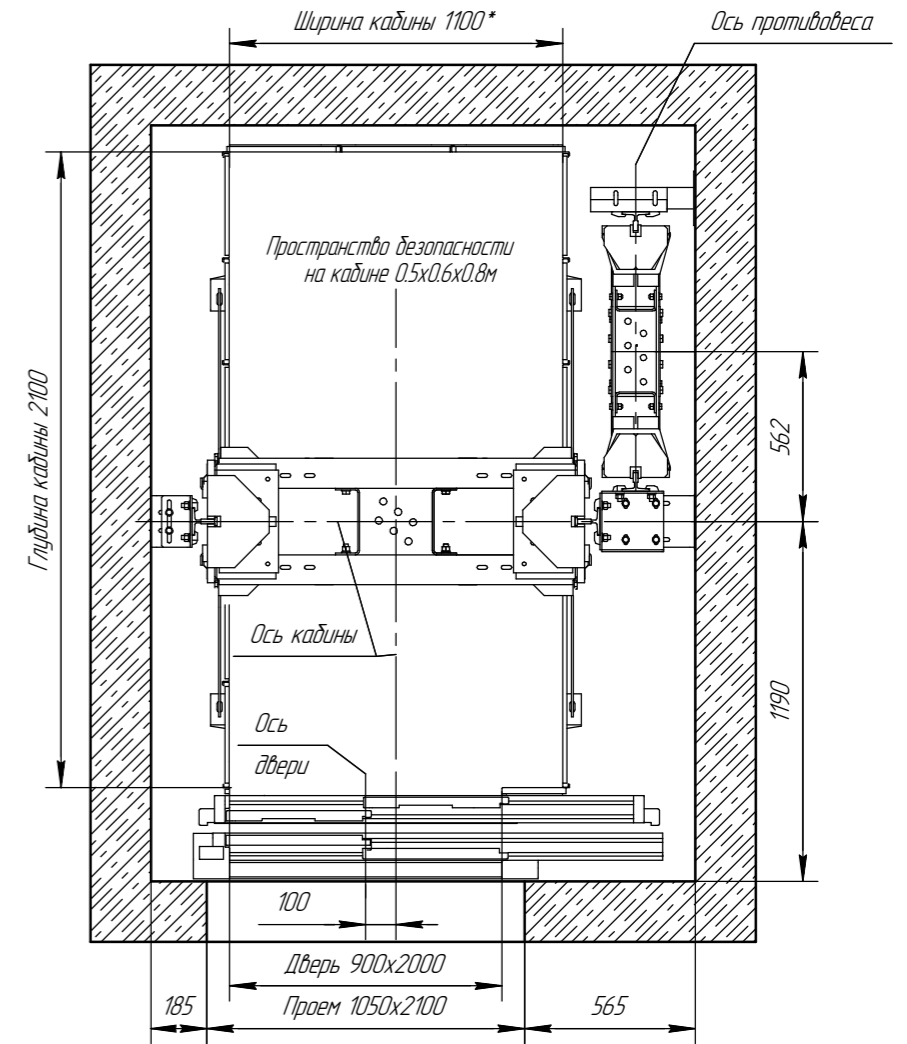


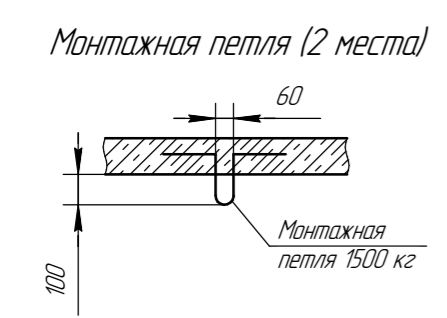
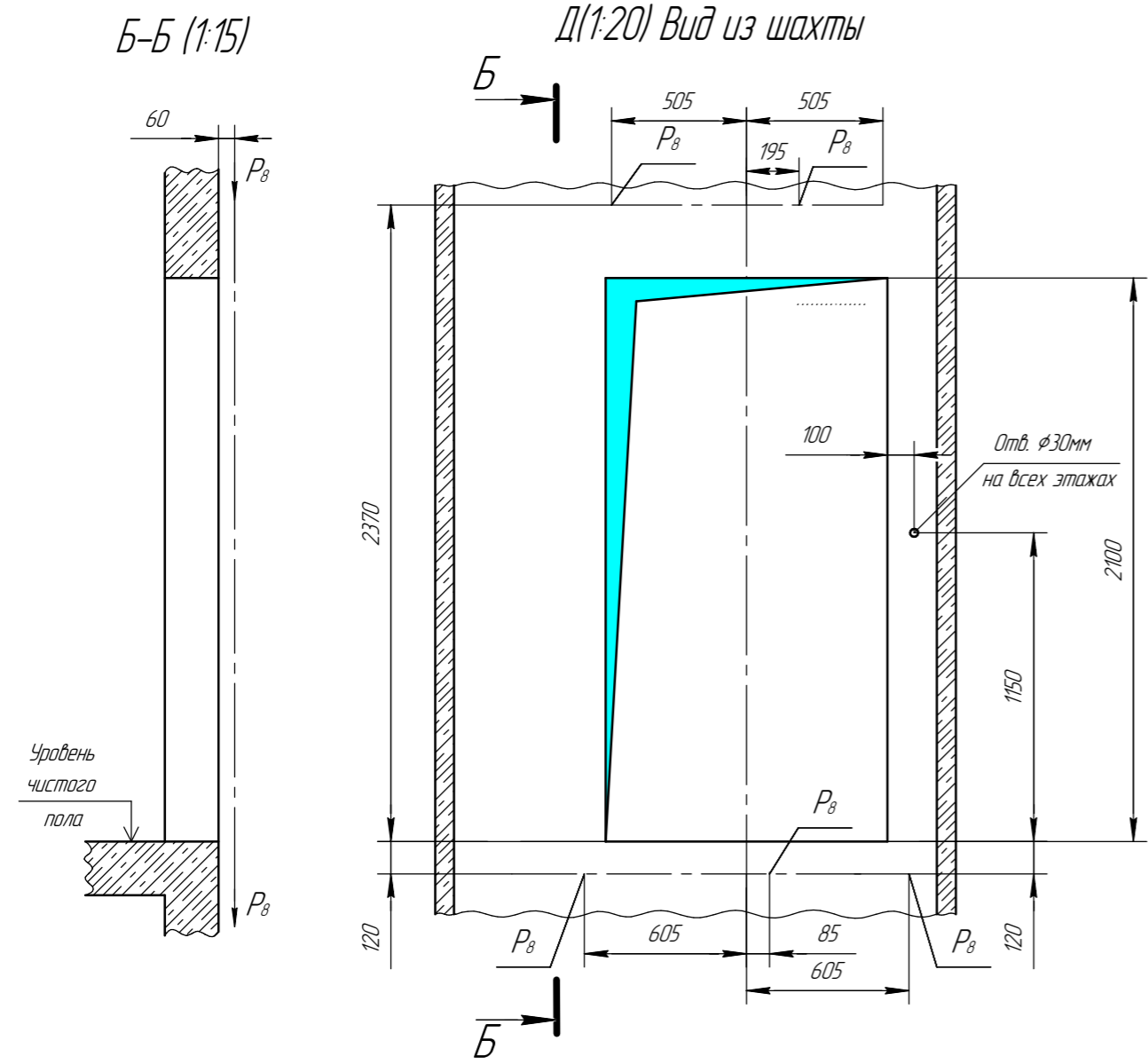
Таблица нагрузок на строительную часть от лифтовой установки

Нагрузка	Величина нагрузки	Схема действия сил	Примечание
P_1^1	17500 Н	На опоры привода	Постоянные нагрузки
P_1^2	43000 Н		
P_1^3	25000 Н		
P_1^4	11000 Н		
P_1^{11}	30500 Н		
P_1^{21}	79500 Н	Кратковременные нагрузки при посадке кабины на ловители	
P_1^{31}	27000 Н		
P_1^{41}	11500 Н		
P_2	3500 Н		
P_3	1500 Н	На детали крепления направляющих	
P_4	2000 Н		
P_5	57000 Н		
P_6	99000 Н	На опоры направляющих	Нагрузки, действующие одновременно и аварийно
P_7	85500 Н	На дүфер кабины	
P_7	85500 Н	На дүфер противовеса	
P_8	1700 Н	На детали крепления дверей шахты в плоскости стены	Постоянные нагрузки

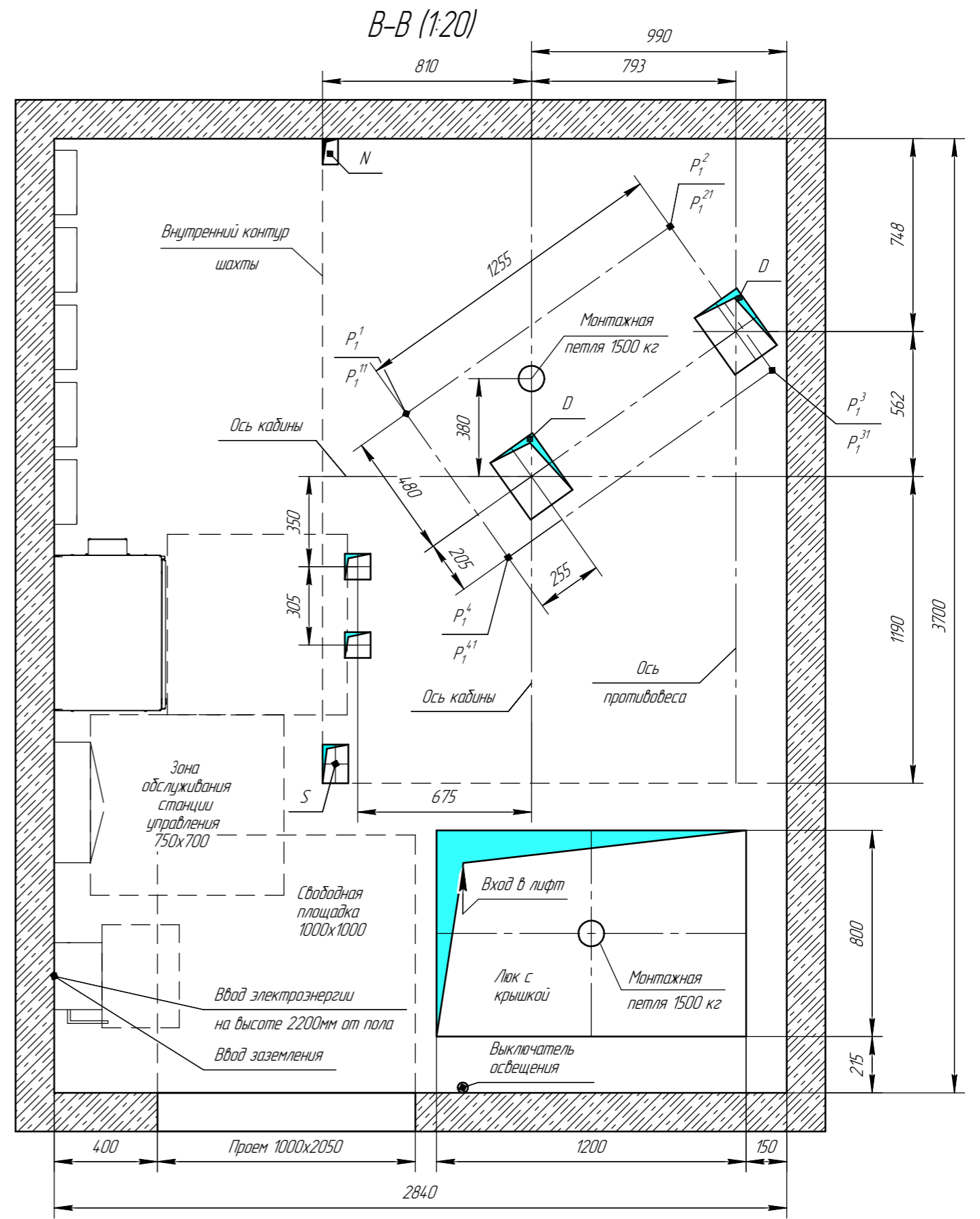
- ТРЕБОВАНИЯ К СТРОИТЕЛЬНОЙ ЧАСТИ
- При разработке проекта строительной части для лифтов WITCHEL необходимо учитывать требования п.п. 5.2, 6.2.1-6.2.8. ГОСТ Р 53780-2010 (ЛИФТЫ). Общие требования безопасности к устройству и установке.
 - Строительная часть лифта должна выдерживать нагрузки, возникающие при работе лифтового оборудования и отвечать требованиям пожарной безопасности.
 - Материал шахты: бетон, кирпич, стальной каркас. Метод крепления лифтового оборудования: анкерные болты.
 - Шаг установки кронштейнов крепления направляющих по высоте шахты должен быть не более 2500 мм, при сейсмике от 7 до 9 баллов включительно не более 1500 мм.
 - Отклонение ширины и глубины шахты от номинальных размеров +30 мм. Разность диагоналей шахты в плане не более 25 мм.
 - Допустимые отклонения шахты от вертикальной оси в зависимости от высоты подъема:
 - не более 25 мм при высоте подъема до 45 м;
 - не более 35 мм при высоте подъема до 90 м;
 - не более 45 мм при высоте подъема более 90 м.
 - Допустимое отклонение передней стены от вертикали +20 мм. Отклонение оси проема дверей шахты относительно общей вертикальной оси их установки не более 10 мм.
 - Шахта лифта должна быть чистой и сухой до начала монтажных работ. Прямо́к должен быть защищен от попадания в него грунтовых и сточных вод.
 - Температура воздуха +5...+40°C.
 - В шахте лифта не допускается устанавливать оборудование и прокладывать коммуникации, не относящиеся к лифту, за исключением систем, предназначенных для отопления и вентиляции шахты, при этом пускорегулирующие устройства этих систем не должны располагаться внутри шахты.
 - Размеры без допусков - справочные.
 - Шахту выполнять для непроходной кабины с выходом на одну сторону или для проходной кабины с выходом на две противоположные стороны (как указано на чертеже), при этом разность отметок остановочных площадок с противоположных сторон шахты допускается равной 0 или не менее 400 мм.
 - Возможно расположение противовеса справа, см. зеркально относительно оси кабины.
 - Данный чертеж должен рассматриваться только совместно с разделом "Общие положения" (О.П.) ООО ЧЛЗ "ВИТЧЕЛ" настоящего альбома.
 - Указанные минимальные размеры рекомендуется увеличить. Минимальные размеры шахты указаны для лифтов со скоростью 1.0 м/с.

Внимание! ООО ЧЛЗ "ВИТЧЕЛ" вправе вносить изменения в данный чертеж без предварительного уведомления

1000-25-4-900SR				Лит.	Масса	Масштаб
Изм. Лист	№ докум.	Подп.	Дата	Лифт пассажирский WITCHEL з/п 1000кг V=2.5 - 4.0 м/с. Кабина 1000x2100x2100 Дверь 900x2000 Задание на проектирование строительной части		
Разраб.	Лиманский		03.11.2018			
Проб.	Катрушенко		03.11.2018			
Т.контр.	Твердохлеб		03.11.2018			
Н.контр.	Терещенко		03.11.2018			
				Лист 1	Листов 2	
				ООО ЧЛЗ "ВИТЧЕЛ"		



Отв.	Ширина, мм	Глубина, мм	Назначение
F	100	100	Канаты ограничителя скорости
S	100	150	Электраразводка по шахте
N	60	100	Освещение шахты
D	270	200	Тяговые канаты



Инд. № подл. Подп. и дата
 Взам. инв. № Инв. № дцкл. Подп. и дата
 Подп. и дата

Изм.	Лист	№ докум.	Подп.	Дата
------	------	----------	-------	------