

400-1-700SR

Перв. примен.

Справ. №

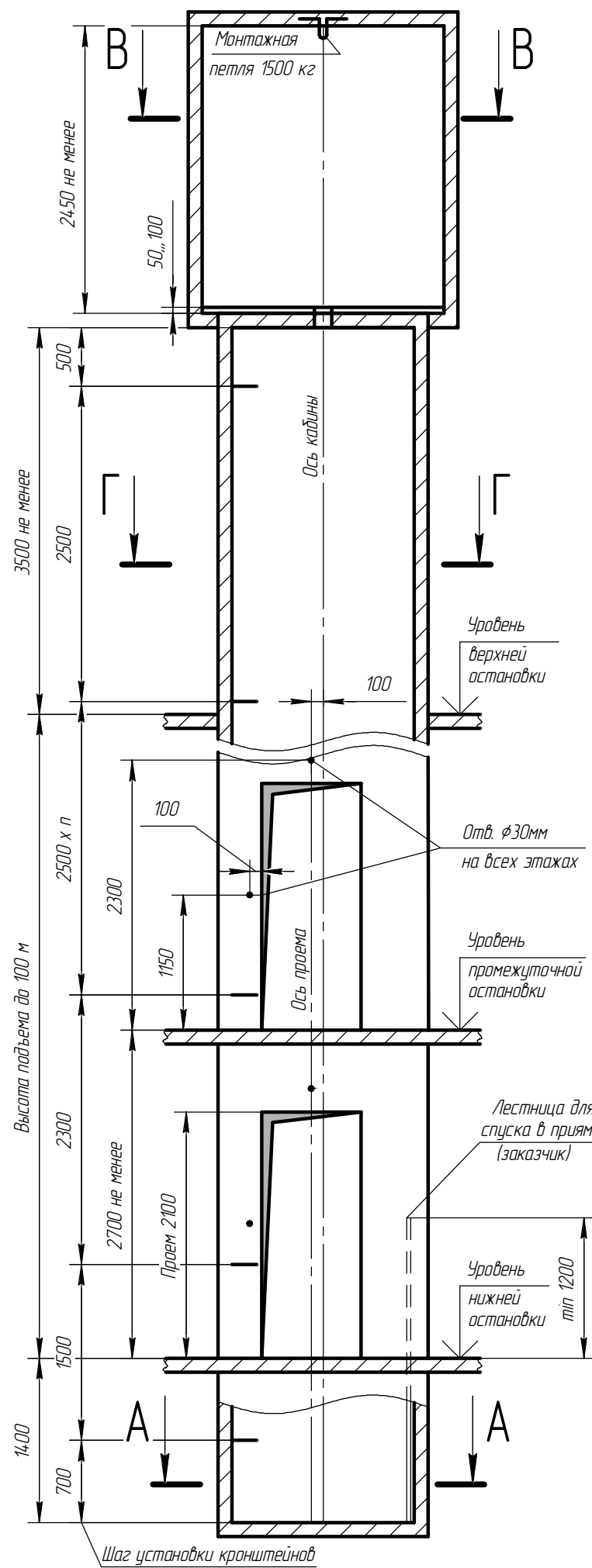
Подп. и дата

Инв. № дубл.

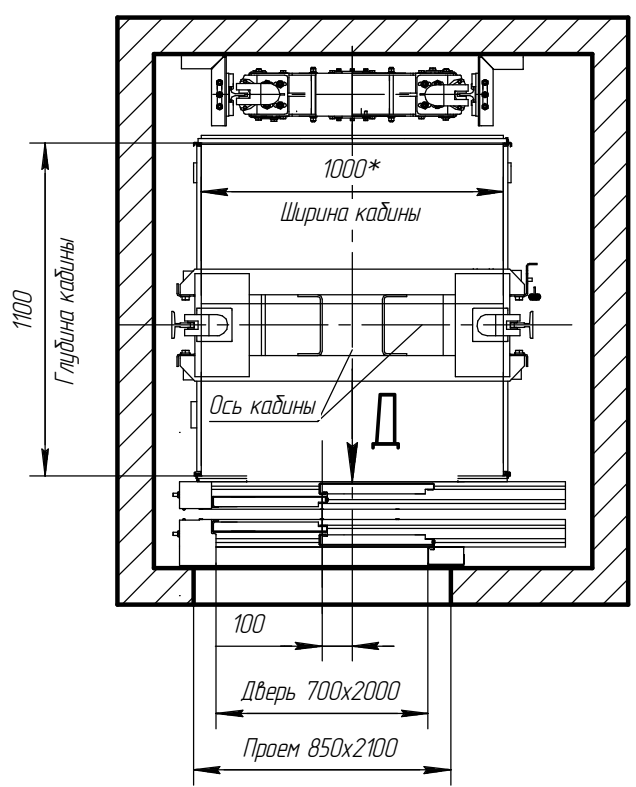
Взам. инв. №

Подп. и дата

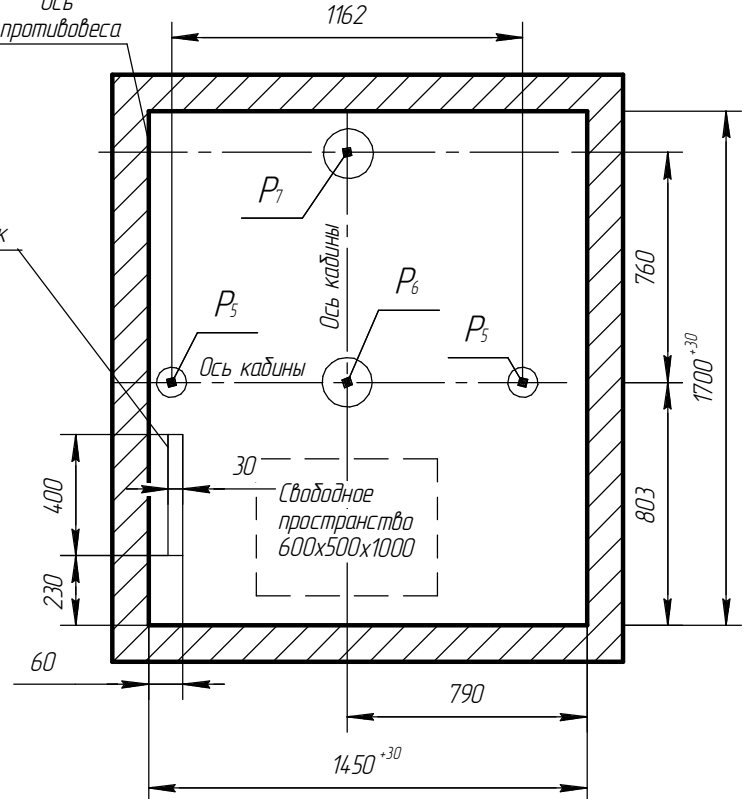
Инв. № подл.



Г-Г (1:25) План шахты



А-А (1:25)



Нагрузки на строительную часть от лифтовой установки.

Таблица нагрузок на строительную часть от лифтовой установки			
Нагрузка	Величина нагрузки	Схема действия сил	Примечание
$P_1^1$	5500 Н	На опоры привода	Постоянные нагрузки
$P_1^2$	12000 Н		
$P_1^3$	14000 Н		
$P_1^4$	6500 Н		
$P_1^{11}$	13000 Н		
$P_1^{21}$	31500 Н		
$P_1^{31}$	15500 Н	На детали крепления направляющих	Кратковременные нагрузки при посадке кабины на лобители
$P_1^{41}$	7000 Н		
$P_2$	1000 Н		
$P_3$	500 Н		
$P_4$	2000 Н	На опоры направляющих	Нагрузки, действующие одновременно и аварийно
$P_5$	24500 Н		
$P_6$	45500 Н		
$P_7$	38500 Н	На дугер противовеса	Постоянные нагрузки
$P_8$	850 Н	На детали крепления дверей шахты в плоскости стены	

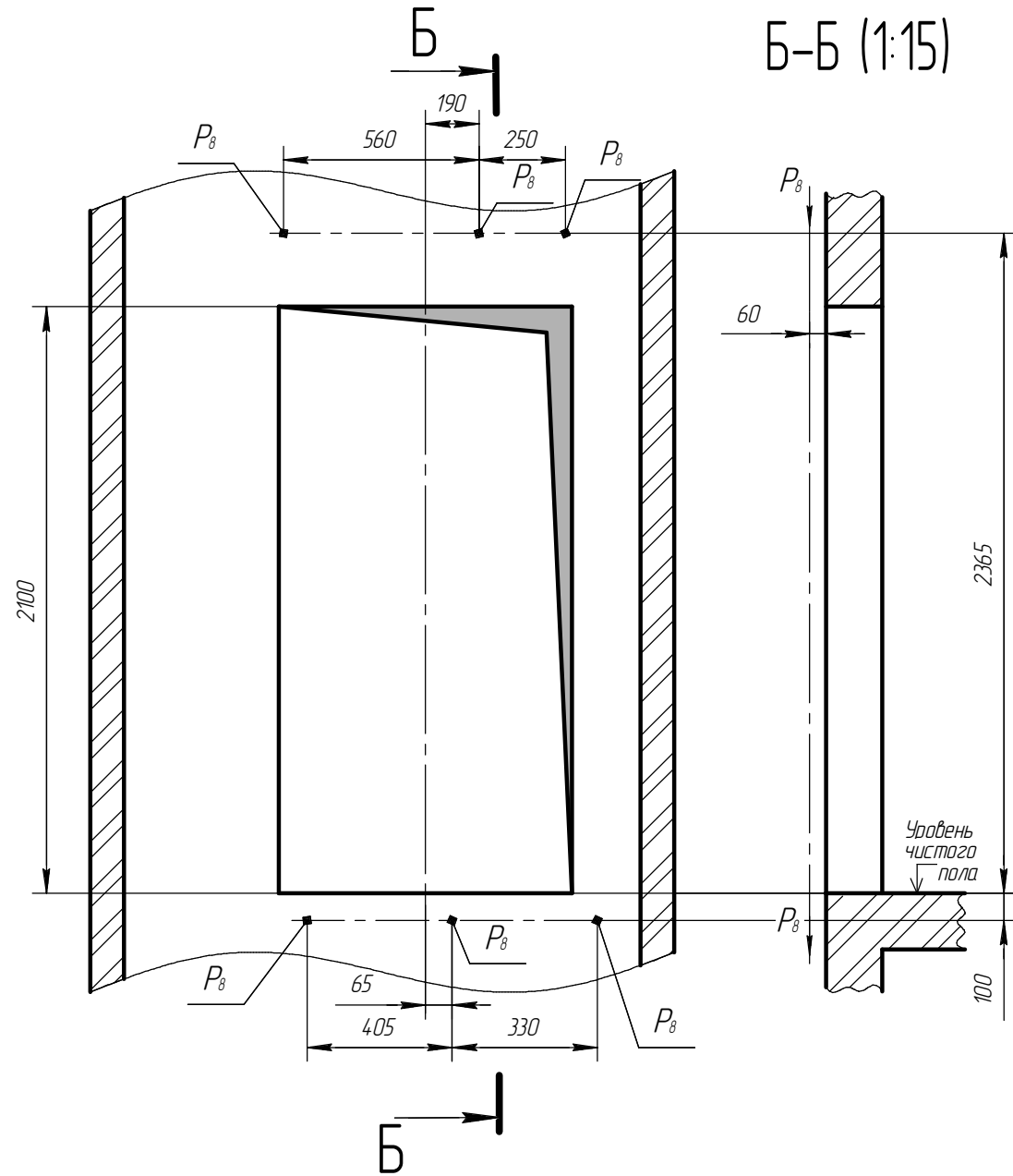
ТРЕБОВАНИЯ К СТРОИТЕЛЬНОЙ ЧАСТИ

- При разработке проекта строительной части для лифтов WITCHEL необходимо учитывать требования п.п. 5.2, 6.2.1-6.2.8. ГОСТ Р 53780-2010 (ЛИФТЫ). Общие требования безопасности к устройству и установке.
- Строительная часть лифта должна выдерживать нагрузки, возникающие при работе лифтового оборудования и отвечать требованиям пожарной безопасности.
- Материал шахты: бетон, кирпич, стальной каркас. Метод крепления лифтового оборудования: анкерные болты.
- Отклонение ширины и глубины шахты от номинальных размеров +30 мм. Разность диагоналей шахты в плане не более 25 мм.
- Допустимые отклонения шахты от вертикальной оси в зависимости от высоты подъема:
  - не более 25мм при высоте подъема до 45м,
  - не более 35мм при высоте подъема до 90м,
  - не более 45мм при высоте подъема более 90м.
- Допустимое отклонение передней стены от вертикали +20мм. Отклонение оси проема двери шахты относительно общей вертикальной оси их установки не более 10 мм.
- Шахта лифта должна быть чистой и сухой до начала монтажных работ. Прямок должен быть защищен от попадания в него грунтовых и сточных вод.
- Температура воздуха +5...+40°C.
- В шахте лифта не допускается устанавливать оборудование и прокладывать коммуникации, не относящиеся к лифту, за исключением систем, предназначенных для отопления и вентиляции шахты, при этом пускорегулирующие устройства этих систем не должны располагаться внутри шахты.
- Остальные требования см. в «Общих положениях».
- Размеры без допусков - справочные.

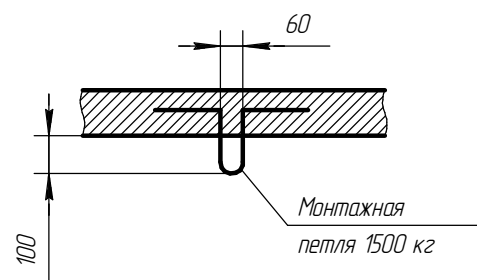
Внимание! ООО ЧЛЗ "ВИТЧЕЛ" вправе вносить изменения в данный чертеж без предварительного уведомления

				<b>400-1-700SR</b>			
				Лифт пассажирский WITCHEL 2/п 400кг V=1.0 м/с Кабина 1000x1100x2100 Дверь 700x2000 Задание на проектирование строительной части			
Изм.	Лист	№ док.	Подп.	Дата	Лит.	Масса	Масштаб
Разраб.	Лиманский			13.11.2015			
Проб.	Шаматурич			13.11.2015			
Т.контр.					Лист 1	Листов 2	
Согл.	Юрина			13.11.2015	<b>ООО ЧЛЗ "ВИТЧЕЛ"</b>		
Н.контр.					Формат А3		
Утв.	Фатхуллин			13.11.2015	Копировал		

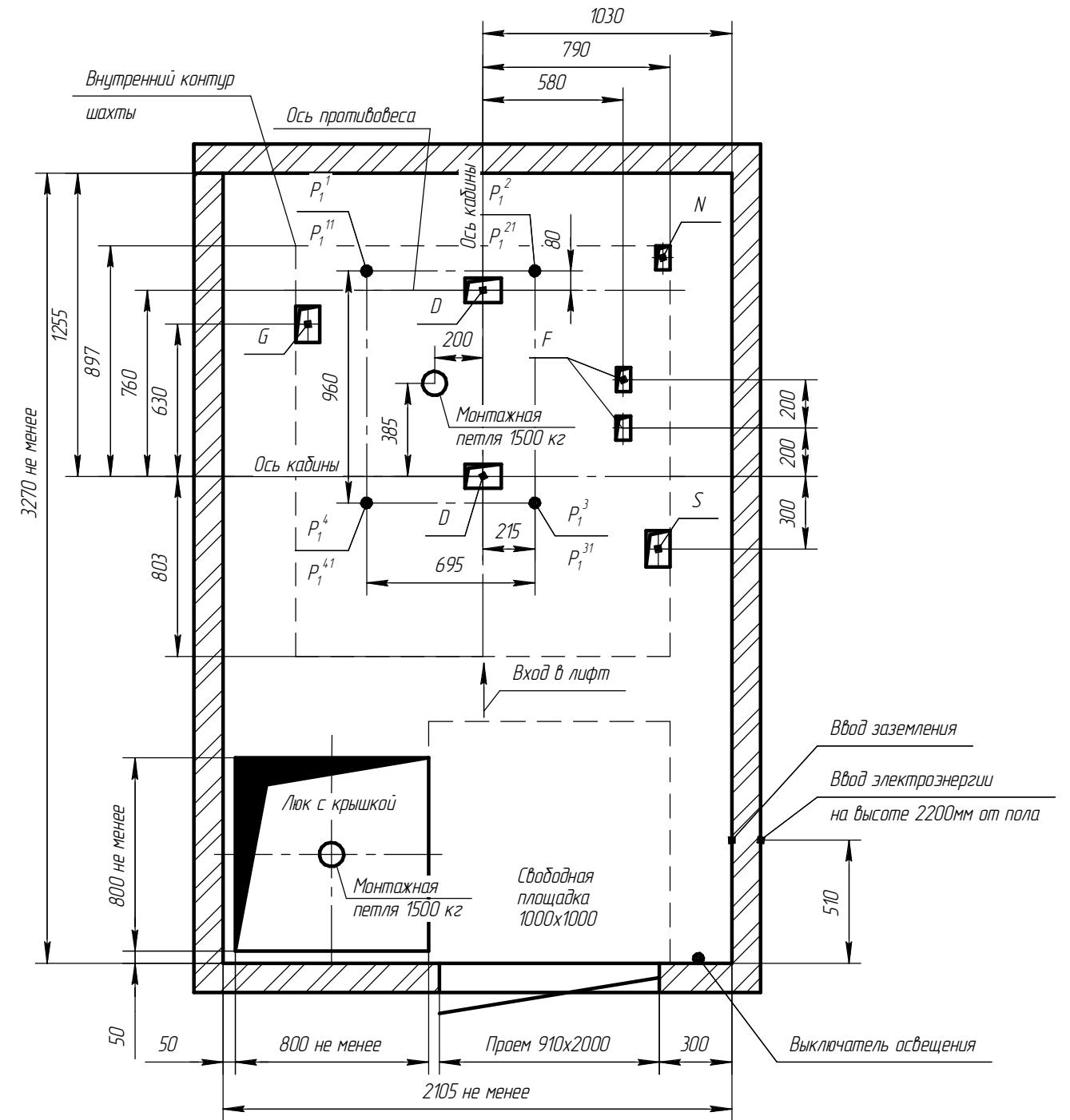
Д(1:15) Вид из шахты



Монтажная петля  
2 места



В-В (1:20)



Инв. № подл.	Подп. и дата
Взам. инв. №	Инв. № дубл.
Подп. и дата	Подп. и дата

Изм.	Лист	№ докум.	Подп.	Дата
------	------	----------	-------	------