

3008-1-007

Перв. примен.

Справ. №

Подп. и дата

Инв. № дубл.

Взам. инв. №

Подп. и дата

Инв. № подл.

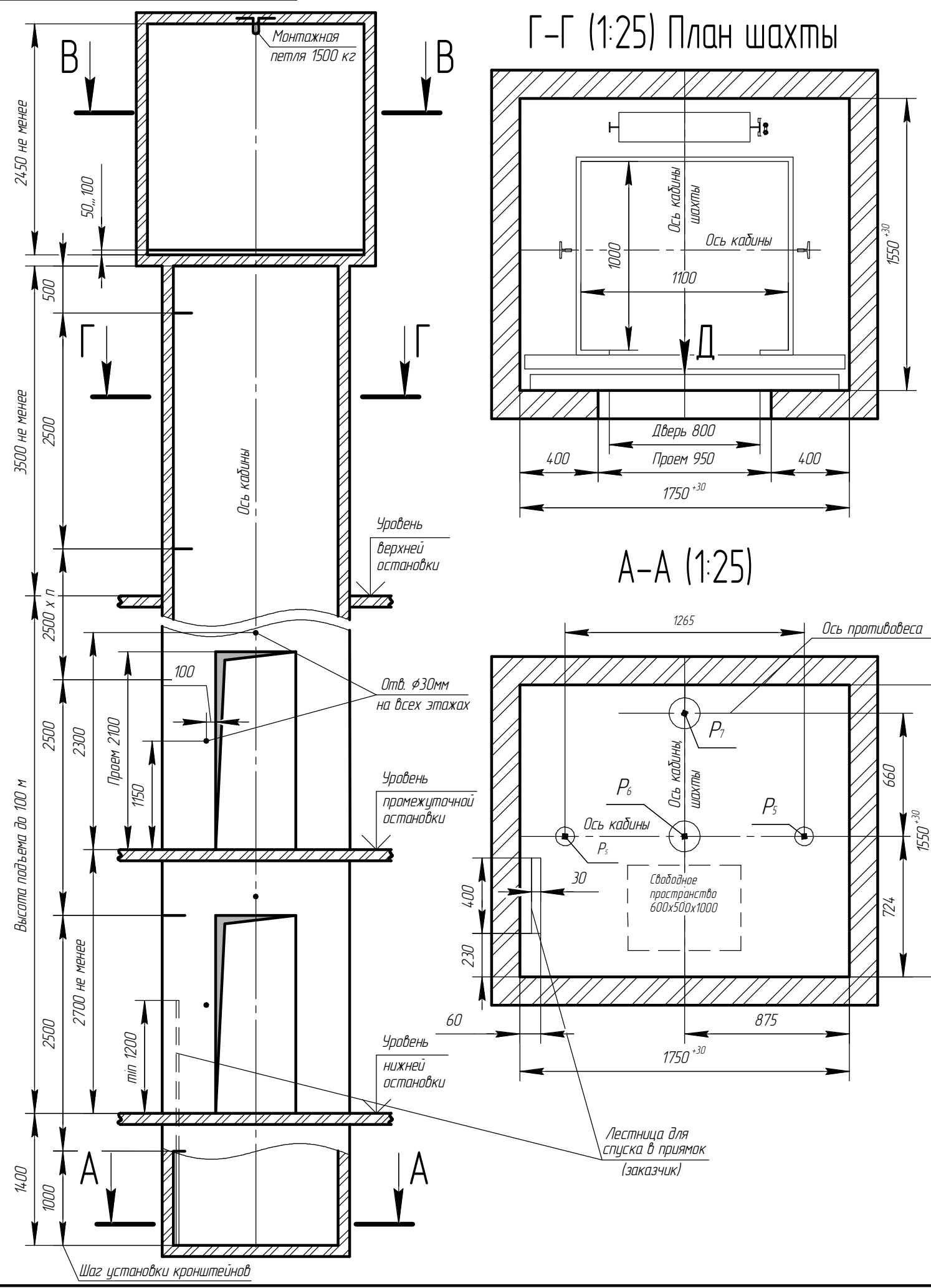


Таблица нагрузок на строительную часть от лифтовой установки

Нагрузка	Величина нагрузки	Схема действия сил	Примечание
P_1^1	7000 Н	На опоры привода	Постоянные нагрузки
P_1^2	8100 Н		
P_1^3	8500 Н		
P_1^4	7300 Н		
P_1^{11}	12300 Н		
P_1^{21}	13300 Н		
P_1^{31}	15800 Н		
P_1^{41}	14700 Н	На детали крепления направляющих	Кратковременные нагрузки при посадке кабины на лобители
P_2	1300 Н		
P_3	1000 Н		
P_4	2000 Н		
P_5	35000 Н	На опоры направляющих	Нагрузки, действующие разновременно и аварийно
P_6	40000 Н	На дугер кабины	
P_7	38000 Н	На дугер противовеса	
P_8	800 Н	На детали крепления дверей шахты в плоскости стены	Постоянные нагрузки

- ТРЕБОВАНИЯ К СТРОИТЕЛЬНОЙ ЧАСТИ
- При разработке проекта строительной части для лифтов WITCHEL необходимо учитывать требования п.п. 5.2, 6.2.1-6.2.8. ГОСТ Р 53780-2010 (ЛИФТЫ). Общие требования безопасности к устройству и установке.
 - Строительная часть лифта должна выдерживать нагрузки, возникающие при работе лифтового оборудования и отвечать требованиям пожарной безопасности.
 - Материал шахты: бетон, кирпич, стальной каркас. Метод крепления лифтового оборудования: анкерные болты.
 - Отклонение ширины и глубины шахты от номинальных размеров +30 мм. Разность диагоналей шахты в плане не более 25 мм.
 - Допустимые отклонения шахты от вертикальной оси в зависимости от высоты подъема:
 - не более 25мм при высоте подъема до 45м,
 - не более 35мм при высоте подъема до 90м,
 - не более 45мм при высоте подъема более 90м.
 - Допустимое отклонение передней стены от вертикали +20мм. Отклонение оси проема дверей шахты относительно общей вертикальной оси их установки не более 10 мм.
 - Шахта лифта должна быть чистой и сухой до начала монтажных работ. Прямок должен быть защищен от попадания в него грунтовых и сточных вод.
 - Температура воздуха +5...+40°C.
 - В шахте лифта не допускается устанавливать оборудование и прокладывать коммуникации, не относящиеся к лифту, за исключением систем, предназначенных для отопления и вентиляции шахты, при этом пускорегулирующие устройства этих систем не должны располагаться внутри шахты.
 - Остальные требования см. в «Общих положениях».
 - Размеры без допусков - справочные.

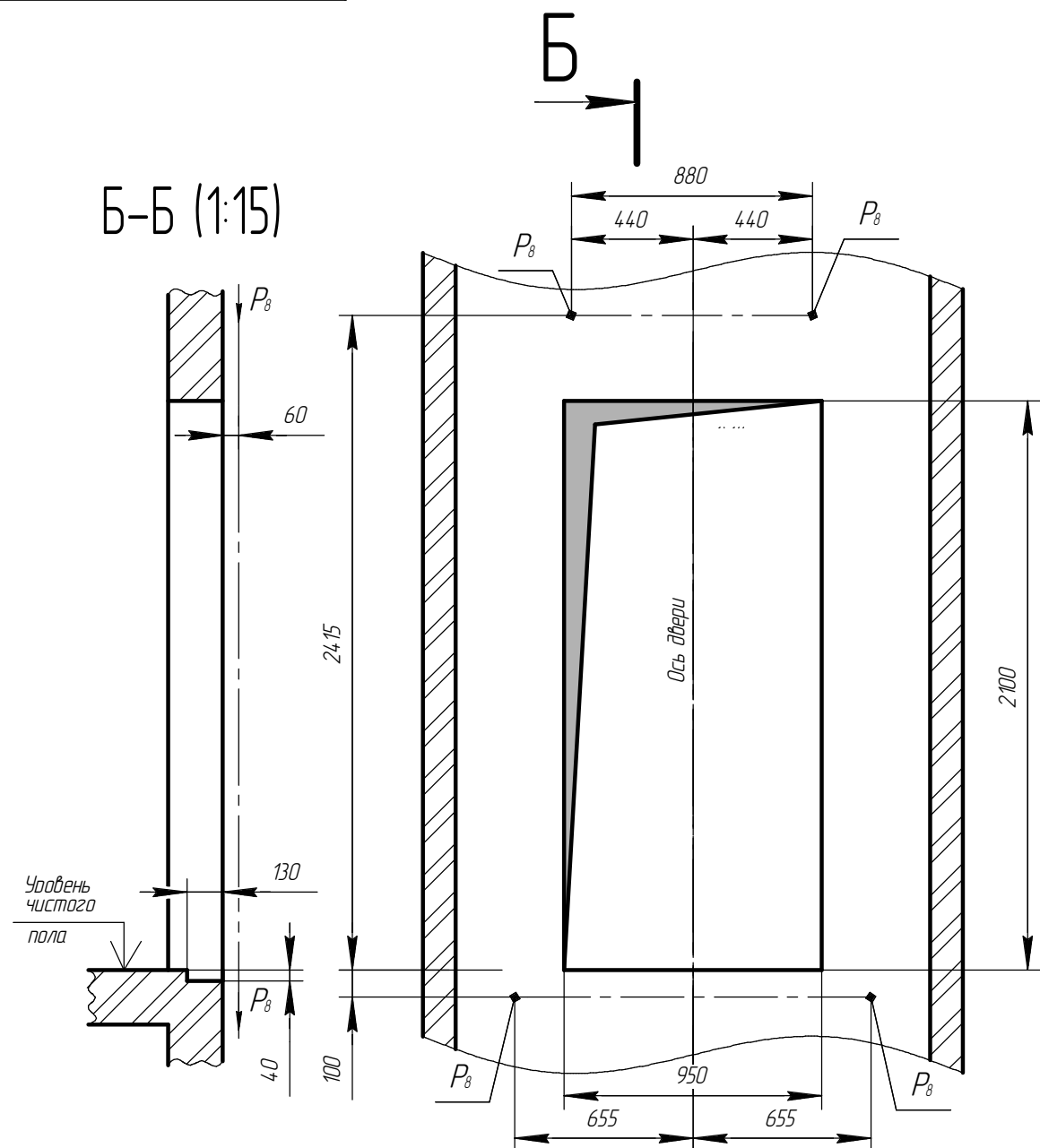
Внимание! ООО Ч/ЛЗ "ВИТЧЕЛ" вправе вносить изменения в данный чертеж без предварительного уведомления

				400-1-800С			
Изм. Лист	№ док.м.	Подп.	Дата	Лифт пассажирский WITCHEL 2/п 400кг V=1.0 м/с Кабина 1100x1000x2100 Дверь 800x2000 Задание на проектирование строительной части	Лит.	Масса	Масштаб
Разраб.	Лиманский	Лит	06.05.2015				
Пров.	Шаматулин	Лит	06.05.2015				
Т.контр.							
Согл.	Юрина	Лит	06.05.2015				
Н.контр.							
Утв.	Фатхуллин	Лит	06.05.2015				
				Лист 1		Листов 2	
				ООО Ч/ЛЗ "ВИТЧЕЛ"			

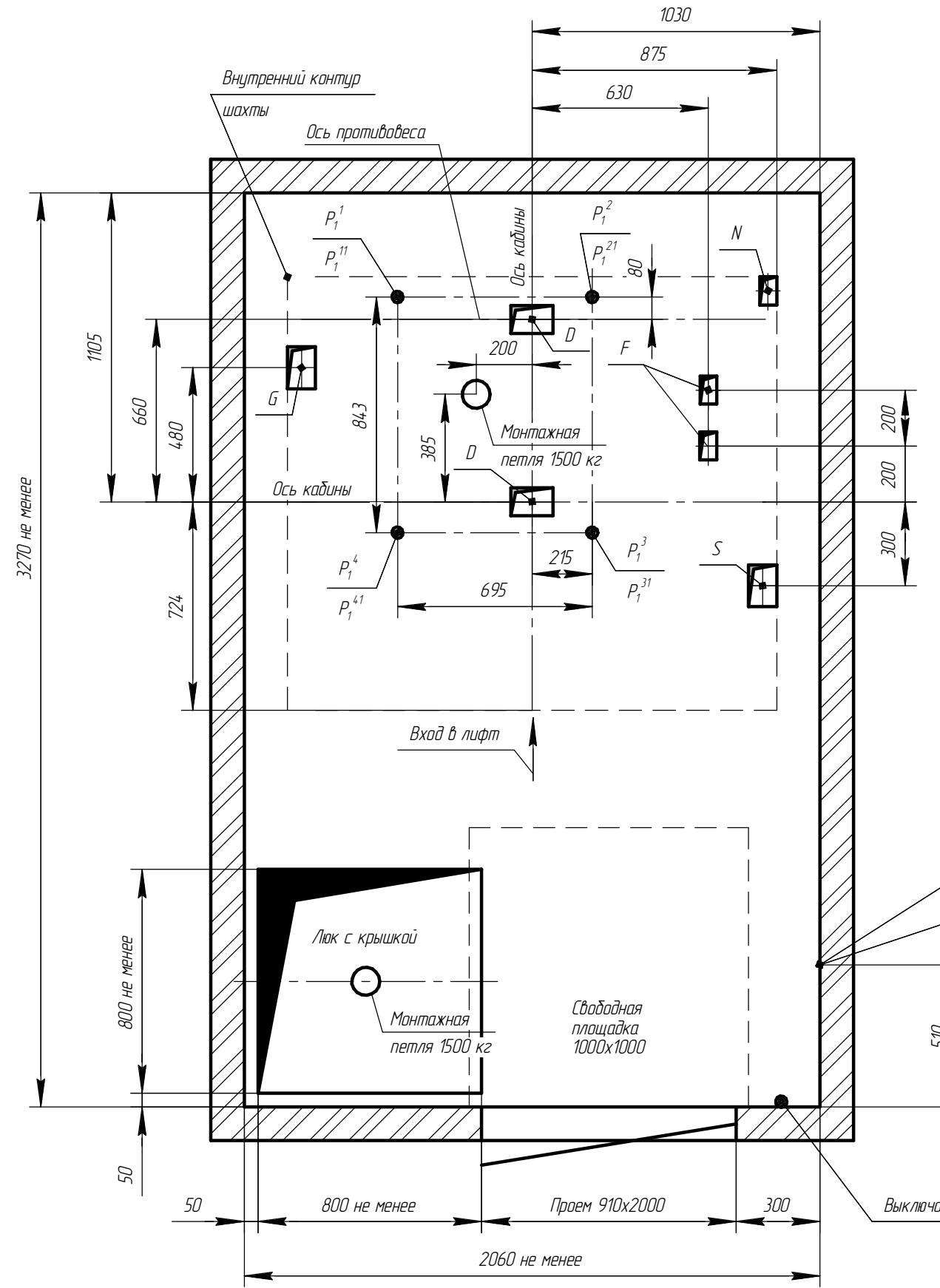
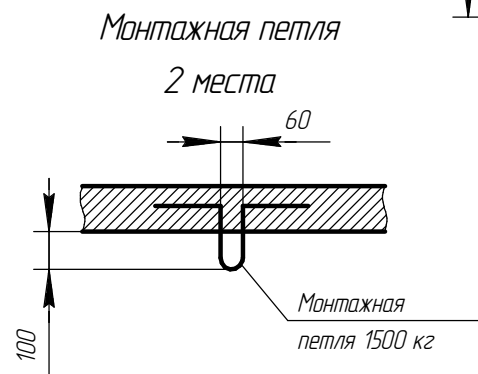
Копировал

Формат А3

Б-Б (1:15)



Отв.	Ширина, мм	Глубина, мм	Назначение
D	150	100	Тяговые канаты
F	60	100	Канаты ограничителя скорости
G	100	150	Подвесной кабель
S	100	150	Электроразводка по шахте
N	60	100	Освещение шахты



Инв. № подл.	Подп. и дата
Взам. инв. №	Инв. № дубл.
Подп. и дата	Подп. и дата

Изм.	Лист	№ докум.	Подп.	Дата
------	------	----------	-------	------

400-1-800С