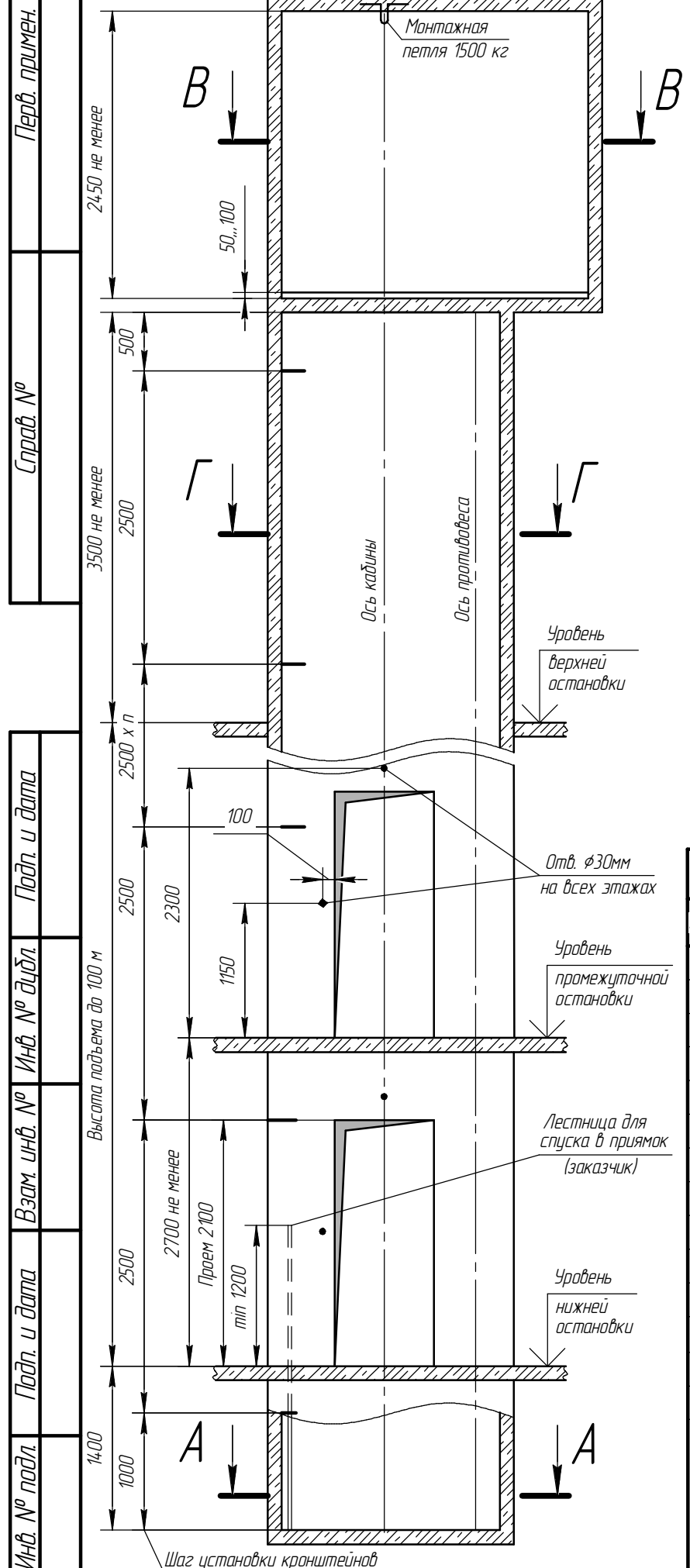


630DR-1-800C

A-A (1:25)

Г-Г (1:25) План шахты



Лестница для спуска в приямок (заказчик)

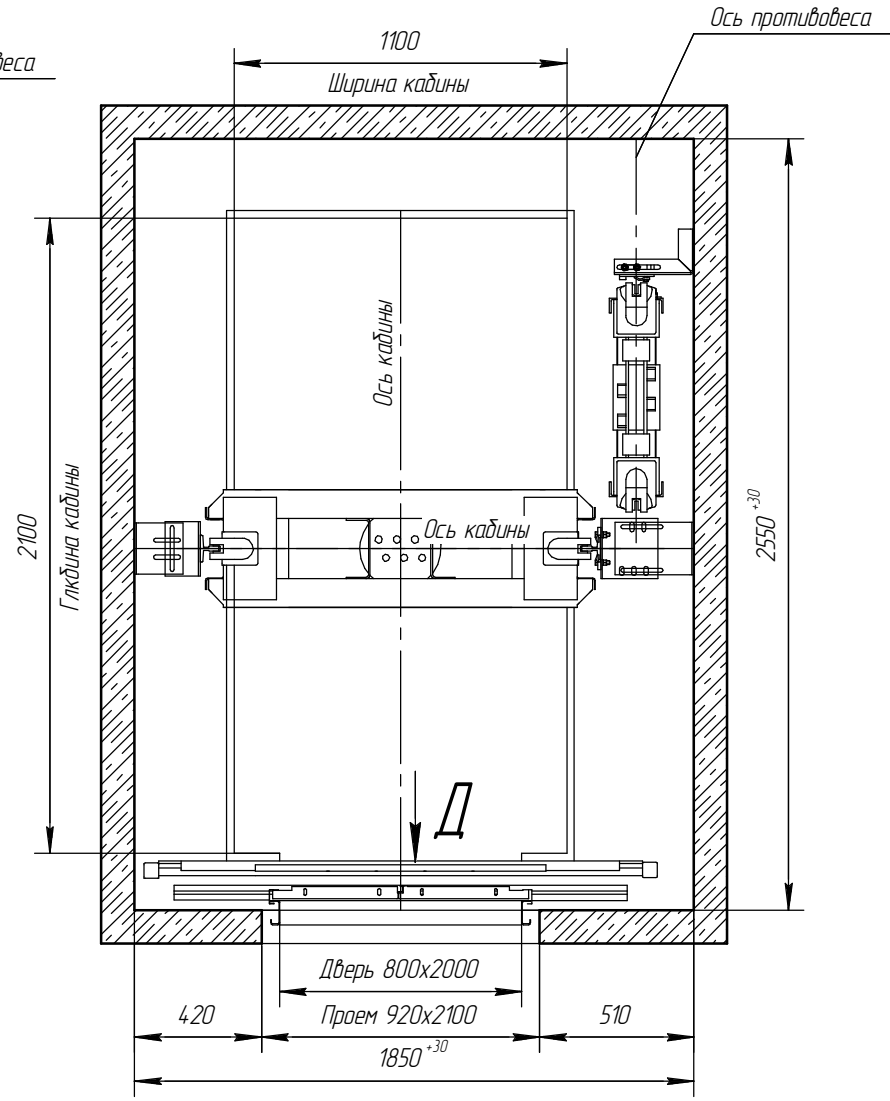
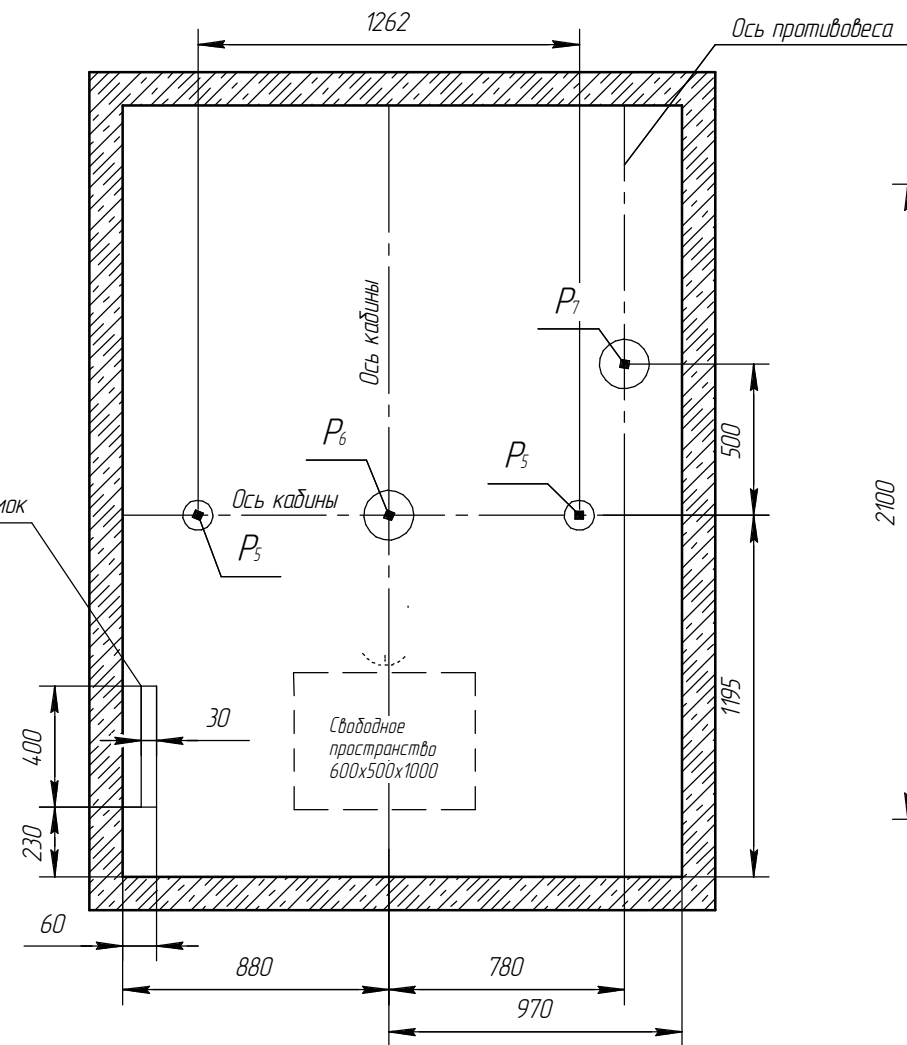


Таблица нагрузок на строительную часть от лифтовой установки

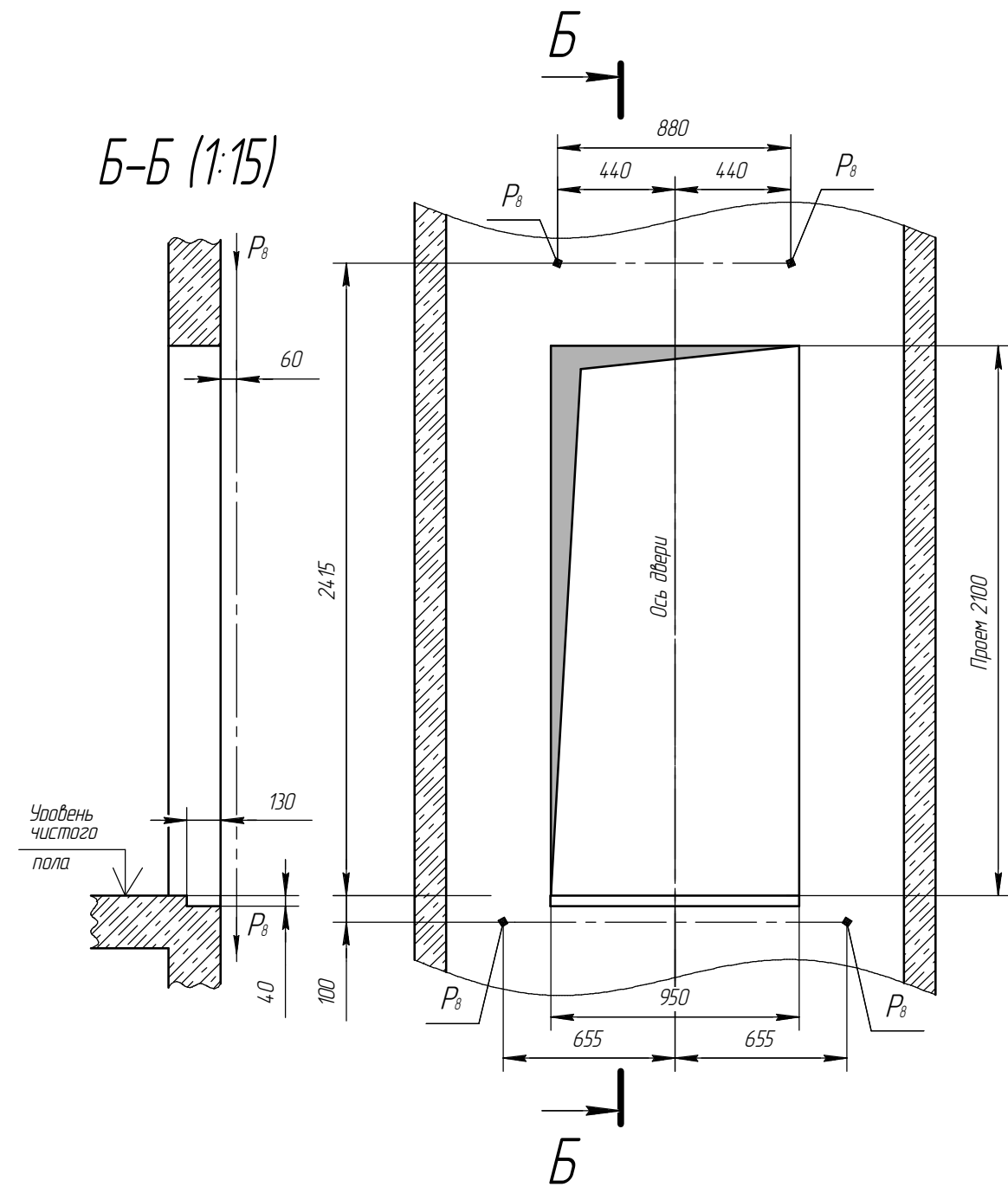
Нагрузка	Величина нагрузки	Схема действия сил	Примечание
P_1^1	8000 Н	На опоры привода	Постоянные нагрузки
P_1^2	14000 Н		
P_1^3	17000 Н		
P_1^4	10000 Н		
P_1^{11}	15000 Н		
P_1^{21}	28000 Н	На детали крепления направляющих	Кратковременные нагрузки при посадке кабины на лавителли
P_1^{31}	18500 Н		
P_1^{41}	16400 Н		
P_2	1800 Н		
P_3	1200 Н	На опоры направляющих	Нагрузки, действующие одновременно и аварийно
P_4	2000 Н		
P_5	40000 Н		
P_6	40000 Н	На буфер кабины	Нагрузки, действующие одновременно и аварийно
P_7	47500 Н	На буфер противовеса	
P_8	1100 Н	На детали крепления дверей шахты в плоскости стены	Постоянные нагрузки

- ТРЕБОВАНИЯ К СТРОИТЕЛЬНОЙ ЧАСТИ
- При разработке проекта строительной части для лифтов WITCHEL необходимо учитывать требования пп. 5.2, 6.2.1-6.2.8. ГОСТ Р 53780-2010 (ЛИФТы). Общие требования безопасности к устройству и установке.
 - Строительная часть лифта должна выдерживать нагрузки, возникающие при работе лифтового оборудования и отвечать требованиям пожарной безопасности.
 - Материал шахты: бетон, кирпич, стальной каркас. Метод крепления лифтового оборудования - анкерные болты.
 - Отклонение ширины и глубины шахты от номинальных размеров +30 мм. Разность диагоналей шахты в плане не более 25 мм.
 - Допустимые отклонения шахты от вертикальной оси в зависимости от высоты подъема:
 - не более 25мм при высоте подъема до 45м,
 - не более 35мм при высоте подъема до 90м,
 - не более 45мм при высоте подъема более 90м.
 - Допустимое отклонение передней стены от вертикали +20мм. Отклонение оси проема дверей шахты относительно общей вертикальной оси их установки не более 10 мм.
 - Шахта лифта должна быть чистой и сухой до начала монтажных работ. Приямок должен быть защищен от попадания в него грунтовых и сточных вод.
 - Температура воздуха +5...+40°C.
 - В шахте лифта не допускается устанавливать оборудование и прокладывать коммуникации, не относящиеся к лифту, за исключением систем, предназначенных для отопления и вентиляции шахты, при этом пускорегулирующие устройства этих систем не должны располагаться внутри шахты.
 - Остальные требования см. в «Общих положениях».
 - Размеры без допусков - справочные.

Внимание! ООО ЧЛЗ "ВИТЧЕЛ" вправе вносить изменения в данный чертеж без предварительного уведомления

630DR-1-800C				Лит.	Масса	Масштаб
Лифт пассажирский WITCHEL 2/п 630кг V=1.0 м/с Кабина 1100x2100x2100 Дверь 800x2000 Задание на проектирование строительной части						
Изм.	Лист	№ док.м.	Подп.	Дата		
Разраб.	Лиманский			06.05.2015		
Пров.	Шаматурин			06.05.2015		
Т.контр.						
Согл.	Юрина			06.05.2015		
Н.контр.						
Утв.	Фатхуллин			06.05.2015		
				Лист	1	Листов 2
				ООО ЧЛЗ "ВИТЧЕЛ"		

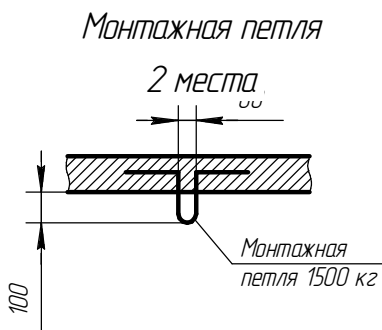
Д(1:15) Вид из шахты



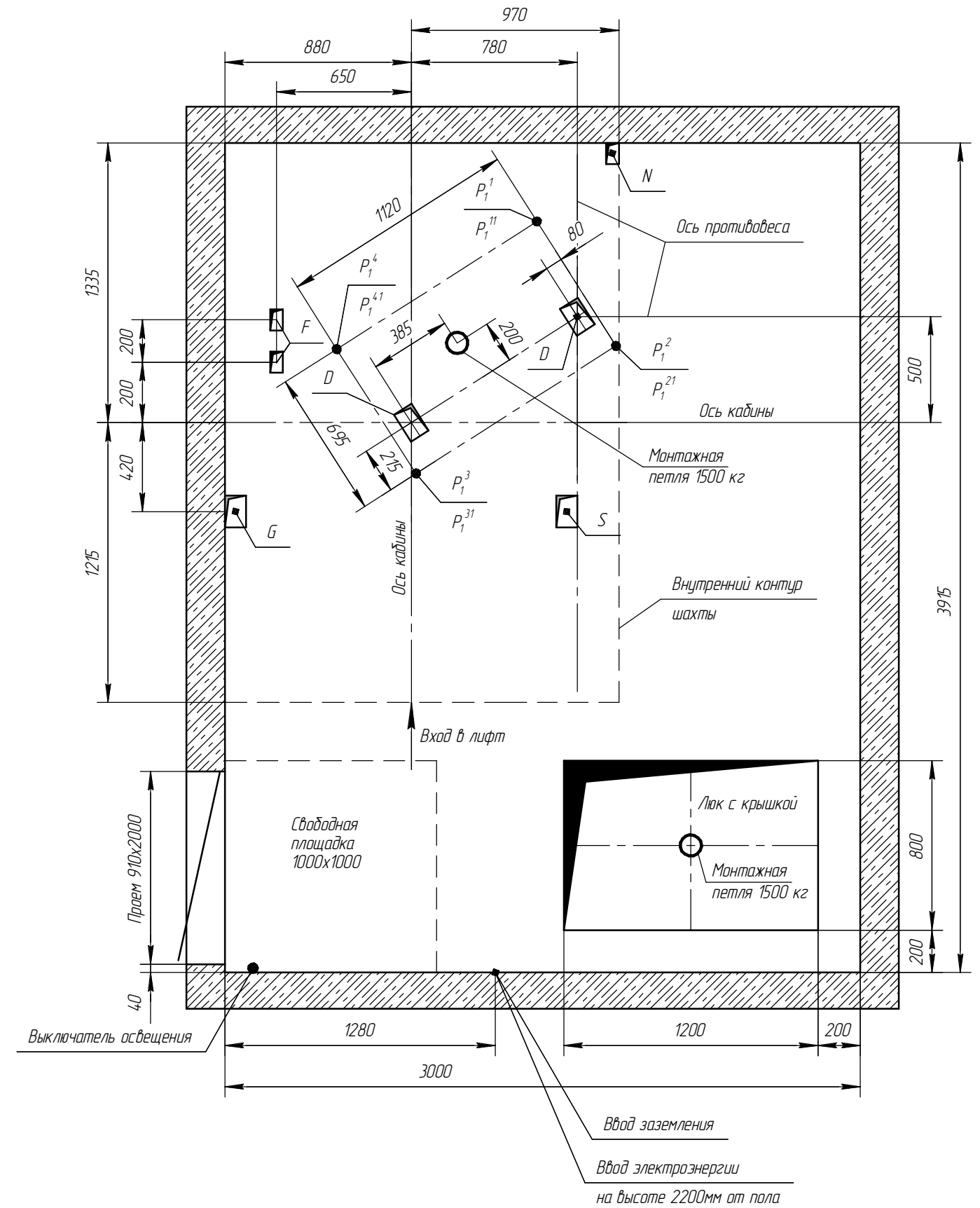
Б-Б (1:15)

Б

Отв.	Ширина, мм	Глубина, мм	Назначение
D	150	100	Тяговые канаты
F	60	100	Канаты ограничителя скорости
G	100	150	Подвесной кадель
S	100	150	Электроразводка по шахте
N	60	100	Освещение шахты



В-В (1:25)



Изм.	Лист	№ докум.	Подп.	Дата
------	------	----------	-------	------

Инв. № подл.	Подп. и дата
Взам. инв. №	Инв. № дубл.
Подп. и дата	Подп. и дата