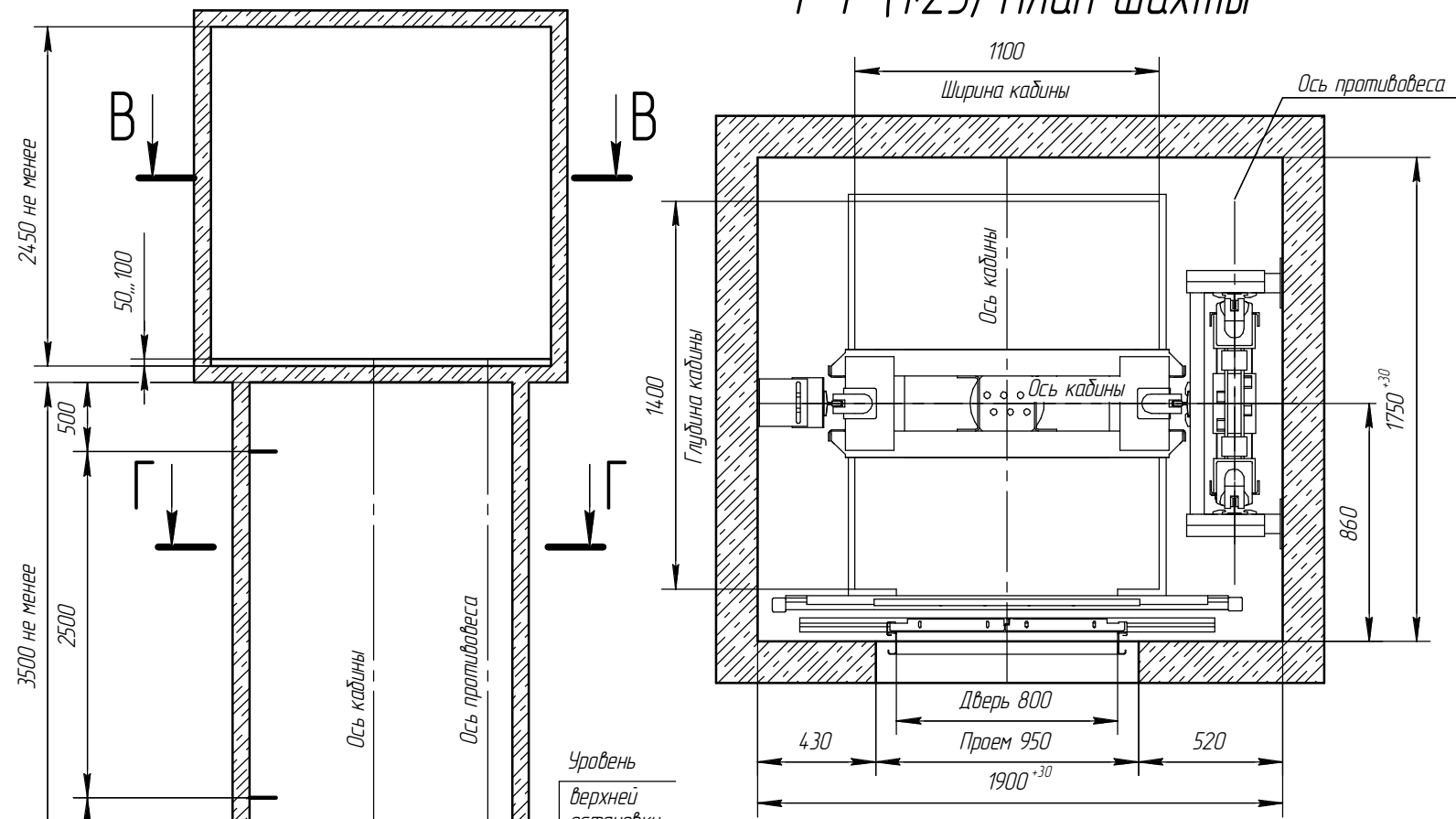


630R-1-800C

Г-Г (1:25) План шахты



А-А (1:25)

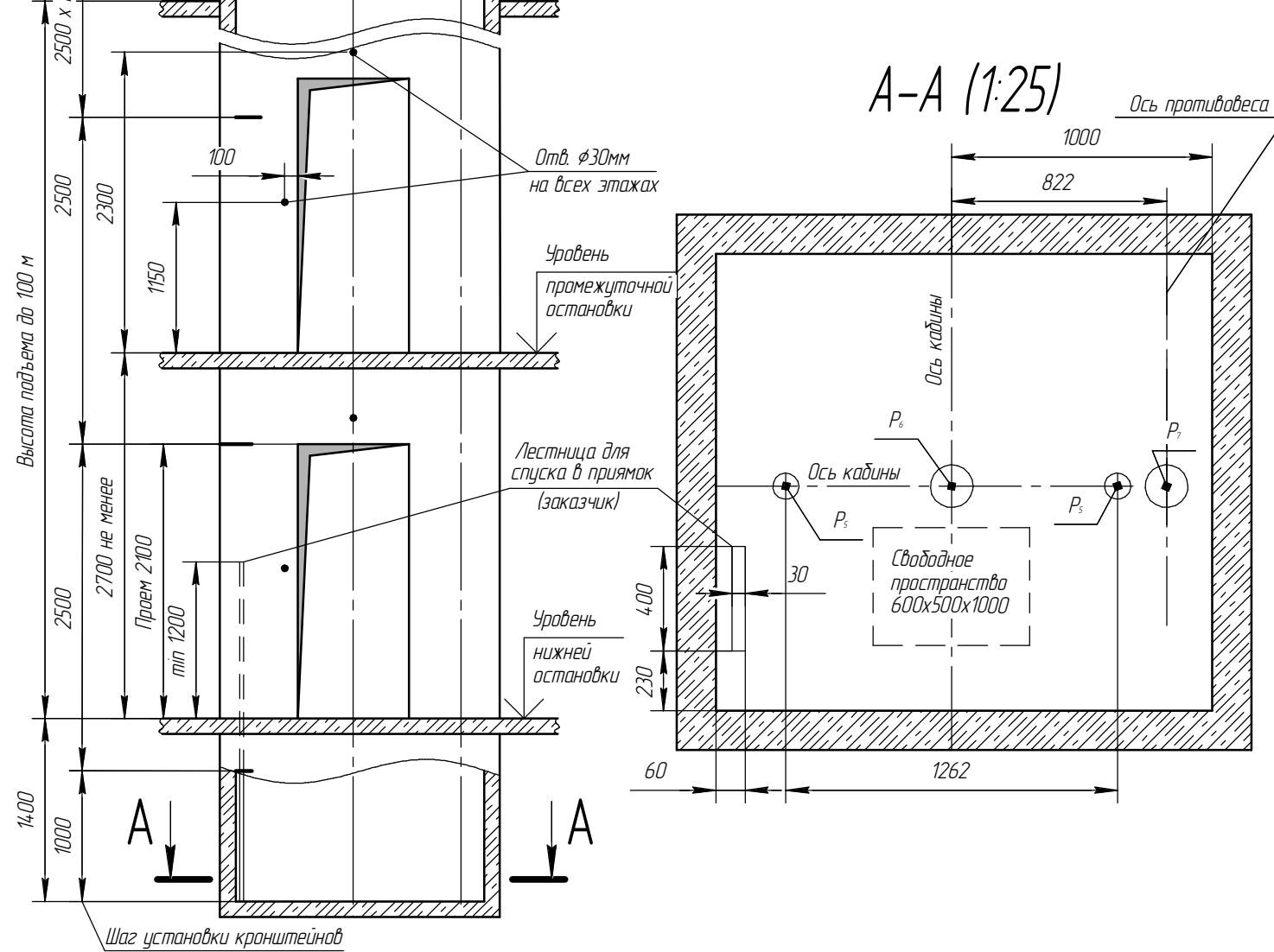


Таблица нагрузок на строительную часть от лифтовой установки

Нагрузка	Величина нагрузки	Схема действия сил	Примечание
P_1^1	8000 Н	На опоры привода	Постоянные нагрузки
P_1^2	14000 Н		
P_1^3	17000 Н		
P_1^4	10000 Н		
P_1^{11}	15000 Н		
P_1^{21}	28000 Н		
P_1^{31}	18500 Н	На детали крепления направляющих	Кратковременные нагрузки при посадке кабины на лобители
P_1^{41}	10000 Н		
P_2	1800 Н		
P_3	1200 Н		
P_4	2000 Н	На опоры направляющих	Нагрузки, действующие разновременно и аварийно
P_5	40000 Н		
P_6	40000 Н		
P_7	47500 Н	На дугер противовеса	Постоянные нагрузки
P_8	1100 Н	На детали крепления дверей шахты в плоскости стены	

ТРЕБОВАНИЯ К СТРОИТЕЛЬНОЙ ЧАСТИ

- При разработке проекта строительной части для лифтов WITCHEL необходимо учитывать требования п.п. 5.2, 6.2.1-6.2.8. ГОСТ Р 53780-2010 (ЛИФТЫ). Общие требования безопасности к устройству и установке.
- Строительная часть лифта должна выдерживать нагрузки, возникающие при работе лифтового оборудования и отвечать требованиям пожарной безопасности.
- Материал шахты: бетон, кирпич, стальной каркас. Метод крепления лифтового оборудования: анкерные болты.
- Отклонение ширины и глубины шахты от номинальных размеров +30 мм. Разность диагоналей шахты в плане не более 25 мм.
- Допустимые отклонения шахты от вертикальной оси в зависимости от высоты подъема:
 - не более 25мм при высоте подъема до 45м;
 - не более 35мм при высоте подъема до 90м;
 - не более 45мм при высоте подъема более 90м.
- Допустимое отклонение передней стены от вертикали +20мм. Отклонение оси проема дверей шахты относительно общей вертикальной оси их установки не более 10 мм.
- Шахта лифта должна быть чистой и сухой до начала монтажных работ. Прямок должен быть защищен от попадания в него грунтовых и сточных вод.
- Температура воздуха +5...+40°C.
- В шахте лифта не допускается устанавливать оборудование и прокладывать коммуникации, не относящиеся к лифту, за исключением систем, предназначенных для отопления и вентиляции шахты, при этом пускорегулирующие устройства этих систем не должны располагаться внутри шахты.
- Остальные требования см. в «Общих положениях».
- Размеры без допусков - справочные.

Внимание! ООО ЧЛЗ "ВИТЧЕЛ" вправе вносить изменения в данный чертеж без предварительного уведомления

630R-1-800C				Лит.	Масса	Масштаб
Изм.	Лист	№ док.м.	Подп.	Дата	Лифт пассажирский WITCHEL 2/п 630к2 V=1.0 м/с Кабина 1100x1400x2100 Дверь 800x2000 Задание на проектирование строительной части	
Разраб.	Лиманский		Лит	06.05.2015		
Пров.	Шаматурич		Лит	06.05.2015		
Т.контр.					Лист 1	Листов 2
Согл.	Юрина		Лит	06.05.2015	000 ЧЛЗ "ВИТЧЕЛ"	
Н.контр.					Формат А3	
Утв.	Фатхуллин		Лит	06.05.2015	Копировал	

Перв. примен.
Справ. №
Подп. и дата
Инв. № дубл.
Взам. инв. №
Подп. и дата
Инв. № подл.

Высота подъема до 100 м

Шаг установки кронштейнов

Уровень верхней остановки

Уровень промежуточной остановки

Уровень нижней остановки

Лестница для спуска в приямок (заказчик)

Отв. Ø30мм на всех этажах

Свободное пространство 600x500x1000

630R-1-800C

Лифт пассажирский WITCHEL
2/п 630к2 V=1.0 м/с
Кабина 1100x1400x2100
Дверь 800x2000
Задание на проектирование
строительной части

Лит. Масса Масштаб
Лист 1 Листов 2

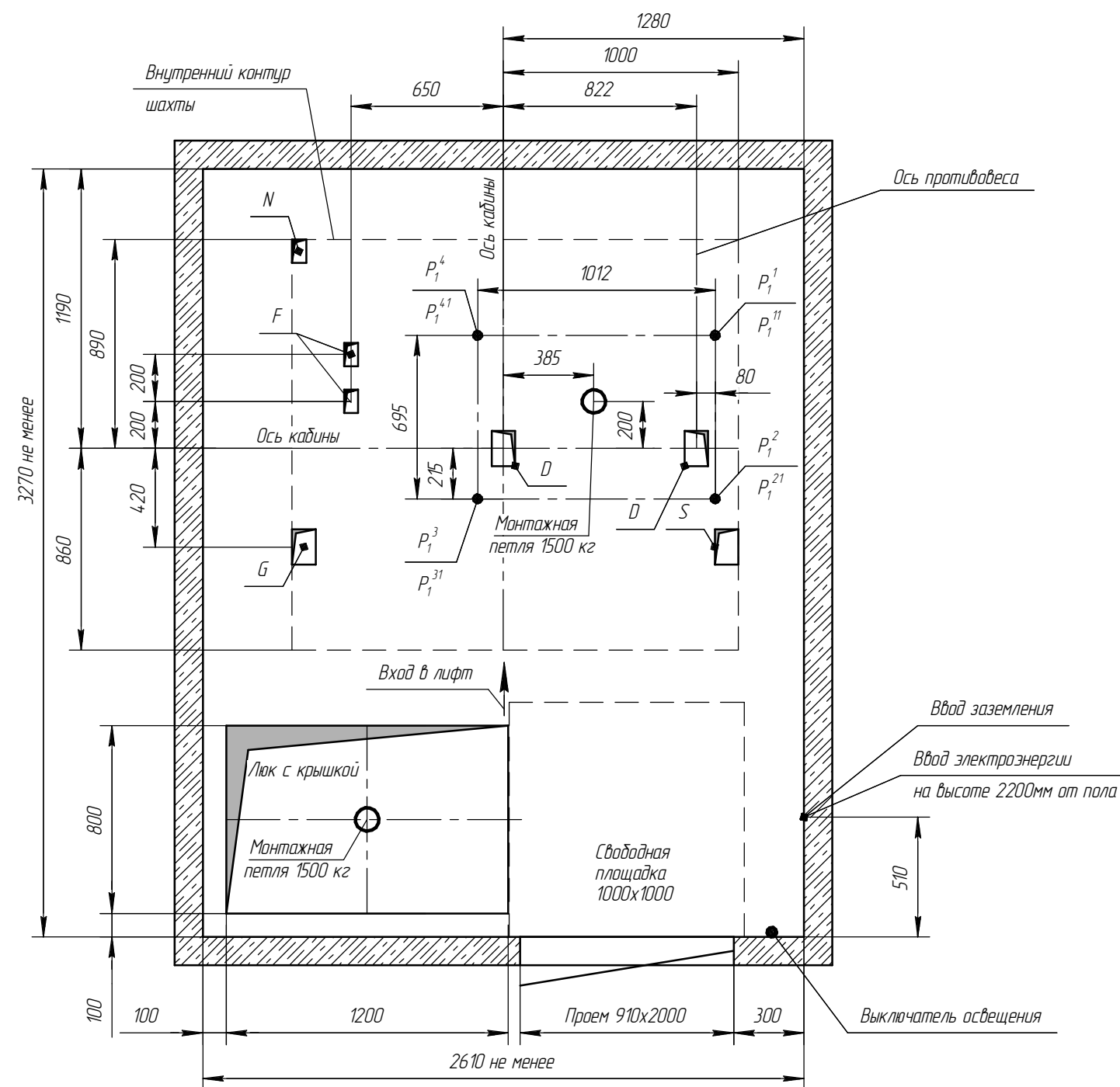
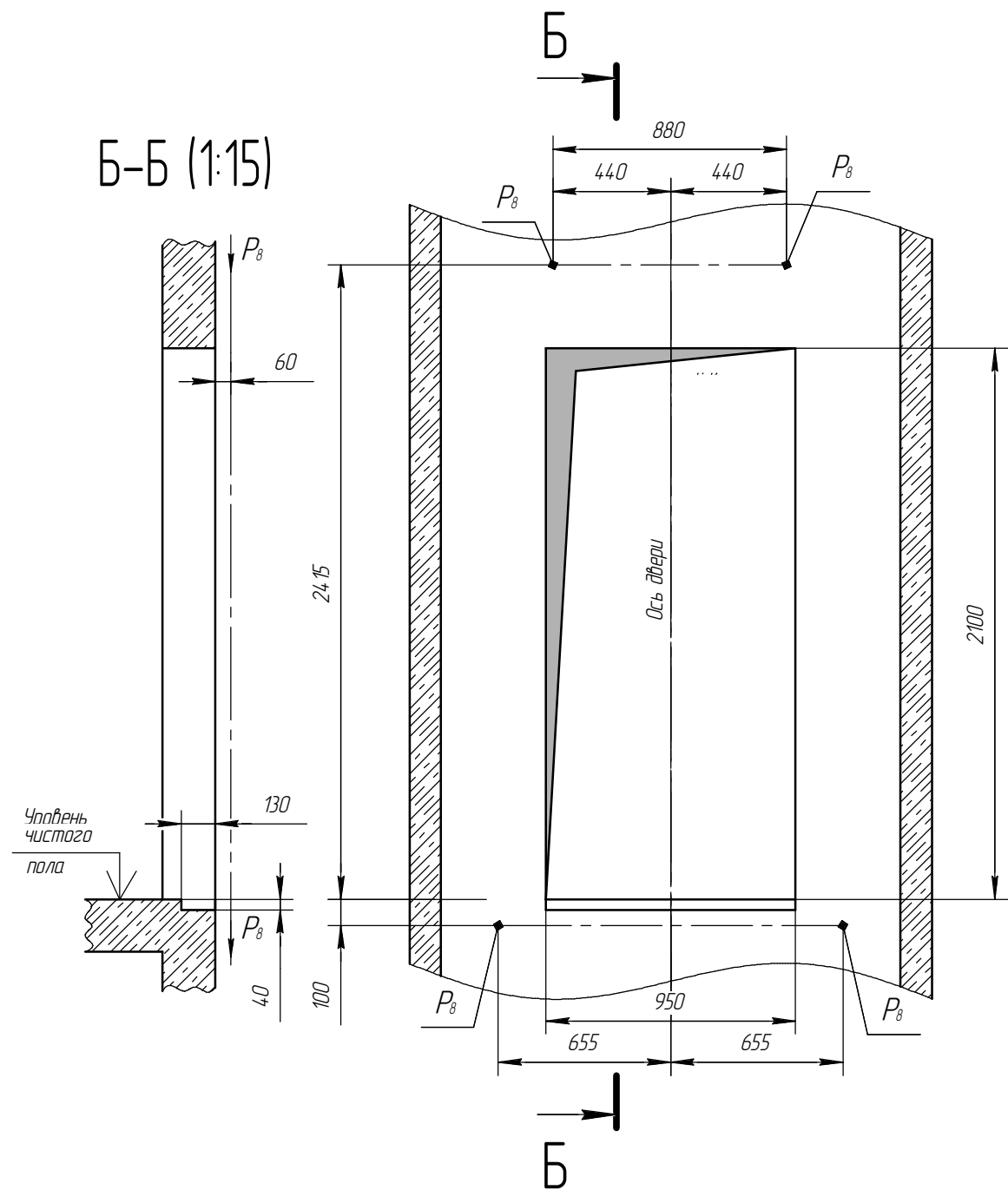
000 ЧЛЗ
"ВИТЧЕЛ"

Копировал

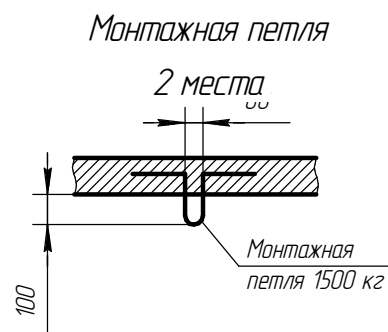
Формат А3

Д(1:15) Вид из шахты

В-В (1:25)



Отв.	Ширина, мм	Глубина, мм	Назначение
D	150	100	Тяговые канаты
F	60	100	Канаты ограничителя скорости
G	100	150	Подвесной кабель
S	100	150	Электроразводка по шахте
N	60	100	Освещение шахты



Изм. № подл. Подп. и дата. Взам. инв. № Инв. № дубл. Подп. и дата.

Изм.	Лист	№ докум.	Подп.	Дата
------	------	----------	-------	------